

取り付け説明書

MDA-W770J

MDA-W750J

MD/CD/DSP/FM多重ヘッドユニット

MD/CD/DSPヘッドユニット



68P11646Y62-0







ALPINE®

安全にお使いいただくために、必ずお守りください

本機取り付けには、専門技術と経験が必要です。お買い上げの販売店での取り付けをお薦めします。ご使用前に、この取り付け説明書と別冊の取扱説明書をよくお読みのうえ、正しくお使いください。説明書の指示を守らなかった事による不具合に対して、当社は責任を負いかねます。この取り付け説明書の表示では、製品を安全に正しくお使いいただき、あなたや他の人々への危害や財産への損害を未然に防止するために、いろいろな絵表示をしています。その表示と意味は次のようになっています。内容をよく理解してから本文をお読みください。

表示の意味

 警告	この表示を無視して、誤った取扱をすると、人が死亡または重傷を負う可能性が想定される内容を示しています。
 注意	この表示を無視して、誤った取扱をすると、人が傷害を負う危険が想定される場合および物的損害のみの発生が想定される内容を示しています。

表示の例		
	記号は警告・注意を促す内容があることを告げるものです。	 一般的な注意・警告を通告します。
	記号は禁止の行為であることを告げるものです。	 一般的な禁止の通告をします。分解により傷害が発生する可能性がある場合の禁止の通告をします。
	記号は行為を強制したり指示する内容を告げるものです。	
 <i>Memo</i>	この表示では、本機を取り付けるうえでの補足説明を示します。	

警告

分解・改造をしない

分解や改造は、事故・火災・感電の原因になります。



ヒューズ交換は容量を守る

ヒューズ交換は、必ず規定容量（アンペア数）を守ってください。規定容量以上を使用すると、火災の原因となります。



配線作業は、バッテリーのマイナス端子を外してから行う
配線作業は、バッテリーのマイナス端子を外してから行ってください。ショート事故による感電やケガの原因となります。



コードの被覆を切って、他の機器の電源を取らない

コードの被覆を切って、他の機器の電源を取ることは絶対におやめください。コードの電流容量をオーバーし、火災・感電の原因となります。



取り付け・アース接続にはブレーキ類のボルト・ナットは使わない

ステアリングやブレーキ系統やタンクなどの保安部品のボルトやナットは、取り付け・アース接続に絶対に使用しないでください。これらを使用しますと制動不能や発火の原因となります。



注意

取り付け・配線は、専門家に依頼する

<本機>の取り付け・配線には、専門技術と経験が必要です。安全のため必ず<お買い上げの販売店>に依頼してください。



付属の部品を指定通りに使い、しっかりと取り付ける

必ず付属の部品を指定通り使用してください。指定以外の部品を使用すると、<機器>内部の部品をいためたり、しっかりと固定できずに外れたりして危険です。



正しい接続をする

正規の接続を行わないと、火災や事故の原因となることがあります。



正しい取り付け
正しい操作で
安全運転

小物類は幼児の手の届かないところに保管する

小物類<電池・ネジなど>は幼児の手の届かないところに保管してください。飲み込んだ場合は、ただちに医師と相談してください。



DC12Vマイナスアース車以外に使用しない

DC12Vマイナスアース車専用です（分からない場合は、ディーラーで確認してください）。守らないと火災などの原因となります。



コード類は、運転操作の妨げとならないようにまとめる
コード類は取り付け説明書の指示に従い、運転操作の妨げとならないようまとめてください。ステアリングやシフトレバー・ブレーキペダルなどに巻き付くと危険です。



運転のじやまになるところには取り付けない

前方の視界を妨げる場所や運転操作を妨げる場所（ステアリング・シフトレバー等）など運転に支障をきたす場所、同乗者に危険を及ぼす場所には取り付けしないでください。交通事故やケガの原因となります。



通風孔や放熱板をふさがない

通風孔や放熱板をふさがないでください。通風孔や放熱板をふさぐと内部に熱がこもり、火災の原因となることがあります。



水のかかるところ、湿気の多いところには取り付けない

水のかかるところ、湿気や埃の多いところへの取り付けは避けてください。<本機>に水や湿気・埃が混入しますと発煙や発火の原因となる場合があります。



コードを挟まないように引き回す

シートレールなどの可動部に配線を挟み込む、突起部に当たるなどして配線を傷めないようにしてください。断線やショートにより、事故や感電・火災の原因となることがあります。



車両雑音から守るために

- ・アースコードを車体の金属部分に確実につなぐ。
- ・本機や本機からのコードを車両配線から離す。
- ・バッテリー電源コードとPINコードは離す。
- ・ノイズサプレッサーを使う場合は、できるだけ本機から離す。

はじめに

次のことに注意しながら取り付け作業を進めてください。

作業には時間がかかります。明るいうちに終了できるように余裕を持って作業してください。

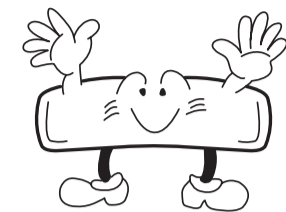
取り付けは、車種・グレード・年式によって異なります。取り付けに関わる情報をお買い上げの店より入手してください。

動作確認の際に本機の操作を行いますので、取扱説明書も必ずお読みください。

希望する取り付け位置に対して、コードの長さが十分にあることを確認してください。

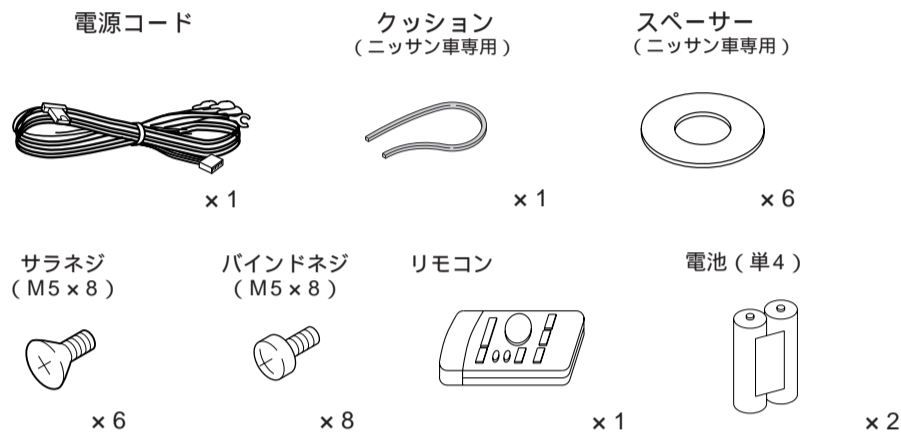
組み合わせる製品によって使用できない場合があります。組み合わせる製品の取り付け説明書も合わせてご覧ください。

不明な点はお買い上げの店、インフォメーションセンターにお問い合わせください。



1. 準備する

1 付属部品を確認する。
工具/取り付け情報をそろえる。



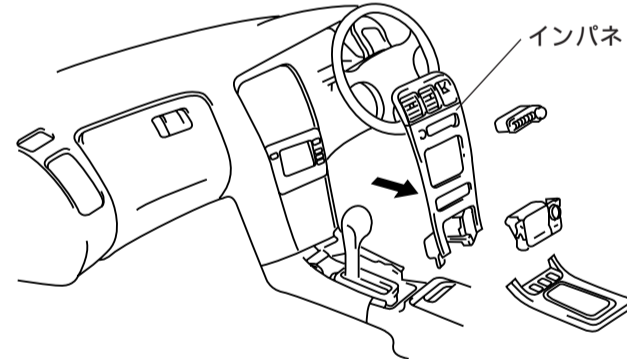
2 車を安全で平坦な場所に停める。
パーキング・ブレーキをかけ、イグニッション・キー（エンジン・キー）を抜く。

2. 外す（車両イラストは一例です）

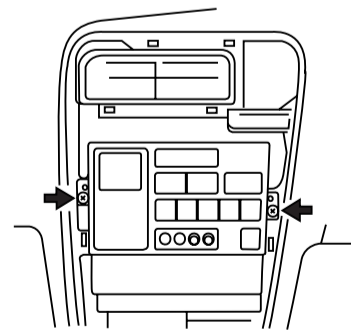
1 バッテリーの端子を外す。

Memo コンピューターが装着されている車は、バッテリーの端子を外すとメモリーが消えてしまうことがあります。一部の車種（外国車など）では、バッテリーの端子を外すと、電装系に不具合が生じる場合があります。詳しくは、ディーラーへお問い合わせください。

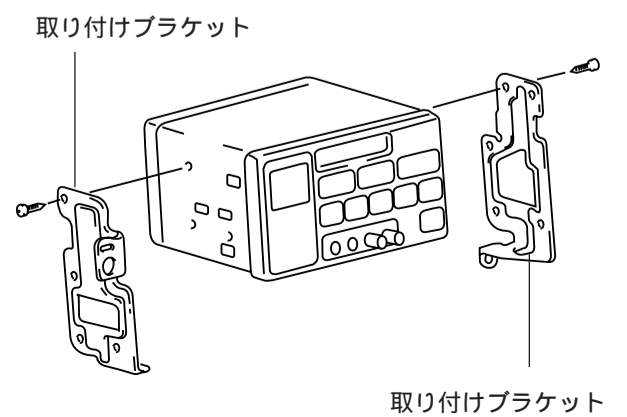
2 灰皿、小物入れなどを外し、インストルメントフィニッシュセンターパネル（インパネ）を外す。
取り付け情報を参照してください。



3 カーオーディオ取り付けブラケットを外す。
取り付け情報を参照してください。



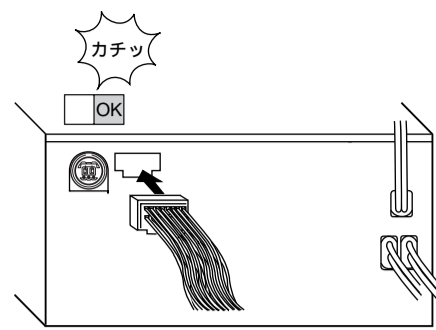
4 カーオーディオ取り付けブラケットからオーディオを外し、オーディオに付いているケーブルを外す。
（この取り付けブラケットは、4. 取り付ける 1 で利用します。）



3. 接続する

.....接続するごとに OK に✓点をつけてください。

- 1 ヘッド・ユニットに電源コードを接続する。
「カチッ」と音がするまで差し込みます。



- 2 基本の接続をする。(本機とCD / MDチェンジャー (別売) を接続する)

注意

正しい接続をする
正規の接続を行わない
と、火災や事故の原因
となることがあります。



スピーカーの接続

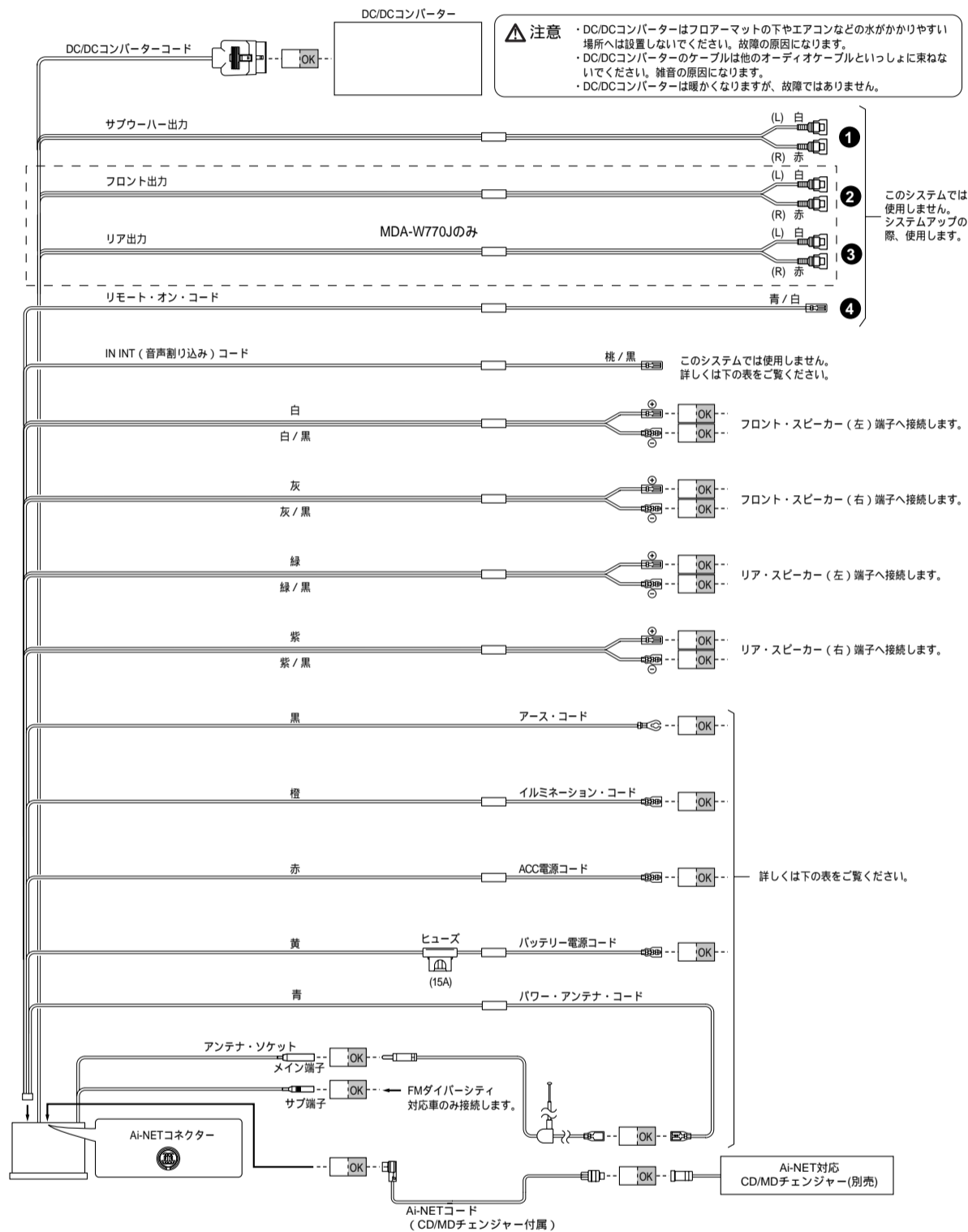
・純正のスピーカー用コードを使う場合、
左右のコードのマイナス側が共通になっ
ているものには使用できません。
・スピーカーは、インピーダンスが3.2~8
のものをお使いください。

ダイバーシティ対応車についてのご注意

・接続後、取扱説明書参照の上、ダイバーシ
ティを「ON」に設定してください。
①~④の接続については、「6.システムア
ップの例」を参照してください。

注意

・DC/DCコンバーターはフロアマットの下やエアコンなどの水がかりやすい
場所へは設置しないでください。故障の原因になります。
・DC/DCコンバーターのケーブルは他のオーディオケーブルといっしょに束ねな
いでください。雑音の原因になります。
・DC/DCコンバーターは暖かくなりますが、故障ではありません。



コード名称	補足説明
リモート・オン・コード	本機の電源と連動してON/OFFする信号を出します。AMPなどのリモート・オン・コードと接続してください。
IN INT (音声割込み)コード	ナビゲーションなどの製品との接続に使用する機能拡張コードです。
アース・コード	車のボディーの金属部分に確実に接続してください。
イルミネーション・コード	車のイルミネーション (スモールランプ) コードに接続してください。
ACC電源コード	イグニッション・キー・ポジションが「ACC」のとき、電源が供給されるコードに接続してください。
バッテリー電源コード	常にバッテリーの◎電源が供給されているところに接続してください。
パワー・アンテナ・コード	パワー・アンテナをコントロールするためのコードで、本機のON/OFFに連動した信号が出ます。車のパワー・アンテナ・コードと接続してください。ウインド・シールド・アンテナのアンテナブースター用電源としても利用できます。
アンテナ・ソケット	車のアンテナ・プラグを接続してください。

- 3 接続しないコードは、コードの端にビニールテープを巻く。

- 4 正しい接続がなされているか確認する。
✓点もれているところはありませんか。

- 5 バッテリー ◎端子を接続し、イグニッション・キーをONにして動作を確認する。
本機の電源が入るか
(イルミネーションが点灯するか)

- 6 確認が終わったらイグニッション・キーをOFFにして電源を切る。

- 7 イグニッション・キーを抜いて、バッテリー◎端子を外す。



4. 取り付ける

はじめに仮取り付けを行い、不自然な当たりがないことを確認した後、正式に取り付けます。



本機取り付け角度
傾きは30度以内で取り付けてください。

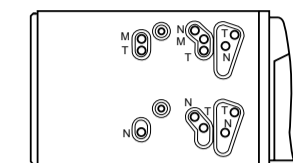
30度以内

取り付け場所について

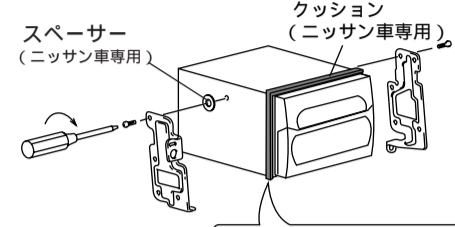
可動ディスプレイの開閉の際、車のシフト操作に支障がないことを確認のうえ、取り付け場所を設定してください。

- 1 本機に取り付けブラケットを仮止める。
取り付け情報を参照してください。

取り付け用ネジ穴



N穴 ニッサン車 M穴 ミツビシ車
T穴 トヨタ車・ミツビシ車

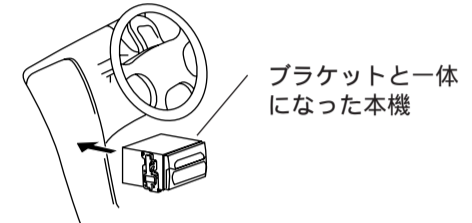


クッション
(ニッサン車専用)
車両と本体のすき間を
付属のクッションで埋
めます。



・付属のスペーサーとクッションはニッサ
ン車専用です。他の車では使用しません。
・付属のクッションは可動ディスプレイ部
には貼らないでください。

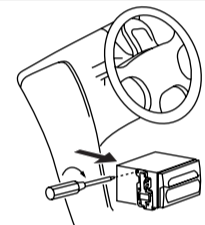
- 2 「ブラケットと一体になった本機」を車両に取り付ける。



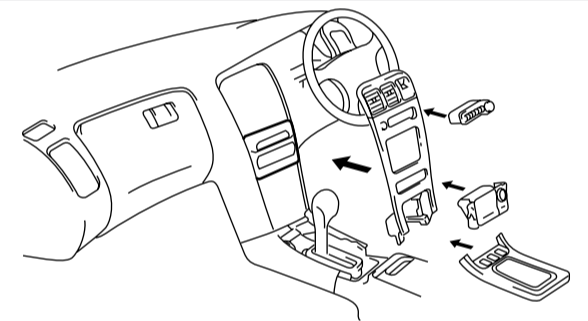
ブラケットと一体
になった本機

- 3 ダッシュボード類の不自然な当たりがないことを確認する。
不自然な当たりがあったときは、取り付けブラケットのネジ穴を見直してください。

- 4 車側から「ブラケットと一体になった本機」を取り外し、
ブラケットと本機をしっかり締めつける。



- 5 「ブラケットと一体になった本機」を車側にしっかり締めつけ、インストルメントフィニッシュセ
ンターパネルを取り付ける。
取り付け情報を参照してください。



- 6 コード類を固定する。
シートレールなどの可動部などに挟み込んだり、突起部に当たったりして、コードを傷めないように注意してください。

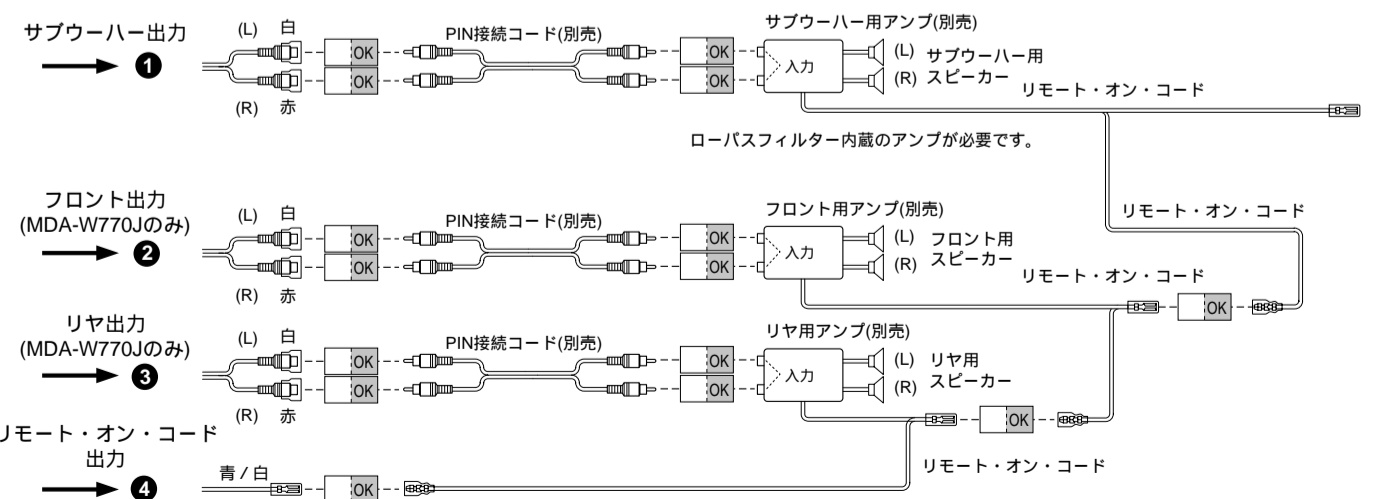
- 7 バッテリー ◎端子を接続する。

5. 確認する

- 1 イグニッション・キーをONにして、取扱説明書を参考に本機の動作が正しいことを確認する。

- 2 ホーン (クラクション)、ストップ・ランプなどの車両電装品が正しく動作することを確認する。

6. システムアップの例



アルパイン株式会社 〒141-8501 東京都品川区西五反田1丁目1番8号

お問い合わせはインフォメーションセンターへ TEL: 03-3779-0711 FAX: 03-3494-1767 電話は混雑が予想されます。

お問い合わせは、なるべく書面 (FAXまたはハガキ等) をご利用ください。
電話受付時間 9:30~17:30 (平日の12:00~13:30と土日、祝祭日は除く)
FAXは、24時間受け付けております。