

MDA-5060MS

MD/MS PLAYER

MAGIC GATE™



MDLP **4i-NET**



目次



安全にお使いいただくために

目次	表紙
警告 / 注意	2



基本操作

基本操作

電源のON/OFF	5
ディスプレイの角度調整	5
ディスプレイの開閉	5
セットアップ (SETUP) について	5

MD

MD操作

MD (ミニディスク) を聴く	6
曲のイントロだけを聴く SCAN (スキャン)	6
曲順を変えて聴く M.I.X. (ミックス)	7
繰り返し聴く REPEAT (リピート)	7
聴きたい曲を探す	7

“ MGメモリースティック ”

“ MGメモリースティック ” 操作

“ MGメモリースティック ” の曲を聴く	8
曲のイントロだけを聴く SCAN (スキャン)	8
曲順を変えて聴く M.I.X. (ミックス)	9
繰り返し聴く REPEAT (リピート)	9
聴きたい曲を探す	9
“ MGメモリースティック ” の曲を消去する	10
“ メモリースティック ” を初期化する	10

便利な機能

便利な機能

操作音の切りかえ	11
ディスプレイの濃淡調整	11
時刻 / カレンダーを設定する	12
ディスプレイ表示パターンの切りかえ	12
“ MGメモリースティック ” の情報を確認する	13
録音設定 (ビットレート設定) を変える	13
CDの曲を “ MGメモリースティック ” に録音する (CDA-9815J/CDA-9811J接続時のみ)	14
i-Personalize™ (CDA-9815J接続時のみ)	15

ヘッドユニット

ヘッドユニットからの操作

MD / “ MGメモリースティック ” の曲を聴く	16
表示モードを切りかえる	16
MXモードの設定	16



取り付けと接続

取り付けと接続	17
---------	----

その他

故障かな?と思ったら	22
規格	24
保証について	24
お問い合わせ窓口	25
“メモリースティック” について	27
索引	28

お問い合わせはインフォメーションセンターへ

〒41-8501 東京都品川区西五反田1丁目1番8号

FAX : 03-3494-1767 Phone : 03-3779-0711

電話受付時間 土日祝日、弊社休業日を除く 9:30 ~ 17:30

電話は混雑が予想されます。FAXかハガキをおすすめします。

アルパインホームページ : <http://www.alpine.co.jp>

アルパイン株式会社

Designed by ALPINE Japan

Printed in Japan (Y-490)

68P50520Y96-A

⚠️ 安全にお使いいただくために

ご使用前に、この説明書をよくお読みのうえ、正しくお使いください。お読みになった後も、説明書を手元に置いてご使用ください。説明書の指示を守らなかったことによる不具合に対して、当社は責任を負いかねます。この説明書は、製品を安全に正しくお使いいただき、あなたや他の人々への危害や財産への損害を未然に防止するために、いろいろな絵表示をしています。その表示と意味は次のようになっています。

内容をよく理解してから本文をお読みください。



警告

この表示を無視して、誤った取り扱いをすると、人が死亡または重傷を負う可能性が想定される内容を示しています。

分解・改造をしないでください。
事故・火災・感電の原因になります。



禁止

ネジなどの小物類は、幼児の手の届かないところに保管してください。飲み込んだ場合には、ただちに医師と相談してください。



ヒューズ交換は、規定容量（アンペア数）を守ってください。事故・火災の原因になります。



禁止



強制

DC12Vマイナスアース車以外に接続しないでください。事故・火災の原因になります。



強制

配線作業の前にはバッテリーのマイナス端子からアース線を外して、配線作業をしてください。感電・ケガの原因になります。



コードの被覆を切って、他の機器の電源を取らないでください。火災・感電の原因になります。



禁止

前方の視界を妨げる場所、ハンドル・変速レバーなど運転操作を妨げる場所、同乗者に危険を及ぼす場所には、取り付けしないでください。事故・ケガの原因になります。



禁止

取り付け・アース接続には、ハンドル・ブレーキ・タンクなどのボルトやナットを使わないでください。制動不能・火災の原因になります。



禁止

音や画面が出ない、異物が入った、煙が出る、変な臭いがしたときには、ただちに使用を中止して、お買い上げ店に相談してください。事故・火災・感電の原因になります。



禁止



強制

運転中は操作をしたり、画面を見たりしないでください。事故・ケガの原因になります。操作や画面を見る場合には、安全な場所に停車してください。



禁止

コード類は運転操作の妨げとならないように束ねてください。ハンドル・変速レバー・ブレーキペダルなどに巻き付くと、事故・故障の原因になります。



注意

この表示を無視して、誤った取り扱いをすると、人が傷害を負う危険が想定される内容および物的損害のみの発生が想定される内容を示しています。

説明書に従って、正しく接続してください。火災・事故の原因になります。



禁止

コードをシートレールにはさんだり、突起部に当てたりしないでください。断線やショートにより、感電・火災の原因になります。



通風孔・放熱板をふさがないでください。火災・故障の原因になります。



禁止

付属部品を指定通りに使い、しっかりと取り付けてください。事故・故障の原因になります。



禁止

水のかかるところ、湿気やホコリの多いところには取り付けしないでください。火災・故障の原因になります。



禁止

取り付け・配線には、専門技術と経験が必要です。お買い上げ店に依頼してください。



車外の音が聞こえる音量でお使いください。事故・故障の原因になります。



車以外には使わないでください。感電・ケガの原因になります。



禁止

ディスクや“メモリースティック”の挿入口、可動ディスプレイのすきまには、指や異物を入れないでください。ケガ・故障の原因になります。



禁止

取り扱い上のご注意（共通）

本機の近くでは携帯電話や無線機を使わない

雑音や誤動作の原因になる場合があります。電話や無線機は、本機から離れてご使用になることをお勧めします。

また、リモコンスターターも誤動作の原因になる場合があります。

無理な力を加えない

製品は、精密な部品を用いて精密に組み立てられています。初期の性能を維持するためにやさしく丁寧な取り扱いをお願いいたします。

本機は国内で使う

本機は国内でのみお使いいただけます。外国ではお使いになれません。

お手入れは乾いた布を使う

お手入れは乾いた布か堅く絞った布で拭いてください。ベンジンやシンナーなどの化学薬品は絶対に使わないでください。

極端な温度では使わない

車内の温度が極端に高い（炎天下駐車）ときや低い（厳冬期駐車）ときは、常温になってからお使いください。

可動部分の動作中は操作をしない

ディスプレイ開閉、角度調整など、動作中に操作をしないでください。ケガや故障の原因になることがあります。

温度上昇について

可動ディスプレイの裏面が、暖かくなりますが故障ではありません。手をふれないでください。

可動ディスプレイは必ず閉じる

可動ディスプレイが開ききった状態では、走行しないでください。無理な力が加わり故障の原因になります。

取り扱い上のご注意（MD）

ミニディスク（MD）の取り扱い

故障や動作不良を起こさないために次の点を守ってお使いください。

シャッターを開けない / 内部にさわらない / 直射日光下に置かない / ラベルは正しい位置に一枚だけしっかり貼る / ホコリやごみが付いたら拭きとる / バリが無いことを確認する。

結露にご注意

寒い車内を急に暖めると、信号読み取り装置のレンズに露がつき誤動作の原因になります。このようなときは、一時間ほどミニディスクを取り出しておくと正常に動作します。

音飛びについて

路面状況の悪いところを走行していると「音飛び」を起こすことがあります。プレーヤーには影響ありません。

車のサスペンションを通常より硬めにしていたり、サスペンションが壊れている場合は、音飛びする頻度が高くなります。

取り扱い上のご注意（“メモリースティック”）

“メモリースティック”の取り扱い

故障や動作不良をおこさないために次の点を守ってお使いください。

端子部には手や金属で触れない / 強い衝撃を与えたり、曲げたり、落としたりしない / 分解したり、改造したりしない / 水にぬらさない。

また、以下のような場所でのご使用や保存は避けてください。

- ・高温になった車内や炎天下など気温の高い場所
- ・直射日光のあたる場所
- ・湿気が多い場所や腐食性のある場所

誤消去防止スイッチについて


誤消去防止スイッチを「LOCK」にすると記録や編集、消去ができなくなります。

表面のお手入れについて

水やぬるま湯を少し含ませた柔らかい布で拭いた後、からびさせてください。

結露にご注意

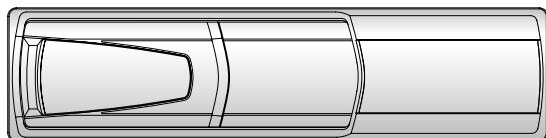
寒い車内を急に暖めると、本体内部に露がつき誤動作の原因になります。このようなときは、一時間ほど“メモリースティック”を取り出しておくと正常に動作します。

“Memory Stick” “メモリースティック” および  MEMORY STICK™ は、ソニー株式会社の商標です。

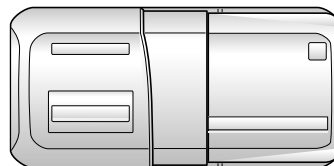
“Magic Gate” “マジックゲート” および MAGIC GATE™ は、ソニー株式会社の商標です。

その他、本書で登場するシステム名、製品名は、一般的に各開発メーカーの登録商標あるいは商標です。なお、本文中では™、®マークは明記していません。

CDも、MDも、お気に入りのアルバムは、 アルパインのチェンジャーにスタンバイ！！



CD CHANGER CHA-S634



MD CHANGER MHA-S670

車室内にもセットできる超小型サイズのCD6枚チェンジャーが、
CD-R/CD-RWの再生、さらにMP3再生にも対応して新登場。
人気のMDソースが思う存分楽しめるMDチェンジャーも、大ブレイク。
車室内で“いい音”を楽しむ技術にかけては最先端のアルパイン。
そのヘッドユニットをセンターに、車や聴きたいソースにあわせて
高音質チェンジャーを拡張装備すれば、もっと“いい音”に抱かれる
快適ドライブが実現。アルパインのチェンジャーにプラスして、
あなたも、感動のノンストップデジタルパワープレイを、どうぞこころゆくまで！

別売のKCA-410C (Versatile Link Terminal)
と組み合わせると、チェンジャー2台、テレビやビ
デオなど(外部入力)2台、計4台の製品を接続す
ることができます。

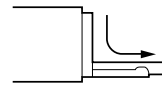




ディスプレイの開閉

イグニッションキーをONにするだけで、操作することができます。

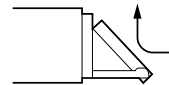
- 1 「▲」を押す。
ディスプレイが開く。



(ディスプレイが開ききった状態)

- 2 開いたディスプレイを戻すには、「▲」を押す。

- ・角度調整あり
ディスプレイは記憶された角度になる。
- ・角度調整なし
ディスプレイは全閉する。



ディスプレイが開ききった状態では、「▲」以外、操作できません。
本機の電源がONのとき、開ききった状態で30秒間たつと、警告ブザーが鳴ります。
イグニッションキーをOFFにしてからしばらくすると、ディスプレイは全閉します。

セットアップ (SETUP) について

本機には、さまざまなセットアップ (SETUP) 機能が用意されています。例えば、スイッチを押したときに操作音を鳴らして、操作を受け付けたことを伝える「操作音設定」など、自分好みの設定に変更することができます。

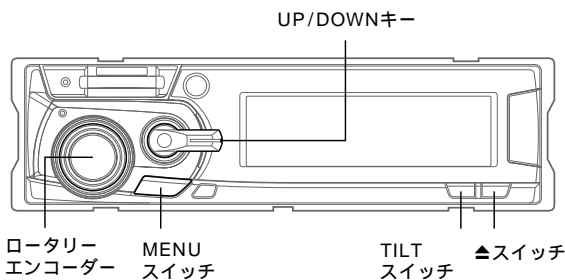
- 1 MDまたは“MGメモリースティック”モードで、「MENU」を押してメニューモードにする。
- 2 「UP/DOWNキー」を上下に動かして、SETUPモードを選ぶ。
- 3 「ロータリーエンコーダー」を回転させて、各設定モードを選び、「ロータリーエンコーダー」を押す。
- 4 「ロータリーエンコーダー」を回転させて、設定を切りかえ「ロータリーエンコーダー」を押す。
設定モードによっては、この操作を繰り返し行う。
- 5 「MENU」を押して終了させる。

設定項目	参照ページ	設定内容
時刻/カレンダーの設定	12	2003/04/01 00:00
録音設定 (ビットレート設定)	13	REC BITRATE 105k/132k
操作音設定	11	BEEP ON/OFF
ディスプレイ濃淡調整	11	CONTRAST 0 (-6 ~ 6)

太字部分が工場出荷時の設定ポジションです。



MDまたは“MGメモリースティック”モード以外のときは、上記手順2の操作は不要です。
設定中に「MENU」を押すと1つ前の項目に戻ります。
セットアップ (SETUP) での設定は、バッテリー電源コードを外すと消去されます。



基本操作

電源のON/OFF

- 1 ヘッドユニットの電源を入れる。
本機の電源も連動し、電源が入る。
詳しくは、ヘッドユニット側の説明書を参照してください。
- 2 電源を切るには、ヘッドユニットの電源をOFFにする。

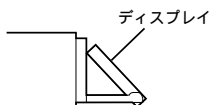


本機の電源は、ヘッドユニットの電源ON/OFFに連動します。
製品を長い時間使用していると、製品は徐々に熱くなってきます。温度上昇は異常ではありませんが、煙が出たり変な臭いがした場合は直ちに使用を中止し、お買い上げ店または、サービスセンターにご相談ください。

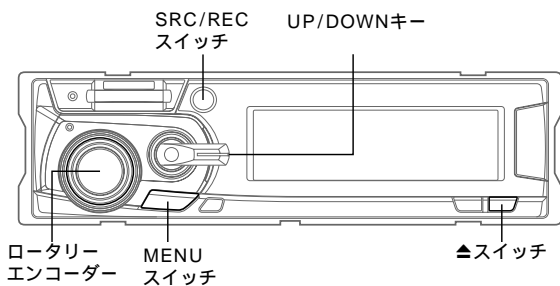
ディスプレイの角度調整

ディスプレイを見やすい角度 (3段階) に調整することができます。

- 1 「TILT」を押して希望の角度に調整する。
調整したディスプレイの角度はそのまま記憶される。



ディスプレイは、イグニッションキーをOFFにしてしばらくすると全閉します。次に本機の電源がONになると、調整した角度となります。
“メモリースティック”を取り外した場合、ディスプレイは一度全閉し、10秒後に元の調整した角度になります。



MD操作

MD(ミニディスク)を聴く

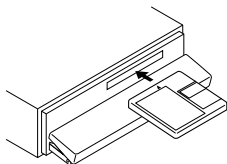
本機は“MDLP”録音されたMDも再生することができます。

1 「▲」を押してディスプレイを開く。

2 ミニディスクを挿入する。
ディスプレイが開まり演奏がはじまる。

< 挿入時の注意 >

ラベル面を上にする。
ディスクに印字された矢印に従い、挿入する。



すでにミニディスクが入っているときは、「SRC/REC」を押して、MDモードになると演奏がはじまります。ただし、ヘッドユニット側のソースモード(ラジオモードなど)になっている場合は、「ロータリーエンコーダー」を押して本機メディアモードにした後、「SRC/REC」を押してMDモードにします。

“MDLP”とは...

従来のミニディスク(MD)を2倍モード(LP₂モード)、4倍モード(LP₄モード)で長時間の録音再生が楽しめます。“MDLP”対応デッキなどで録音されたディスクを挿入すると、複数のLPモードが混在する場合でも、自動的にLPモードを読み取り再生することができます。



3 「ロータリーエンコーダー」を回転させる、または「UP/DOWNキー」を上下に動かして、聴きたい曲を選ぶ。

曲の頭出し.....「ロータリーエンコーダー」を回転させる、または「UP/DOWNキー」を上下に押す。
曲の早送り/早戻し...「UP/DOWNキー」を上下に押し続ける。

4 演奏を一時停止するときは「ロータリーエンコーダー」を押す。
再度「ロータリーエンコーダー」を押すと、演奏が再開する。

5 ミニディスクを取り出すときは、「▲」を押す。
ミニディスクは必ず取り出す。

6 開いたディスプレイを戻すには「▲」を押す。



ディスプレイが開いた状態で30秒間たつと、警告ブザーが鳴ります。

曲のイントロだけを聴く SCAN(スキャン)

曲のイントロ部分を聴いて、聴きたい曲を探すことができます。

1 「MENU」を2秒以上押して、PLAY MODEにする。

2 「ロータリーエンコーダー」を回転させて、SCANモードを選び「ロータリーエンコーダー」を押す。

< グループなしの場合 >

SCANモードがONになり、曲が約10秒間ずつ演奏される。

< グループありの場合 >

「ロータリーエンコーダー」を回転させて、ALL SCANまたはGROUP SCANを選び「ロータリーエンコーダー」を押す。

ALL SCAN : ディスク内の曲を約10秒間ずつ演奏する。
GROUP SCAN : グループ内の曲のみを対象に約10秒間ずつ演奏する。GROUP SCANを選んだ場合は、ディスプレイ右上に「G」が点灯する。

3 聴きたい曲が見つかったら、再度PLAY MODEを呼び出してPLAY MODE OFFを選び、「ロータリーエンコーダー」を押す。
その曲の演奏を続ける。



M.I.X.またはREPEAT演奏中にSCANモードにすると、M.I.X./REPEATモードは解除されます。
PLAY MODE選択画面では、「MENU」を押すと1つ前の項目に戻ります。

曲順を変えて聴く M.I.X. (ミックス)

曲を順不同に演奏させることができます。

- 1 「MENU」を2秒以上押して、PLAY MODEにする。
- 2 「ロータリーエンコーダー」を回転させて、M.I.X.モードを選び「ロータリーエンコーダー」を押す。

<グループなしの場合>

M.I.X.モードがONになり、順不同に曲を演奏する。

<グループありの場合>

「ロータリーエンコーダー」を回転させて、ALL M.I.X.またはGROUP M.I.X.を選び「ロータリーエンコーダー」を押す。

ALL M.I.X. : ディスク内の曲を順不同に演奏する。

GROUP M.I.X. : グループ内の曲のみを対象に順不同に演奏する。GROUP M.I.X.を選んだ場合は、ディスプレイ右上に「G」が点灯する。

- 3 解除するには、再度PLAY MODEを呼び出してPLAY MODE OFFを選び、「ロータリーエンコーダー」を押す。



SCANまたはREPEAT演奏中にM.I.X.モードにすると、SCAN / REPEATモードは解除されます。PLAY MODE選択画面では、「MENU」を押すと1つ前の項目に戻ります。

繰り返し聴く REPEAT (リピート)

気に入った曲や覚えたい曲を繰り返し演奏させることができます。

- 1 「MENU」を2秒以上押して、PLAY MODEにする。
- 2 「ロータリーエンコーダー」を回転させて、REPEATモードを選び「ロータリーエンコーダー」を押す。

<グループなしの場合>

REPEATモードがONになり、選んだ曲を繰り返し演奏する。

<グループありの場合>

「ロータリーエンコーダー」を回転させて、SONG REPEATまたはGROUP REPEATを選び「ロータリーエンコーダー」を押す。

SONG REPEAT : 1曲のみを繰り返し演奏する。

GROUP REPEAT : グループ内の曲のみを対象に繰り返し演奏する。

- 3 解除するには、再度PLAY MODEを呼び出してPLAY MODE OFFを選び、「ロータリーエンコーダー」を押す。



Memo

SCANまたはM.I.X.演奏中にREPEATモードにすると、SCAN / M.I.X.モードは解除されます。PLAY MODE選択画面では、「MENU」を押すと1つ前の項目に戻ります。

聴きたい曲を探す

曲名やグループ名を検索し演奏させることができます。

- 1 「MENU」を押してメニューモードにする。
- 2 「UP/DOWNキー」を上下に動かして、TRACK SEARCHまたはGROUP SEARCHを選ぶ。

TRACK SEARCH : 曲名から検索することができる。

GROUP SEARCH : グループが記録されていればグループ名から検索することができる。

- 3 「ロータリーエンコーダー」を回転させて、演奏させたい曲またはグループを選び「ロータリーエンコーダー」を押す。
選んだ曲または選んだグループの1曲目が演奏される。



Memo

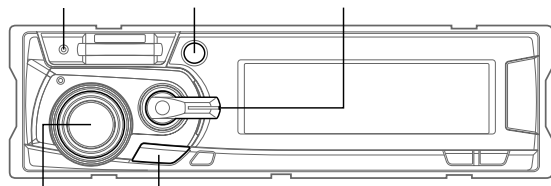
サーチモードを解除するには「MENU」を押してください。
TRACK SEARCHで曲名が入っていない場合は、TRACK No.から検索できます。
GROUP SEARCHでグループ名が入っていない場合は、グループ名は「NO TITLE」と表示します。

「グループ機能」とは..
ディスクに録音された曲をアーティスト別やジャンル別など好みのグループに分け、グループごとに呼び出して再生する検索機能。
「グループ機能」対応製品でいくつかのグループに分けてディスクが録音されていれば、本機でグループごとの再生や検索を行うことができます。



“ MGメモリースティック ”

“メモリースティック” SRC/REC インジケータ
UP/DOWNキー スイッチ



ロータリー エンコーダー MENU スイッチ

“ MGメモリースティック ” 操作

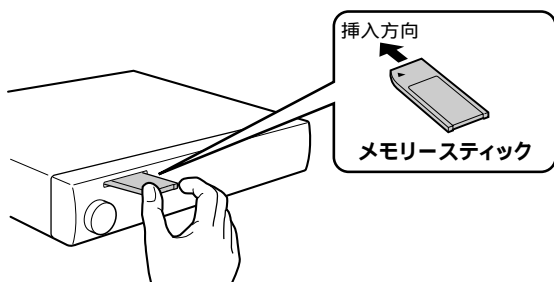
“ MGメモリースティック ” の曲を聴く

“ MGメモリースティック ” へ録音した音楽データを再生します。
“ MGメモリースティック ” については、「メモリースティック」について(27ページ)を参照してください。

- 1 音楽データが入った “ MGメモリースティック ” を本機に挿入する。

< 挿入時の注意 >

“ MGメモリースティック ” に印字された矢印に従い、挿入する。
「カチッ」と音がするまで差し込む。



Memo

すでに “ MGメモリースティック ” が入っているときは、「SRC/REC」を押して、“ MGメモリースティック ” モードにすると演奏がはじまります。ただし、ヘッドユニット側のソースモード(ラジオモードなど)になっている場合は、「ロータリーエンコーダー」を押して本機メディアモードにした後、「SRC/REC」を押して “ MGメモリースティック ” モードにします。
“メモリースティック” にアクセス中は “メモリースティック” インジケータが点滅します。

- 2 「ロータリーエンコーダー」を回転させる、または「UP/DOWNキー」を上下に動かして、聴きたい曲を選ぶ。

曲の頭出し..... 「ロータリーエンコーダー」を回転させる、または「UP/DOWNキー」を上下に押す。
曲の早送り/早戻し... 「UP/DOWNキー」を上下に押し続ける。

- 3 演奏を一時停止するときは「ロータリーエンコーダー」を押す。
再度「ロータリーエンコーダー」を押すと、演奏が再開する。

- 4 “ MGメモリースティック ” を取り出すときは、挿入されている “ MGメモリースティック ” を押す。
“ MGメモリースティック ” が押し出された後、取り出す。

Memo

“ MGメモリースティック ” の誤消去防止スイッチを「LOCK」にすると、記憶/消去などができなくなります。
“ MGメモリースティック ” は高温・低温時には正常に動作しない場合があります。差し込んだ “ MGメモリースティック ” は無理に引き抜かないでください。故障の原因になります。
再生回数制限を越えた曲や再生期限の過ぎた曲は再生できません。
ディスプレイの角度調整を行っているときに “ MGメモリースティック ” を取り出した場合、ディスプレイは一度全閉しますが、10秒後に元の調整した角度に戻ります。

曲のイントロだけを聴く SCAN (スキャン)

曲のイントロ部分を聴いて、聴きたい曲を探すことができます。

- 1 「MENU」を2秒以上押して、PLAY MODEにする。
- 2 「ロータリーエンコーダー」を回転させて、SCANモードを選び「ロータリーエンコーダー」を押す。
SCANモードがONになり、曲が約10秒間ずつ演奏される。
- 3 聴きたい曲が見つかったら、再度PLAY MODEを呼び出してPLAY MODE OFFを選び、「ロータリーエンコーダー」を押す。
その曲の演奏を続ける。

Memo

M.I.X.またはREPEAT演奏中にSCANモードにすると、M.I.X./REPEATモードは解除されます。
PLAY MODE選択画面を解除するには、「MENU」を押してください。

曲順を変えて聴く M.I.X.(ミックス)

曲を順不同に演奏させることができます。

- 1 「MENU」を2秒以上押して、PLAY MODEにする。
- 2 「ロータリーエンコーダー」を回転させて、M.I.X.モードを選び「ロータリーエンコーダー」を押す。
M.I.X.モードがONになり、順不同に曲を演奏する。
- 3 解除するには、再度PLAY MODEを呼び出してPLAY MODE OFFを選び、「ロータリーエンコーダー」を押す。



SCANまたはREPEAT演奏中にM.I.X.モードにすると、SCAN / REPEATモードは解除されず。
PLAY MODE選択画面を解除するには、「MENU」を押してください。

聴きたい曲を探す

曲名を検索し演奏させることができます。

- 1 「MENU」を押してメニューモードにする。
- 2 「UP/DOWNキー」を上下に動かして、SONG SEARCHを選ぶ。
- 3 「ロータリーエンコーダー」を回転させて、演奏させたい曲を選び「ロータリーエンコーダー」を押す。
選んだ曲が演奏される。



サーチモードを解除するには「MENU」を押してください。
曲名が入っていない場合はTRACK No.から検索できます。

繰り返し聴く REPEAT(リピート)

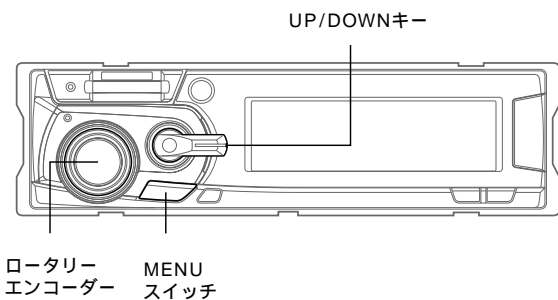
気に入った曲や覚えたい曲を繰り返し演奏させることができます。

- 1 「MENU」を2秒以上押して、PLAY MODEにする。
- 2 「ロータリーエンコーダー」を回転させて、REPEATモードを選び「ロータリーエンコーダー」を押す。
REPEATモードがONになり、選んだ曲を繰り返し演奏する。
- 3 解除するには、再度PLAY MODEを呼び出してPLAY MODE OFFを選び、「ロータリーエンコーダー」を押す。



SCANまたはM.I.X.演奏中にREPEATモードにすると、SCAN / M.I.X.モードは解除されず。
PLAY MODE選択画面を解除するには、「MENU」を押してください。

“ MGメモリースティック ”



“ MGメモリースティック ”の曲を消去する

“ MGメモリースティック ”内の曲を消去します。一度消去すると元に戻せませんのでご注意ください。

- 1 “ MGメモリースティック ”モードで、「MENU」を押してメニューモードにする。
- 2 「UP/DOWNキー」を上下に動かして、SELECT DEL FILEを選び「ロータリーエンコーダー」を押す。

MEMORY STICK
SELECT DEL FILE

- 3 「ロータリーエンコーダー」を回転させて、消去したい曲を選び「ロータリーエンコーダー」を押す。
確認画面が表示される。
- 4 「ロータリーエンコーダー」を回転させて、「OK」を選び「ロータリーエンコーダー」を押す。
選んだ曲が消去される。
「CANCEL」を選ぶと、消去されずに通常モードに戻る。
- 5 消去完了メッセージが表示されたら、「ロータリーエンコーダー」を押す。
通常モードに戻る。



消去モードの途中で「MENU」を押すと1つ前の項目に戻ります。
データ消去中は“ MGメモリースティック ”を抜いたり、電源OFFなどの操作を行ったりしないでください。
曲を消去した場合、TRACK No.は残った曲に合わせて自動的に調整されます。
“ MGメモリースティック ”が挿入されていない場合は、SELECT DEL FILEは選択できません。

“メモリースティック”を初期化する

“メモリースティック”を初期化し使用可能な状態にします。フォーマット形式の違う“メモリースティック”や異常のある“メモリースティック”は初期化を行ってください。初期化すると“メモリースティック”内のデータは全て消去されますので、ご注意ください。

- 1 “ MGメモリースティック ”モードで「MENU」を押してメニューモードにする。
- 2 「UP/DOWNキー」を上下に動かして、FORMATを選ぶ。

MEMORY STICK
FORMAT?

- 3 「ロータリーエンコーダー」を回転させて、「OK」を選び「ロータリーエンコーダー」を押す。
初期化が始まる。
「CANCEL」を選ぶと、初期化されずに通常モードに戻る。
- 4 初期化完了メッセージが表示されたら、「ロータリーエンコーダー」を押す。
通常モードに戻る。（「BLANK MEDIA」表示になる）



メニューモードを解除するには、「MENU」を押してください。
初期化中は“メモリースティック”を抜いたり、電源OFFなどの操作を行わないでください。
“ MGメモリースティック ”が挿入されていない場合は、FORMATは選択できません。

ディスプレイの濃淡調整

ディスプレイの表示が見えにくいときは、ディスプレイの濃さを調整することができます。

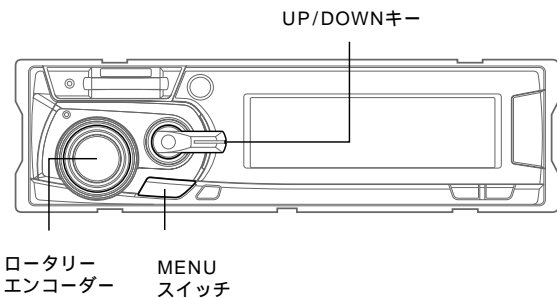
- 1 MDまたは“MGメモリースティック”モードで、「MENU」を押してメニューモードにする。
- 2 「UP/DOWNキー」を上下に動かして、SETUPモードを選ぶ。
- 3 「ロータリーエンコーダー」を回転させて、CONTRASTモードを選び、「ロータリーエンコーダー」を押す。
- 4 「ロータリーエンコーダー」を回転させて、濃さを調整し「ロータリーエンコーダー」を押す。
- 6～6までの段階で調整することができる。

CONTRAST 0
(工場出荷時の設定)

- 5 設定が終了したら「MENU」を押す。
通常モードに戻る。



MDまたは“MGメモリースティック”モード以外のときは、上記手順2の操作は不要です。セッティング(SETUP)での設定は、バッテリー電源コードを外すと消去されます。



便利な機能

操作音の切りかえ

スイッチを押したときに操作音を鳴らして、操作を受けたことを伝えます。

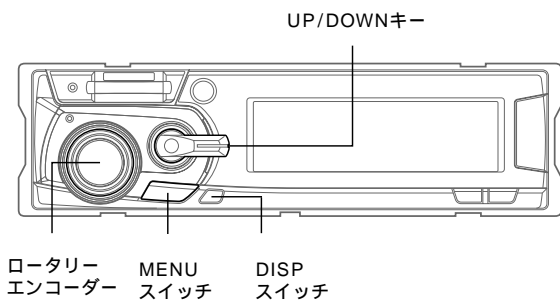
- 1 MDまたは“MGメモリースティック”モードで、「MENU」を押してメニューモードにする。
- 2 「UP/DOWNキー」を上下に動かして、SETUPモードを選ぶ。
- 3 「ロータリーエンコーダー」を回転させて、BEEPモードを選び、「ロータリーエンコーダー」を押す。
- 4 「ロータリーエンコーダー」を回転させて、BEEPの設定を切りかえ「ロータリーエンコーダー」を押す。

BEEP ON ↔ BEEP OFF
(工場出荷時の設定)

- 5 設定が終了したら「MENU」を押す。
通常モードに戻る。



可動ディスプレイの開閉時の警告ブザーは、BEEPのON、OFFに関係なく音を出します。MDまたは“MGメモリースティック”モード以外のときは、上記手順2の操作は不要です。セッティング(SETUP)での設定は、バッテリー電源コードを外すと消去されます。



時刻 / カレンダーを設定する

- 1 MDまたは“MGメモリースティック”モードで「MENU」を押してメニューモードにする。
- 2 「UP/DOWNキー」を上下に動かして、SETUPモードを選ぶ。
- 3 「ロータリーエンコーダー」を回転させて、CALENDARモードを選び、「ロータリーエンコーダー」を押す。
- 4 「ロータリーエンコーダー」を回転させて、「年」を設定し「ロータリーエンコーダー」を押す。

2003 / 04 / 01 00:00
(工場出荷時の設定)

- 5 手順4の操作で続けて「月」「日」「時」「分」を設定する。
- 6 設定が終了したら「ロータリーエンコーダー」を押した後「MENU」を押す。
通常モードに戻る。



時報に合わせたいときは、「時」設定後に「ロータリーエンコーダー」を長く押すと「分」表示が「00」になります。「:30」を超えた表示のときに「ロータリーエンコーダー」を長く押すと「時」は繰り上がります。
年設定は2001年～2099年まで設定できます。MDまたは“MGメモリースティック”モード以外のときは、上記手順2の操作は不要です。セットアップ(SETUP)での設定は、バッテリー電源コードを外すと消去されます。

ディスプレイ表示パターンの切りかえ

ディスプレイの表示パターンをお好みに合わせ選ぶことができます。

- 1 「DISP」を押して、希望の表示パターンを選ぶ。

No.	表示内容
1	基本画面表示 1
2	サブ画面表示 2
3	基本画面+スペアナ表示 1
4	スペアナ表示1:ノーマル
5	スペアナ表示2:ピーク
6	スペアナ表示3:シャワー
7	OFF

- 1 本機のMD / “MGメモリースティック”ソース選択時のみ
- 2 本機の“MGメモリースティック”ソース選択時のみ



「No.7 OFF」を選んだ場合は、他のスイッチ操作を行うとディスプレイを5秒間だけ点灯させた後、再び消灯させます。
メニューモード中に「DISP」を押した場合は、メニューモードが解除されます。

No.1～No.3の表示について

No.1～No.3は各ソース毎に次の情報を表示します。

MDモード

No.1 基本画面表示

MINI DISC
(ディスク名)
(曲名)
(トラックNo./演奏経過時間)
(グループ名またはレベルメーター)

No.3 基本画面 + スペアナ表示

MINI DISC
(ディスク名) (スペアナ)
(曲名)
(トラックNo.)
(演奏経過時間)



MDモードでは、「No.2 サブ画面表示」はありません。
曲名などの文字情報は半角のカタカナ/英数64文字まで表示可能です。尚、ヘッドユニット側には表示されません。
文字情報は、一行ずつ自動的にスクロール表示を行います。
ディスク名、曲名、グループ名が入っていない場合は、「NO TITLE」と表示されます。
ただし、“MDLP”ディスクで曲名が入っていない場合は、「LP:」と表示されます。
漢字/ひらがななど本機で表示できない文字情報の場合は、「NO SUPPORT」と表示されます。

“MGメモリースティック”モード

No.1 基本画面表示

MEMORY STICK
(アルバム名)
(アーティスト名)
(曲名)
(トラックNo./演奏経過時間)

No.2 サブ画面表示

MEMORY STICK
(トラックNo./演奏経過時間)
(曲データ容量)³
(サンプリングレート/ビットレート)
(曲データの作成日時)

³ 単位: Byte (バイト)

No.3 基本画面 + スペアナ表示

MINI DISC
(ディスク名) (スペアナ)
(曲名)
(トラックNo.)
(演奏経過時間)

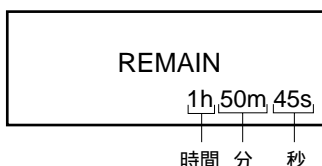


曲名などの文字情報は半角のカタカナ/英数64文字まで表示可能です。尚、ヘッドユニット側には表示されません。文字情報は、一行ずつ自動的にスクロール表示を行います。アルバム名、アーティスト名、曲名が入っていない場合は、「NO TITLE」と表示されます。漢字/ひらがななど本機で表示できない文字情報の場合は「NO SUPPORT」と表示されます。作成したライティングソフトによっては、タイトル未入力の場合に「Unknown」と表示される場合があります。

“MGメモリースティック”の情報を確認する

“MGメモリースティック”の残り録音可能時間を確認することができます。

- 1 「MENU」を押してメニューモードにする。
- 2 「UP/DOWNキー」を上下に動かして、INFORMATIONモードを選び、「ロータリーエンコーダー」を押す。
残り録音可能時間が表示される。



- 3 終了するには、「ロータリーエンコーダー」を押す。



残り録音可能時間は、次項目「録音設定(ビットレート設定)を変える」で設定したビットレートにより計算したおおよその値です。

録音設定(ビットレート設定)を変える

“MGメモリースティック”に録音するときのビットレート(105k/132k)を切りかえます。「132k」を選ぶと、音質は上がりますがデータ量が大きくなります。

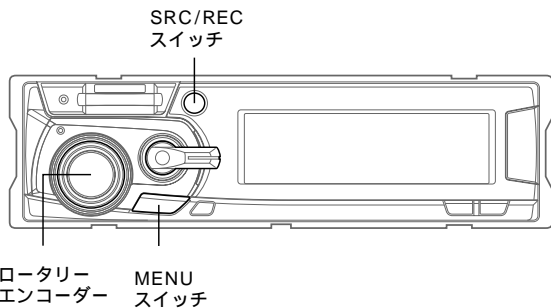
- 1 MDまたは“MGメモリースティック”モードで、「MENU」を押してメニューモードにする。
- 2 「UP/DOWNキー」を上下に動かして、SETUPモードを選ぶ。
- 3 「ロータリーエンコーダー」を回転させて、REC BITRATEモードを選び、「ロータリーエンコーダー」を押す。
- 4 「ロータリーエンコーダー」を回転させて、105kまたは132kを選び、「ロータリーエンコーダー」を押す。

105k ↔ 132k
(工場出荷時の設定)

- 5 設定が終了したら「MENU」を押す。
通常モードに戻る。



MDまたは“MGメモリースティック”モード以外のときは、上記手順2の操作は不要です。セットアップ(SETUP)での設定は、バッテリー電源コードを外すと消去されます。



CDの曲を“ MGメモリースティック ”に録音する(CDA-9815J/CDA-9811J 接続時のみ)

COAX対応ヘッドユニット (CDA-9815J/CDA-9811J) と接続すると、ヘッドユニットでのCDの曲を、本機に挿入した“ MGメモリースティック ”に録音することができます。

- 1 ヘッドユニット側に録音したいCDを挿入し、本機に録音させる“ MGメモリースティック ”を挿入する。
- 2 ヘッドユニット側をCDモードにする。
操作についてはヘッドユニット側の説明書を参照してください。
- 3 「SRC/REC」を2秒以上押す。
- 4 「ロータリーエンコーダー」を回転させて、選曲モードを選び「ロータリーエンコーダー」を押す。

ALL TRACK : ディスク内の全ての曲が録音される。
TRACK SELECT : ディスク内の選択した曲のみが録音される。

「ALL TRACK」を選んだ場合

残り録音時間が表示された後、録音スタート画面が表示される。

「TRACK SELECT」を選んだ場合

- 1) 「ロータリーエンコーダー」を回転させて、録音したい曲を選び「ロータリーエンコーダー」を押す。
録音される曲がチェックされる。
(:チェックなし :チェック有り)
この操作を繰り返し行い、録音したい曲を全てチェックする。チェックした曲を解除するには、再度同じ曲を選び「ロータリーエンコーダー」を押す。



曲をチェックした順に録音されます。

- 2) 「SRC/REC」を押す。
残り録音時間が表示された後、録音スタート画面が表示される。

- 5 「ロータリーエンコーダー」を回転させて、「OK」を選び「ロータリーエンコーダー」を押す。
録音が始まる。
録音しない場合は、「CANCEL」を選ぶ。

- ・録音を途中で止めるには、「SRC/REC」を2秒以上押す。
- ・録音が完了すると、録音完了メッセージが表示され、通常モードに戻る。



録音中は録音中断 / 角度調整 / MD EJECT以外の操作はできなくなります。またヘッドユニット側でもPOWER OFF / 角度調整 / オーディオ調整 (MX設定やEQ調整など) 以外の操作ができなくなります。

録音中は、“ MGメモリースティック ”を抜いたり、イグニッションキーをOFFにしたりしないでください。

録音はCDを再生しながら通常で行います。録音速度を変えることはできません。

録音中に振動などにより音飛びが発生した場合は、そのまま録音されますので、再度録音し直してください。また、3秒以上音飛びが発生した場合は録音が中断されます。

曲の途中で録音を止めた場合やエラーが発生した場合は、止めた前の曲まで録音されます。録音途中の曲は録音されません。

“ MGメモリースティック ”への録音データ形式は次の通りです。

- ・録音方式 : ATRAC3
- ・サンプリングレート : 44.1kHz
- ・ビットレート : 105kbpsまたは132kbps (「録音設定 (ビットレート設定) を変える」13ページ参照)

録音可能な容量がない場合は、「NO SPACE」と表示されます。

本機ではオーディオデータのみ録音できます。MP3やWMAなどの音楽データは録音することができません。

録音中はディスプレイに「REC」が点滅表示されます。

録音には1曲あたり数秒間の無音時間が加算される場合があります。そのため、録音する曲に対して残り録音可能時間に十分な余裕がないときは、全ての曲が録音されない場合があります。また、録音する曲に対して残り録音可能時間に十分な余裕があったとしても、録音するCDによっては、全ての曲が録音されない場合があります。

“ MGメモリースティック ”の誤消去防止スイッチが「LOCK」になっている場合は、「PROTECT ERROR」と表示され録音できません。録音する場合は“ MGメモリースティック ”の誤消去防止スイッチの「LOCK」を解除してください。

“ MGメモリースティック ”の容量または最大収容曲数 (400曲) を超えて録音することはできません。



注意

あなたが録音したものは、個人として楽しむなどのほかは、著作権法上、権利者に無断では使用できません。

本製品の不具合により、録音できなかった場合、および音楽データが破損または消去された場合、データの内容の補償については、ご容赦ください。

i-Personalize™ (CDA-9815J接続時のみ)

アルパインオーナー専用Webサイトでは車種・システムに合わせた車室内音響セッティングデータを公開しています。CDA-9815Jと接続すると、このデータベースをもとに自在にカスタマイズした音響セッティングデータを、“メモリースティック”を使用しヘッドユニットにダウンロードすることができます。

詳しくは、ALPINE Web サイトをご覧ください。

i Personalize™について

- ・アルパインのWebサイトから作成したデータをダウンロードし、“メモリースティック”に保存した後、ヘッドユニットにダウンロードし記憶することができます。サービスを開始するには下記のURL にアクセスし、画面上の指示に従って操作してください。

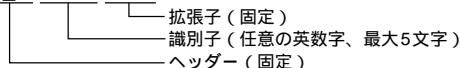
<http://www.alpine.com> または <http://www.alpine.co.jp>

ダウンロードできるデータ

パラメトリックEQ	パラメトリックEQモードのPreset6にメモリーします。
タイムコレクション	タイムコレクションモードのPreset6にメモリーします。
X-OVER	X-OVERモードのPreset6にメモリーします。

- ・ダウンロードデータのファイル名は、「A_U*****.MP3」とする。

A_U*****.MP3



ファイル名はWebサイト上で設定できます。ただし、それ以降に変更はしないでください。動作不良の原因となります。

- ・データの格納場所

ルートディレクトリに「MSALPINE」ディレクトリを作成してその中に格納してください。



ダウンロード手順については、ALPINE のWebサイトをご覧ください。外部オーディオプロセッサを追加した場合は、ダウンロードしたデータを使用できません。

ヘッドユニットへのデータのダウンロード

ダウンロード操作は、ヘッドユニット (CDA-9815J) から行います。

本機 (MDA-5060MS) からは操作できません。

- 1 データが入っている“メモリースティック”を本機 (MDA-5060MS) に挿入する。
すでに“メモリースティック”が入っているときは、“MGメモリースティック”モードにする(8、16ページ参照)

- 2 ヘッドユニット側の「▶/||」を2秒以上押す。
ダウンロードモードになりダウンロード確認画面が表示される。

- 3 ヘッドユニット側の「ロータリーエンコーダー」を回転させて「OK」を選択し、「ロータリーエンコーダー」を押す。

Download
Start? OK

“メモリースティック”内のデータサーチを開始し、データサーチ終了後に最初のファイル名が表示される。



「NG」を選択するとダウンロードモードを終了します。データサーチでファイルが見つからない場合は、「NO FILE」と表示します。「NO FILE」表示は、5秒間何も操作しないと解除されます。

- 4 ヘッドユニット側の「ロータリーエンコーダー」を回転させて「DOWNLOAD」を選択し、「ロータリーエンコーダー」を押す。

FILE1
DOWNLOAD

データのダウンロードを開始し、現在表示されているファイルがダウンロードされる。他のファイルをダウンロードしたい場合は「NEXT FILE」で呼び出す。
CANCEL : ダウンロードモードを終了する。
DOWNLOAD : ダウンロードを開始する。
NEXT FILE : 次のファイルをサーチする。

データのダウンロードが正常終了すると確認画面を5秒間表示し、ダウンロードモードを終了する。確認画面のチェックボックスにチェックされている項目が、正常にダウンロードされたデータを示している。

■ Parame-EQ
■ X-OVER

■ T.CORR

チェック有り
チェックなし

- ・PARAMETRIC EQ : パラメトリックEQ データ
パラメトリックEQモードのPreset6にメモリーされ、自動的にPreset6の設定に変更されます。
- ・X-OVER : X-OVER データ
X-OVER モードのPreset6にメモリーされ、自動的にPreset6の設定に変更されます。
2WAY/3WAY スイッチの設定とダウンロードするデータの設定が合っていないとダウンロードはできません。
- ・TIME CORRECTION : タイムコレクションデータ
タイムコレクションモードのPreset6にメモリーされ、自動的にPreset6の設定に変更されます。



新たにダウンロードした場合は、上書きでメモリーされます。

ヘッドユニットからの操作

CDA-9815J / CDA-9811J / IVA-D900Jと組み合わせた場合、本機の操作をヘッドユニットからも行うことができます。

操作可能な機能については下表を参照してください。

機能対応表

機能 \ ヘッドユニット	CDA-9815J	CDA-9811J	IVA-D900J
ソース選択			
MD / “MGメモリースティック”モードの切り替え			×
曲の頭出し、曲の早送り / 早戻し			×
表示モードの切り替え	×		×
MXモードの設定			

MD / “MGメモリースティック”の曲を聴く

CDA-9815J / CDA-9811Jのヘッドユニットと組み合わせた場合、本機のMDや“MGメモリースティック”の曲の操作をヘッドユニットからも行うことができます。

また、IVA-D900Jと組み合わせた場合は、ヘッドユニットから本機メディアモードに切り替えることができます。

CDA-9815J/CDA-9811Jと組み合わせた場合

- 1 ヘッドユニットの「SOURCE/POWER」を押してMDモードまたは“MGメモリースティック”モードにする。

→ TUNER → CD → CHANGER → MD または MGMS

(チェンジャー接続時のみ)

- 2 ヘッドユニットの「BAND/TRF」を押して、MDモード / “MGメモリースティック”モードを切り替える。

- 3 「◀◀」または「▶▶」を押して、聴きたい曲を選ぶ。

曲の頭出し..... 「◀◀」または「▶▶」を押す。

曲の早送り / 早戻し... 「◀◀」または「▶▶」を押し続ける。

- 4 演奏を一時停止するときは、「▶||」を押す。再度「▶||」を押すと、演奏が再開する。

IVA-D900Jと組み合わせた場合

- 1 ヘッドユニットの「SOURCE/POWER」を押す。
- 2 ヘッドユニットの「ロータリーエンコーダー」を回転させて、MM DRIVERモードを選び「ロータリーエンコーダー」を押す。
MD / “MGメモリースティック”のモード切り替えは本機の「SRC/REC」を押す。

表示モードを切りかえる

CDA-9811Jと組み合わせた場合、本機メディア再生中のヘッドユニット側の表示を切りかえることができます。

- 1 ヘッドユニットの「TITLE/⊙」を押す。
表示モードが切りかわる。

メディア表示 ↔ 時刻表示

MXモードの設定

CDA-9815J/CDA-9811JやIVA-D900Jと組み合わせると、本機の“MGメモリースティック”やMDのMX設定(下記設定)が行えます。設定を行う操作については、ヘッドユニット側の取扱説明書を参照してください。

MX設定項目

MS/MD (IVA-D900JではMMD) MXレベル1~3、OFF
圧縮時に欠落された情報を補正し、原音に近いバランスのとれた音を再生する。



取り付けと接続

取り付けや接続の作業を行う前には、必ず2～3ページをよくお読みの上、正しい作業をしてください。説明書の指示を守らなかった事による不具合に対して、当社は責任を負いかねます。

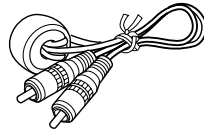
1. 正しい作業のコツ

- ここからの説明は、専門技術と経験のある方を対象にしています。
- 車のインパネなどの「取り付け取り外し情報」を販売店から入手してください。
- 動作確認の際に本機の操作を行いますので、本説明書の操作説明部も必ずお読みください。
- 組み合わせる製品の取付説明書も合わせてご覧ください。
- コンピューターが装着されている車は、バッテリーのマイナス端子を外すとメモリーが消えてしまうことがあります。
- 一部の車種（外国車など）では、バッテリーのマイナス端子を外すと、電装系に不具合が生じる場合があります。詳しくは、ディーラーへお問い合わせください。
- 接続の際は、コードに付いているラベルや本説明書を確認しながら、注意して行ってください。
- 音声出力ケーブルを接続するときは、コード端子の色とターミナルの色を合わせてください。
 - RCAコード、ピンコード
家庭用機器の信号の受け渡しに利用されるRCA考案のコネクター付きコードをいいます。カーオーディオはもちらん家庭のステレオ/ビデオ/テレビ等に幅広く採用されています。白がオーディオの左チャンネル、赤が右チャンネル、黄色がビデオ信号です。
- 接続しないコードは、コードの端にビニールテープを巻いてください。
- 取り付け場所について
MDや“メモリースティック”の出し入れの際、車のシフト操作に支障がないことを確認のうえ、取り付け場所を設定してください。
- 水平に対して35度以内に取り付けてください。
- 不明な点はお買い上げ店/インフォメーションセンターにお問い合わせください。

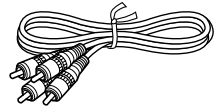
2. 準備

- 車を平坦で安全な場所に停める。さらに、パーキングブレーキをかけ、イグニッションキーを抜く。
- 付属部品を確認し、工具/取り付け情報をそろえる。

COAXタイプ
同軸ケーブル
(60cm)



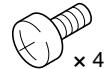
PIN接続コード
(60cm)



サラネジ
(M5×8)



バインドネジ
(M5×8)



- バッテリーのマイナス端子を外す。
- 灰皿、小物入れなどを外し、パネル（インパネ）を外す。
- 車から取り付けブラケットごとカーオーディオを外す。
- オーディオに付いているケーブルを外し、ブラケットからオーディオを外す。（ブラケットは、4.取り付けの2.で利用します。）

3. 接続する

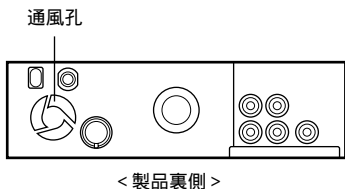
- 19ページの基本接続図を参照して接続する。
他の製品と組み合わせた接続例も記載しています。ご希望の組み合わせを確認しながら作業を進めてください。誤接続を防ぐために、接続するごとに✓点をつけてください。
- 正しく接続されているか、✓点がかもれているところはないか確認する。
- バッテリーマイナス端子を接続する。
- イグニッションキーをONにして本機電源を入れ、音が正しく出ているかなどを確認する。
固定する前に動作確認しておけば安心です。正しい動作をしない場合は、もう一度接続を確認してください。
- 本機の電源を切る。
- イグニッションキーを抜いて、バッテリーマイナス端子を外す。



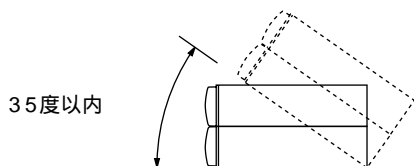
取り付けと接続

4. 取り付ける

注意 通風孔や放熱板をふさがない。
通風孔・放熱板をふさがないでください。通風孔・放熱板をふさぐと内部に熱がこもり、火災・故障の原因になります。

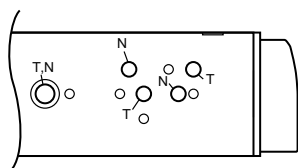


1. MDや“メモリースティック”の出し入れの際、車のシフト操作に支障がないことを確認のうえ、取り付け場所を決める。

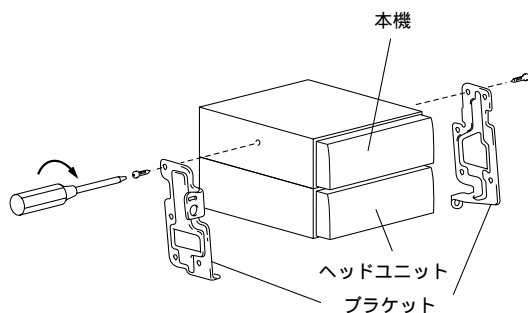


2. 本機にブラケットを付属のネジでしっかり取り付ける。

取り付け用ネジ穴



N穴 ニッサン車専用
T穴 トヨタ・三菱車専用



3. 「ブラケットと一体になった本機」を車両にしっかり取り付ける。
4. インパネを取り付ける。
5. コード類を固定する。
シートレールなどの可動部に挟み込んだり、突起部に当たったりして、コードを傷めないように注意して固定する。
6. バッテリーマイナス端子を接続する。



Memo

- 車両雑音から守るために
- ・アースコードを車体の金属部分に確実につなぐ。
 - ・本機や本機からのコードを車両配線から離す。
 - ・バッテリー電源コードとPINコードは離す。
 - ・ノイズサプレッサーを使う場合は、できるだけ本機から離す。

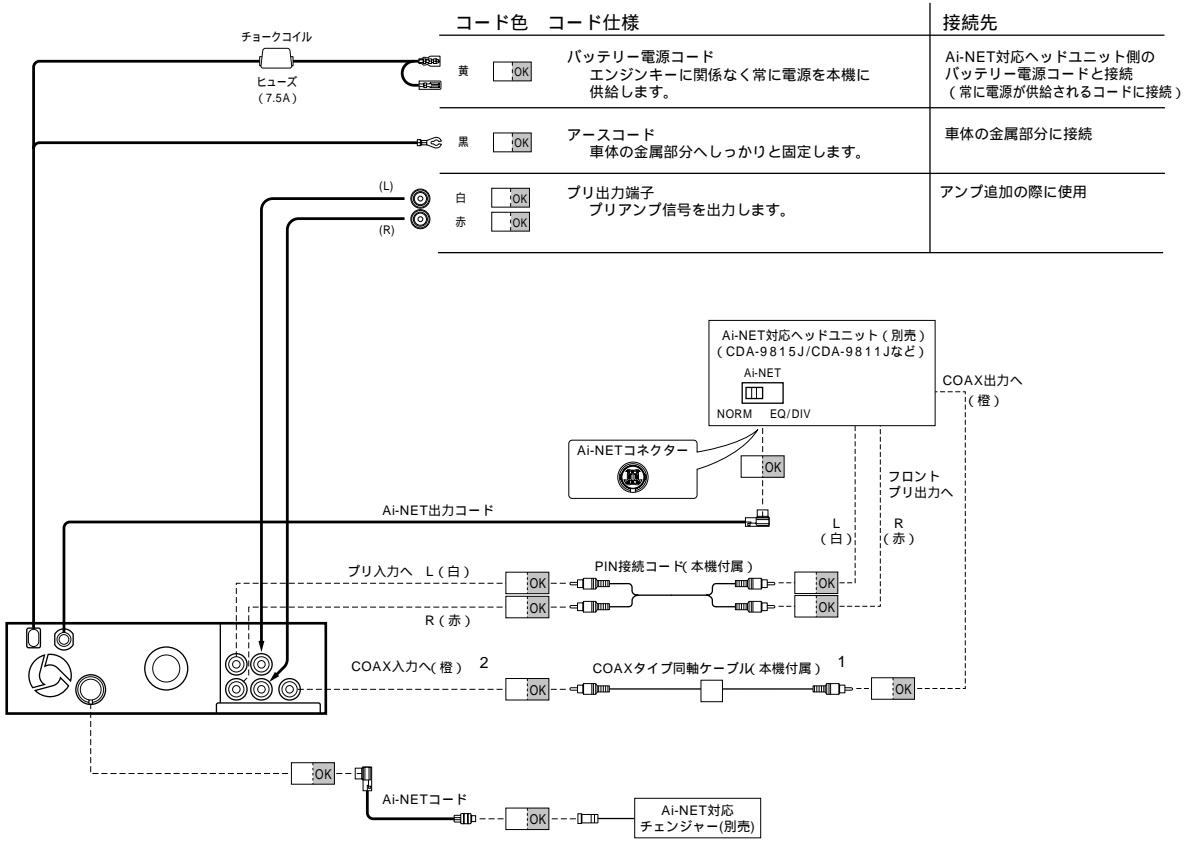
5. 確認する

1. イグニッションキーをONにして、本説明書を参考に本機の動作が正しいことを確認する。
2. ホーン（クラクション）、ストップランプなどの車両電装品が正しく動作することを確認する。



基本接続図

「本機」+「Ai-NET対応ヘッドユニット」+「チェンジャー」の接続

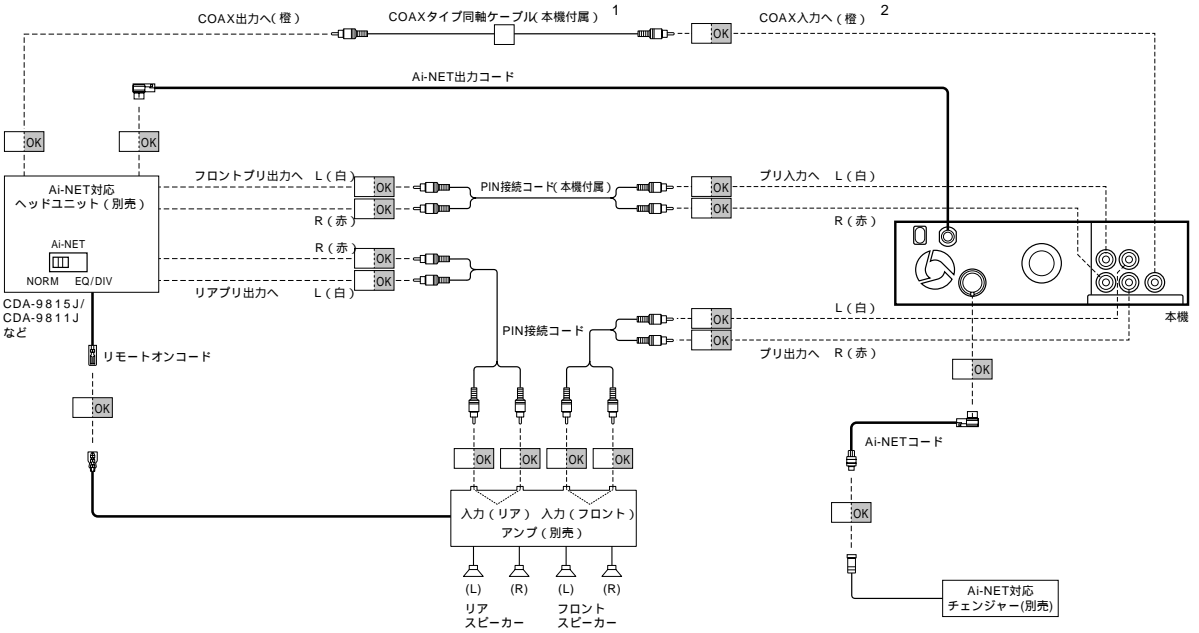


- 1 COAX対応ヘッドユニット (CDA-9815J/CDA-9811J) と組み合わせた場合に接続します。
- 2 COAX端子には、付属のCOAXケーブルを使用し、ヘッドユニットのCOAX出力からの信号以外は入力しないでください。



6. システムアップの例

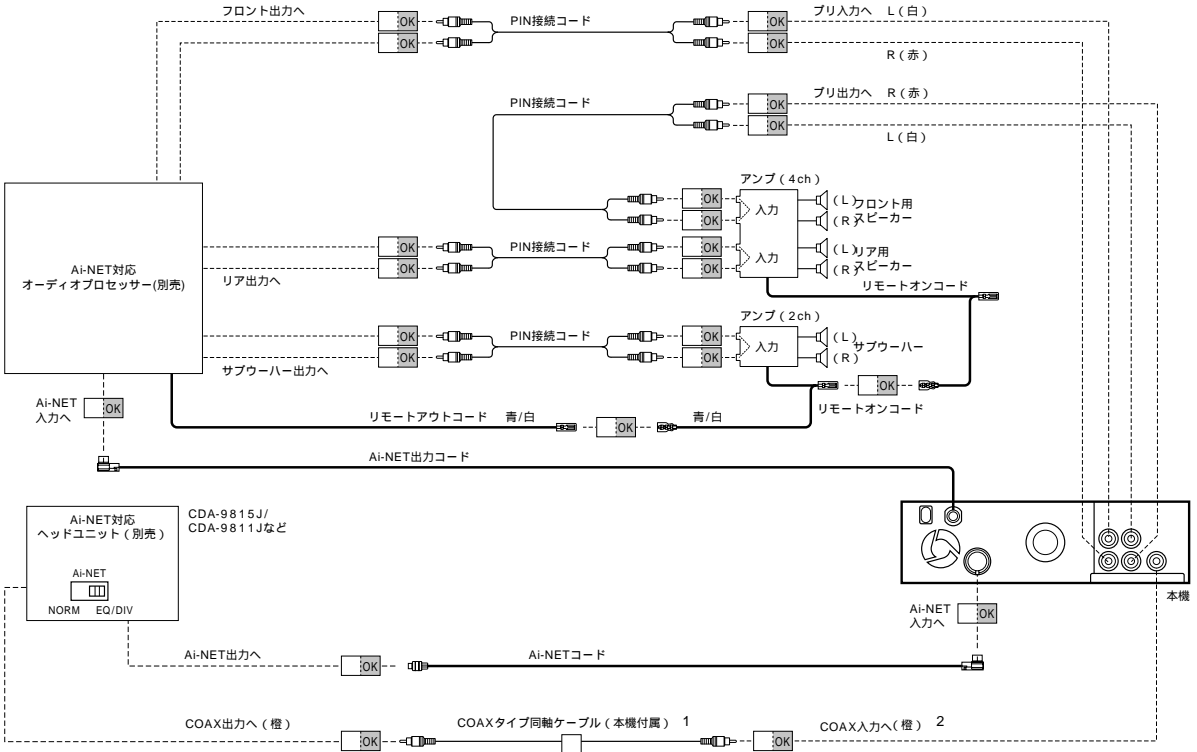
1) 「本機」+「Ai-NET対応ヘッドユニット」+「チェンジャー」+「外部アンプ」の接続



- 1 COAX対応ヘッドユニット (CDA-9815J/CDA-9811J) と組み合わせた場合に接続します。
- 2 COAX端子には、付属のCOAXケーブルを使用し、ヘッドユニットのCOAX出力からの信号以外は入力しないでください。



2) 「本機」 + 「Ai-NET対応ヘッドユニット」 + 「Ai-NET対応オーディオプロセッサー」の接続 (外部アンプ使用時)



- 1 COAX対応ヘッドユニット (CDA-9815J/CDA-9811J) と組み合わせた場合に接続します。
- 2 COAX端子には、付属のCOAXケーブルを使用し、ヘッドユニットのCOAX出力からの信号以外は入力しないでください。

KCA-410C (Versatile Link Terminal) と組み合わせると、チェンジャー2台、テレビやビデオなど (外部入力) 2台、計4台の製品を接続することができます。詳しくはKCA-410Cの説明書を参照してください。



故障かな？と思ったら

操作ミスや勘違いを故障と間違えていませんか？

→ 接続・配線は正しく行われていますか？

→ 下の表をもう一度ご確認ください。

→ それでも直らないときは、お買い上げ店、またはお近くのお問い合わせ窓口（P25）にご相談ください。

操作中に停止したままになったり正常に動作しなくなった場合は、一度ヘッドユニットの電源をOFF ONしてください。それでも正常に動作しない時は、下表を参照して処置を行なってください。

共通部

動作しない。

ディスプレイに何も表示されない。

ヒューズが切れている。

- ・規定容量のヒューズと交換する。(P19)
- 内部のマイコンがノイズなどの原因で誤動作してしまった。
- ・ヘッドユニット側のリセットスイッチをボールペンの先などで押す。

電源が入るが音が出ない。

- 音量レベルが最小になっている。
- ・ヘッドユニット側で音量レベルを上げる。
- ヘッドユニット側のシステムスイッチの切りかえミス
- ・ヘッドユニット側のシステムスイッチを正しく設定する。
- MUTEがONになっている。
- ・ヘッドユニット側でMUTEを解除する。
- フェーダーの設定が適切でない。
- ・2スピーカーで聴くときは、ヘッドユニット側のスピーカーのバランスを前または後に設定する。

警告ブザーが鳴る。

- ディスプレイが開ききった状態で約30秒経過した。
- ・「▲」を押してディスプレイを閉める。(P5)

記憶させた内容が消えてしまった。

- ヘッドユニット側のリセットスイッチを押した。電源コードまたはバッテリーをはずした。
- ・もう一度記憶する。(P5、12)
- バッテリーコードの接続ミス
- ・接続を確認する。(P19)

ディスプレイが暗い。

- 気温が低いときは、電源を入れた後、しばらく暗いことがある。
- ・しばらく待つ。

MD部

ディスクが入らない。

- すでに別のディスクが入っている。
 - ・ディスクを取り出してから入れ直す。
 - ディスクの入れかたが間違っている。
 - ・本書を参照し、正しく入れる。(P6)
- 演奏が始まらない。ノ音がとぶ。ノ音が歪む。ノ早送り/早戻しができない。

- 車内温度が50 以上である。
- ・車内温度を常温まで下げてから、演奏させる。
- ディスクに傷が付いている。
- ディスクがひどく汚れている。
- 録音状態が良くない。
- 本機対応のディスクでない。
- ・他のディスクを再生してみる。
- 結露している。
- ・しばらく放置してから使う。
- ピックアップレンズが汚れている。
- ・メンテナンスをする。(お問い合わせ窓口へ)(P25)
- 市販のレンズクリーナーは、使用できません。

ディスクが勝手にイジェクトする。

- ディスクにバリがある。
- ・バリを取り除いてからディスクを挿入する。

“メモリスティック”部

“メモリスティック”が入らない。

- すでに別の“メモリスティック”が入っている。
- ・“メモリスティック”を取り出してから入れ直す。
- “メモリスティック”の入れかたが間違っている。
- ・本書を参照し、正しく入れる。(P8)

演奏が始まらない。ノ音がとぶ。ノ音が歪む。ノ早送り/早戻しができない。

- 車内温度が50 以上である。
- ・車内温度を常温まで下げてから、演奏させる。
- “MGメモリスティック”に傷が付いている。
- “MGメモリスティック”の端子部がひどく汚れている。
- 録音状態が良くない。
- 本機対応の音楽データでない。
- ・他の“MGメモリスティック”を再生してみる。
- 結露している。
- ・しばらく放置してから使う。
- 再生期限付きの音楽データが有効期限外である。
- ・有効期限外の場合は再生できない。
- パソコンなどでフォーマット（初期化）してある。
- ・必要なデータをパソコンなどにコピーし、本機で“MGメモリスティック”の初期化を行う。(P10)

メッセージが表れたら・・・(MD部)

NO DISC	ディスクが入っていない。 ・ディスクを入れる。
BLANK DISC	ディスクに曲が入っていない。(未録音ディスク) ・ディスクに曲を録音してから使用する。
ERROR	ディスク傷、ディスク汚れ。/録音状態が良くない。/本機対応のディスクでない。 ・「▲」を押して、ディスクを交換する。 結露している。 ・しばらく放置する。 メカニズムエラー ・①「▲」を押して、ディスクを取り出す。 イジェクトできないときは修理ご相談窓口へ。 ②ディスクを取り出してもエラー表示が消えない場合は、もう一度「▲」を押す。 ③何度押してもエラー表示が消えない場合は修理ご相談窓口へ。
HI TEMP	車内温度が高すぎる。 ・車内温度を常温まで下げる。
LOW TEMP	車内温度が低すぎる。 ・車内温度を常温まで上げる。

メッセージが表れたら・・・(“メモリスティック”部)

NO MEDIA	“メモリスティック”が入っていない。 ・“メモリスティック”を入れる。
NO FILE	“MGメモリスティック”に音楽データ(曲)が入っていない。(未録音“MGメモリスティック”) ・音楽データ(曲)が入った“MGメモリスティック”を入れる。 本機で対応していない“メモリスティック”が挿入されている。 ・本機対応の“メモリスティック”を使用する。(「本機で利用できる“メモリスティック”について」(27ページ)参照)
ERROR	“メモリスティック”に傷、汚れ。/録音状態が良くない。/本機対応の“メモリスティック”でない。 ・“メモリスティック”を押して取り出し、交換する。 結露している。 ・しばらく放置する。 メカニズムエラー ・①“メモリスティック”を押して取り出す。 イジェクトできないときは修理ご相談窓口へ。 ②“メモリスティック”を取り出してもエラー表示が消えない場合は、修理ご相談窓口へ。
STICK ERROR	“メモリスティック”にアクセスできない。 “メモリスティック”の異常、または本機の異常。 ・①“メモリスティック”を一度抜き差ししてみる。 ②解決しない場合は、“メモリスティック”内のデータをパソコン等に移動してから本機で“メモリスティック”をフォーマットする。 ③それでも解決しない・・・修理ご相談窓口へ。

MG ERROR	著作権に対して不正なファイルである。 ・①“MGメモリスティック”を一度入れなおして表示を確認する。 ②本機で“MGメモリスティック”をフォーマットする。 ただし、“MGメモリスティック”内の全てのデータは消去される。
FORMAT ERROR	本機対応のフォーマットでない。 ・本機でフォーマットを行う。
CANNOT PLAY	本機では再生できないファイル形式である。 ・再生できないファイルがある場合には、“メモリスティック”から削除することができます。
FILE ERROR	データを読み込めない。/データが異常である。 ・①“メモリスティック”を一度入れなおして表示を確認する。 ②本機で“メモリスティック”をフォーマットする。ただし、“メモリスティック”内の全てのデータが消去されます。
EXPIRED	再生期限付きの曲を再生した。/本機で対応していない制限付きの曲を再生した。 ・再生できないファイルがある場合には、“メモリスティック”から削除することができます。 再生期限付きの曲を再生しようとしているが、本機の時刻設定がされていない。 ・時刻設定をしていない場合は、本機のセットアップメニューにて日時設定をしてください。
RECORDING ERROR	録音中に異常が検出され、録音が失敗した。 ・再度、録音を行う。
MS LOCKED	“メモリスティック”の誤消去防止スイッチが「LOCK」になっている。/“メモリスティック”が書き込み不可になっている。 ・誤消去防止スイッチをOFFにする。
CAPACITY OVER	“MGメモリスティック”の容量がいっぱいのため、録音できない。 ・不要な曲を消去する。
BUS ERROR	録音中、ヘッドユニットとの通信エラーが発生した。 ・再度、録音を行う。
DL DATA ERROR	i-Personalize™のデータのダウンロードに失敗した。 ・再度ALPINEのWebサイトにアクセスして、i-Personalize™のデータのダウンロードを行う。
DELETE ERROR	“MGメモリスティック”内の曲の消去に失敗した。 ・再度“MGメモリスティック”内の曲の消去を行う。

規格

MD部

SN比	105dB(1kHz)以上
ダイナミックレンジ	90dB(1kHz)以上
周波数特性	20Hz~20kHz(±0.5dB)
ワウフラッター	測定限界以下

“メモリースティック”部

SN比	90dB(1kHz)以上
周波数特性	20Hz~20kHz(±0.5dB)
最大録音時間 (64MB)	約60分(132kbps)
	約80分(105kbps)

“MGメモリースティック”

使用時) 再生信号圧縮方式	アダプティブトランスフォーム アコースティックコーディング3 (ATRAC3)
------------------	---

一般

使用電源	DC14.4V (動作範囲:11~16V)
アース方式	マイナスアース
出力レベル	850mV/10k
外形寸法	178(幅)×50(高さ)× 155(奥行)mm
重量	1.5kg

ドルビーラボラトリーズの米国及び外国特許に基づく許諾製品。

製品の規格および外観は、改良のため予告なく変更する場合があります。
本説明書のイラストは、印刷条件により、印象が異なる場合があります。
本書の一部または全部を無断で転載しないでください。

保証について

保証書について

この製品には保証書が添付されています。お買上げの際、お受け取りください。
必ず「販売店印・お買上げ日」が記入されていることをご確認ください。
保証書は再発行できませんので、大切に保管してください。

アフターサービスについて

調子が悪いとき
まず、この説明書をもう一度ご覧になってお調べください。
それでも調子が悪いとき
保証書の記載内容に基づいて修理させていただきます。お買い上げ店、または25ページの「お問い合わせ窓口」にあるお近くの修理ご相談窓口へ、修理を依頼してください。

保証期間中の修理

保証書の記載内容に基づいて修理いたします。詳しくは、保証書をご覧ください。

保証期間経過後の修理

修理によって機能が維持できる場合は、ご要望により有料で修理させていただきます。

補修用性能部品

製造打ち切り後、最低6年間保有しています。

アフターサービスについての詳細、その他ご不明な点はお買い上げ店、または25ページの「お問い合わせ窓口」にお問い合わせください。

一部の付属部品は補修部品も用意しています。部品を無くしたり壊したりしたときは、お買い上げ店にお問い合わせください。

(般)

(平成14年12月15日現在)

お問い合わせ窓口

製品に関するご相談 / お問い合わせは、お買い上げ店または下記の「製品ご相談窓口」をご利用ください。
 修理に関するお問い合わせは、下記「修理ご相談窓口」をご利用ください。
 ご相談窓口の名称・電話番号・所在地は、変更になる場合があります。

製品ご相談窓口

インフォメーションセンター
 ・電話は混雑が予想されます。FAXがハガキをおすすめします。 ・FAX:03-3494-1767 Phone:03-3779-0711
 ・電話受付時間 土日祝日、
 弊社休業日を除く 9:30 ~ 17:30

営業所・販売名	電話番号	住所	担当 都道府県
アルパインマーケティング(株) 本部	03-5496-8231	〒141-0031 東京都品川区西五反田1丁目1番8号	
北海道エリア 札幌オフィス	011-621-4485	〒064-0821 北海道札幌市中央区北1条西22丁目2番1号 上野ビル	北海道全域
東北エリア 仙台オフィス 郡山オフィス 青森オフィス	022-239-5331 024-925-3811 017-762-3061	〒983-0043 宮城県仙台市宮城野区萩野町3丁目9番5号 〒963-8051 福島県郡山市富久山町八山田字土布池11番5号 〒030-0111 青森県青森市大字荒川字柴田191-2 旭日ビル202	宮城県 / 山形県 / 秋田県 / 岩手県 福島県 青森県
関越エリア 高崎オフィス 松本オフィス 宇都宮オフィス 新潟オフィス	027-361-5813 0263-48-4772 028-610-8890 025-257-8680	〒370-0073 群馬県高崎市緑町3丁目16番6 〒390-0852 長野県松本市島立830番地の11 深澤ビル102号 〒321-0942 栃木県宇都宮市峰2-28-12 〒950-0862 新潟県新潟市石山1丁目3-6エクセレント石山	群馬県 長野県 / 山梨県 栃木県 新潟県
東関東エリア 東関東オフィス	03-5666-5226	〒133-0061 東京都江戸川区篠崎町2-406-1	千代田区 / 中央区 / 江東区 / 墨田区 / 台東区 / 荒川区 / 文京区 / 江戸川区 / 足立区 / 千葉県 / 茨城県
首都圏エリア 東京オフィス 神奈川オフィス 埼玉オフィス	045-541-7261 045-541-7261 048-664-7701	〒223-0057 神奈川県横浜市港北区新羽町1767番地 アルプス電気横浜事業所内4F 〒223-0057 神奈川県横浜市港北区新羽町1767番地 アルプス電気横浜事業所内4F 〒331-0852 埼玉県さいたま市桜木町3丁目179番	東京都(千代田区 / 中央区 / 江東区 / 墨田区 / 台東区 / 荒川区 / 文京区 / 江戸川区 / 足立区以外) 神奈川県 埼玉県
中部圏エリア 中部オフィス 静岡オフィス 北陸オフィス	052-779-5655 054-283-0171 076-240-8111	〒465-0021 愛知県名古屋市中東区猪子石3丁目108 〒422-8032 静岡県静岡市有東3丁目9番1号2F 〒921-8066 石川県金沢市矢木3丁目72番1号	愛知県 / 三重県 / 岐阜県 静岡県 石川県 / 富山県 / 福井県
近畿圏エリア 大阪オフィス	06-6386-4136	〒564-0041 大阪府吹田市泉町3-18-14	大阪府 / 奈良県 / 和歌山県
中四国エリア 岡山オフィス 広島オフィス 高松オフィス	086-243-8257 082-846-1175 087-869-3086	〒700-0975 岡山県岡山市今4丁目5番2号 〒731-0138 広島県広島市安佐南区祇園2丁目11番16号 〒761-8071 香川県高松市伏石町1473-11	岡山県 / 鳥取県 / 島根県 広島県 / 山口県 徳島県 / 香川県 / 愛媛県
九州エリア 福岡オフィス 長崎オフィス 鹿児島オフィス 熊本オフィス	092-452-8870 095-727-1581 099-218-8321 096-213-7118	〒816-0093 福岡県福岡市博多区那珂3-23-2 ヒロタビル7号 〒854-0074 長崎県諫早市山川町3の13 〒890-0005 鹿児島県鹿児島市下伊敷1-53-25-102 〒862-0929 熊本県熊本市西原2-32-29	福岡県 / 大分県 / 佐賀県 長崎県 鹿児島県 / 宮崎県 熊本県
アルパイン京都販売(株)	075-351-6406	〒600-8480 京都府京都市下京区五条通堀川東入小泉町113番地の1	京都府 / 滋賀県
アルパイン兵庫販売(株)	0794-54-6123	〒675-0067 兵庫県加古川市加古川町河原133の1	兵庫県
アルパイン高知販売(株)	088-884-6800	〒780-8122 高知県高知市高須新町3丁目10番8号	高知県
(株)パルス	098-866-1916	〒900-0003 沖縄県那覇市安謝217番地3	沖縄県

修理ご相談窓口

問い合わせ窓口	電話番号	住所	管轄エリア
アルパインカスタマーサービス(株) 東日本営業所	048-664-9711	〒330-0038 埼玉県さいたま市宮原町1-664	北海道 / 青森県 / 岩手県 / 秋田県 / 山形県 / 宮城県 / 福島県 / 栃木県 / 茨城県 / 群馬県 / 東京都 / 神奈川県 / 埼玉県 / 千葉県 / 新潟県 / 長野県 / 山梨県
アルパインカスタマーサービス(株) 西日本営業所	06-6386-4130	〒564-0041 大阪府吹田市泉町3丁目18番14号	静岡県 / 愛知県 / 三重県 / 岐阜県 / 福井県 / 富山県 / 石川県 / 滋賀県 / 京都府 / 大阪府 / 和歌山県 / 奈良県 / 兵庫県 / 岡山県 / 鳥取県 / 島根県 / 広島県 / 山口県 / 香川県 / 愛媛県 / 徳島県 / 高知県 / 福岡県 / 佐賀県 / 大分県 / 熊本県 / 長崎県 / 鹿児島県 / 宮崎県 / 沖縄県

その他

修理ご相談窓口

名称	電話番号	住所
北海道		
西島家電商事札幌店	011-762-0458	〒001-0925 札幌市北区新川5条2丁目3-18
北政電子(株)	011-661-2414	〒063-0033 札幌市西区西野3条3丁目5番地1号
輪島電装(株)	0138-48-8181	〒041-0824 函館市西栢町168番地の2
千代田電装工業(株)	0166-22-8451	〒070-0034 旭川市四条通2丁目左8-9-10
(有)北網通信特機	0157-61-3843	〒090-0058 北見市高栄西町6丁目4番4号
青森県		
(有)太陽電機	0178-45-5300	〒031-0071 八戸市沼館1-19-5
(有)三富電装	0178-29-4410	〒039-1163 八戸市高州2丁目23-16
岩手県		
(有)交通電機商事	0196-87-1561	〒020-0172 岩手郡滝沢村鶏飼字上高柳64
秋田県		
管電装	0188-68-2761	〒010-0802 秋田市外旭川字鳥谷地212-2
山形県		
カーサウンドサイト	0236-24-8953	〒990-2321 山形市桜田西3丁目4-7
(有)山王電子サービス	0234-22-1832	〒998-0841 酒田市松原南21-4
宮城県		
(株)日本電機サービス(仙台)	022-254-4531	〒983-0005 仙台市宮城野区福室字産興35
(有)ササキサウンド	022-348-3633	〒981-3341 黒川郡富谷町成田2丁目3-3 松下ベンチャーラボ102号
(合)佐々木電化商会	022-362-4332	〒985-0045 塩釜市西玉川11-20
大雷代電機	0225-22-4996	〒986-0833 石巻市日和ヶ丘4-1-10
フジ電装	0229-23-8266	〒989-6143 古川市中里1丁目12番5号
福島県		
(有)長南電機	0245-45-5161	〒960-8153 福島市黒岩堂の後51-1
芳広通信特機サービス	0249-43-5876	〒963-0101 郡山市安積町日出山1丁目95-3
エンドー電機システムズ	0249-52-8417	〒963-8035 郡山市希望ヶ丘10-20
(株)オートデンソーマルヤマ (郡山店)	024-945-5388	〒963-0111 郡山市安積町荒井字八丁5-2
(会津支店)	0242-24-1717	〒965-0057 会津若松市町北町大字藤室字 横道53-1
(白河店)	0248-23-4555	〒961-0076 白河市五番町川原50番地の1
茨城県		
(株)日本電機サービス(茨城)	0292-47-3231	〒310-0844 水戸市住吉町64
(株)日本電機サービス(茨城)	0292-43-0516	〒310-0851 水戸市千波町2345-13
栃木県		
(株)日本電機サービス(栃木)	028-648-6291	〒320-0851 宇都宮市鶴田町1362-2
サウンドサービス	028-653-8623	〒321-0131 宇都宮市宮の内1-173-38
群馬県		
(株)日本電機サービス (北関東)	0276-46-5885	〒373-0818 太田市小舞木町377
グリーンックスサービス	0273-82-5024	〒379-0132 安中市高別当709-1
長野県		
恵田電子サービス	0263-53-6723	〒399-0705 塩尻市広丘堅石2146-339
新潟県		
(有)ムツミ電装	025-285-1919	〒950-0964 新潟市堀川原2-43-6
(株)丸山電機	0258-27-0009	〒940-2112 長岡市大島本町5-118-10
(有)トミザワテクノ	025-270-7021	〒950-0862 新潟市竹尾764番地6号
東京都		
アース電機(株)	03-3758-7821	〒146-0095 大田区多摩川2-9-17
フライ電機産業(株)	03-3925-1602	〒179-0075 練馬区高松6-33-14
(株)日本電機サービス(東京)	03-3395-3681	〒167-0042 杉並区西荻北1-8-20
(有)キャリアーサービス	03-3671-7001	〒124-0021 葛飾区堀田3-3-4
三共無線(有)目黒営業所	03-3719-3525	〒153-0042 目黒区青葉台1-27-15
(有)テクニカルサービス	03-3558-7008	〒115-0051 北区浮間2-6-10
(株)日本電機サービス(本社)	0425-58-7773	〒197-0803 あきる野市瀬戸岡255
叶電機	0425-51-9350	〒197-0011 福生市福生2241番地 P108号
ALサンライズ	0428-32-6977	〒198-0024 青梅市新町5-3-2
神奈川県		
(株)日本電機サービス (神奈川)	045-953-2510	〒241-0031 横浜市旭区今宿西町255
関東電子サービス(株)	045-934-9091	〒226-0023 横浜市緑区小山町292-7
(株)エルフエレクトロ	045-242-0029	〒220-0022 横浜市西区花咲町4丁目116番地
埼玉県		
(株)日本電機サービス(埼玉)	048-651-2327	〒330-0033 さいたま市本郷町1135-1
千葉県		
(株)日本電機サービス(千葉)	043-232-5132	〒264-0022 千葉市若葉区桜木町471-8
静岡県		
(株)日本電機サービス(静岡)	054-247-2522	〒420-0804 静岡市南南1-16-1
三和電子サービス(株)	053-448-8551	〒432-8061 浜松市入野町9156

(般)

名称	電話番号	住所
愛知県		
(株)日本電機サービス (名古屋)	052-702-1071	〒465-0067 名古屋市東区猪高町 大字高針字メクス10-1
(株)センターコパヤシ	052-881-3400	〒466-0059 名古屋市昭和区福江3丁目1-40
名陽電機(株)	052-761-5306	〒466-0853 名古屋市昭和区川原通り1-2
名電機器商会	052-241-9797	〒460-0007 名古屋市中区新栄3-11-24
渡辺電機商会	052-914-3321	〒462-0023 名古屋市北区安井1-11-1
牧サービス電機	052-793-6844	〒463-0081 名古屋市守山区川宮町394-1
(有)前田電機	052-561-5110	〒451-0051 名古屋市区則武新町2丁目25番地6号
サカタ電機	052-805-7887	〒468-0043 名古屋市中区菅田2丁目701
(有)横井計器	0562-48-5223	〒474-0046 大府市川町6丁目40番地
フジサウンド(株)	0587-55-8511	〒483-8222 江南市赤塚子町藤屋41
三重県		
FIX	0593-80-3134	〒510-0244 鈴鹿市白子町字北新田1896-1
(有)冷屋電機	0593-82-1287	〒513-0816 鈴鹿市南玉垣町5434-1
富山県		
ナカノ商会	0766-54-1585	〒939-0413 射水郡大門町串田1268
石川県		
辰口電機	0761-51-2498	〒923-1201 能美郡辰口町辰口75-2
福井県		
(株)バリエーションサービス	0776-35-8182	〒918-8015 福井市花堂南1丁目5-4
滋賀県		
滋賀オーディオサービス	0748-55-2070	〒529-1541 蒲生郡蒲生町蒲生堂338-78
京都府		
洛西電子	075-331-4847	〒610-1153 京都市西京区大原野南春日町388
電装整備(株)	075-821-5843	〒602-8365 京都市上京区丸太町御通上ル
ヤハラ電気	075-605-1903	〒612-8474 京都市伏見区下鳥羽円田町45-1 トロス1F
大阪府		
(株)日本電機サービス(関西)	06-6827-0601	〒533-0001 大阪市東淀川区井高野4丁目6-27
サンヨーオーディオ	06-6768-0597	〒540-0005 大阪市中央区上町1丁目11-3 第2清水谷ビル1F
タツミ電気商会	06-6573-3605	〒552-0007 大阪市淀川区弁天3-1-4
フジオオーディオサービス	0722-23-8695	〒590-0074 堺市北花田町1-2-27
和歌山県		
ミナト電機商会	0734-23-0681	〒640-8251 和歌山市南中間町48
奈良県		
エルバック(株)	0742-36-8700	〒630-8132 奈良市大森西町21-26
兵庫県		
ニシオサービス	078-652-1099	〒652-0873 神戸市兵庫区金平町1丁目32-9
兵庫電子サービス	078-652-3646	〒652-0834 神戸市兵庫区本町1丁目1-8 浅沼マンション1F
(有)ケーイー神戸サービス センター	078-811-6559	〒657-0036 神戸市港区桜口町5-2-20 第6甲センタービル
(株)細道電子	078-302-6615	〒650-0046 神戸市中央区港島中町3丁目2-1
太子電器	0792-77-3703	〒671-1523 播磨郡太子町東南字小川647-3
岡山県		
中田電器	086-263-9146	〒702-8058 岡山市並木町2丁目8-17
大熊電機	086-422-6460	〒719-1173 都窪郡音羽町黒田14
広島県		
(有)北洋電子	082-291-6537	〒733-0012 広島市西区中広町2丁目3番12号
(有)神栄サービス	0849-31-3761	〒721-0966 福山市手塚町1丁目2-31
香川県		
(有)松岡電機サービス	087-843-1040	〒761-0102 高松市新田町甲470-11
愛媛県		
(有)増田電機サービス	0899-57-3174	〒791-1112 松山市南高井町1982-3
徳島県		
みの電子パーツ	0886-53-2812	〒770-0801 徳島市上助任町大坪182-4
高知県		
(株)シキデン	0888-83-5101	〒780-0056 高知市本町3-10-39
福岡県		
(株)日本電機サービス(福岡)	092-441-7858	〒816-0092 福岡市博多区東那珂2丁目14-26-1
池側電機	093-571-1355	〒803-0841 北九州市小倉北区清水1丁目20-9
中元電器	0948-22-4830	〒820-0011 飯塚市大字柏の森13-67
久留米音響サービス	0942-21-3781	〒830-0052 久留米市上津町1651-2
佐賀県		
佐賀テクニカルサービス	0952-33-5343	〒849-0932 佐賀市鍋島町大字八戸溝1252-13
大分県		
頑田電機サービス	0975-67-1967	〒870-0927 大分市下郡11組の7
熊本県		
大堀電機	096-372-1403	〒860-0811 熊本市本荘2-3-22
長崎県		
島原無線	0957-64-0821	〒855-0801 島原市高島2-7208
(有)野中電機	0956-58-6494	〒859-3241 佐世保市有福町576-1
沖縄県		
(株)ビルス	0988-66-1916	〒900-0003 那覇市安謝217番地3

“メモリスティック”について

“メモリスティック”の種類

著作権保護技術「マジックゲート」を搭載した「マジックゲートメモリスティック」(以下「MGメモリスティック」と、「マジックゲート」を搭載していない一般の「メモリスティック」の2種類があります。

この2種類の「メモリスティック」は色で区別することができ、「MGメモリスティック」は白色、一般の「メモリスティック」は青色となっています。

“メモリスティック”とは？


小型・軽量で、持ち運びにも便利なIC記録メディアです。「メモリスティック」対応のAV機器で画像や音楽、音声データを記録したり、パソコンでデータを記録したりできます。一枚の「メモリスティック」に異なる種類のデータを混在して記録することも可能で、データの境界線なしに手軽に使用できます。

“MGメモリスティック”とは？

“メモリスティック”に著作権保護技術「マジックゲート」を搭載したものです。音楽などの著作権保護が必要なデータは、“MGメモリスティック”と「マジックゲート」対応機器の組み合わせでのみ、記録や再生ができます。

本機で使用できる「メモリスティック」について

- ・音楽データの再生などを行うには、“MGメモリスティック”をご使用ください。
- ・i-Personalize™機能を利用するには、“MGメモリスティック”または“メモリスティック”をご使用ください。

“メモリスティック”をお買い求めの際は、**MAGIC GATE™** または  マークのついた“メモリスティック”をお求めください。



本機は市販されている“メモリスティック”に対応しておりますが、ソニー株式会社製32MB、64MB、128MBの“メモリスティック”のご利用を推奨します。

“MGメモリスティック”最大録音時間(目安)

容量 ビットレート	32MB	64MB	128MB
132kbps	約30分	約60分	約120分
105kbps	約40分	約80分	約160分

Magic Gate (マジックゲート)とは？

“MGメモリスティック”に記録するデータの暗号化と、対応機器の相互認証の2つの技術により著作権を保護する技術です。

対応機器と“MGメモリスティック”両方が著作権保護に対応しているかを確認(認証)し、認証できた場合のみデータの書き込みや読み出しができます。

この技術により、デジタル音楽データの不正なコピーや再生を防ぎます。

認証された機器以外では、著作権のあるデータは再生することができません。

“メモリスティック”使用上のご注意

データの書き込み、読み出し中に“メモリスティック”を抜いたり、電源をOFFにしたりしないでください。また、静電気やノイズの影響を受ける場所でご使用にならないでください。“メモリスティック”内のデータが破壊される場合があります。大切なデータはパソコン等を用いて、バックアップを取っておくことをお勧めします。

再生可能な音楽データ

再生信号圧縮方式：ATRAC3
サンプリングレート：44.1kHz
ビットレート：33kbps、47kbps、66kbps、94kbps、105kbps、132kbps、146kbps、176kbps
最大収容曲数：400曲

ATRAC3 (アトラスリー)とは？

正式には「Adaptive Transform Acoustic Coding3」といい、音声データを圧縮する方式です。高音質・高圧縮を両立し、圧縮後のデータ量は、圧縮率によって1/4から1/20程度になります。CDクオリティに近い音質を実現しても約1/10の圧縮率を得られます。

ATRAC3は、人の耳には聞き取れない音や大きな音の前後のデータを消すことなどにより、高圧縮を実現しています。

ATRAC3ファイルを作成するには

ATRAC3ファイルの作成、“MGメモリスティック”への書き込みには専用ソフトが必要です。詳しくは専用ソフトの説明書を参照願います。



注意

個人で楽しむ以外は、オーディオデータ(ATRAC3データ含む)を著作権者に無断で複製し、有料無料を問わず配布、転送、転載することは著作権法や国際協定で固く禁じられています。

用語説明

ビットレート

エンコードするときに指定する「音」の圧縮率で、ビットレートが高いほど高音質になるが、ファイルサイズも大きくなる。

サンプリングレート

データを1秒間に何回サンプリング(記録)するかを示す値のことで、たとえば、音楽CDは44.1kHzで、1秒間にデータを4万4100回サンプリング(記録)していることになります。高ければ高いほど音質は向上しますが、それだけデータ量も増えます。

エンコード

音楽CDやWAVEファイルなどの音声ファイルを、特定の音声圧縮フォーマットに変換すること。

索引

あ 行

アーティスト名表示	13
アトラックスリーとは?	27
アルバム名表示	13
演奏経過時間表示	12
お問い合わせ窓口	25

か 行

カレンダーを設定する	12
規格	24
聴きたい曲を探す (MD)	7
聴きたい曲を探す (“MGメモリースティック”)	9
曲順を変えて聴く (MD)	7
曲順を変えて聴く (“MGメモリースティック”)	9
曲データの作成日時表示	13
曲データ容量表示	13
曲のイントロだけを聴く (MD)	6
曲のイントロだけを聴く (“MGメモリースティック”)	8
曲名表示	12
曲を消去する	10
繰り返し聴く (MD)	7
繰り返し聴く (“MGメモリースティック”)	9
「グループ機能」とは	7
グループ名表示	12
故障かな?と思ったら	22

さ 行

再生可能な音楽データ	27
サンプリングレート表示	13
時刻を設定する	12
消去	10
初期化	10
スキャン (MD)	6
スキャン (“MGメモリースティック”)	8
セットアップについて	5
操作音の切りかえ	11

た 行

ディスク名表示	12
ディスプレイの開閉	5
ディスプレイの角度調整	5
ディスプレイの濃淡調整	11
ディスプレイ表示パターン切りかえ	12
電源のON/OFF	5
トラックNo.表示	12
取り付けと接続	17

な 行

残り録音可能時間	13
----------	----

は 行

ビットレート設定を変える	13
ビットレート表示	13
フォーマット	10
ヘッドユニットからの操作	16
保証について	24

ま 行

マジックゲートとは?	27
ミックス (MD)	7
ミックス (“MGメモリースティック”)	9
ミニディスクを聴く	6
“メモリースティック”とは?	27
“メモリースティック”について	27
“メモリースティック”を初期化する	10

ら 行

リピート (MD)	7
リピート (“MGメモリースティック”)	9
レベルメーター表示	12
録音	14
録音設定を変える	13

A to Z

ALL M.I.X.	7
ALL SCAN	6
ATRAC3とは?	27
CDの曲を “MGメモリースティック” に録音する	14
CONTRAST	11
FORMAT	10
GROUP M.I.X.	7
GROUP REPEAT	7
GROUP SCAN	6
GROUP SEARCH	7
i-Personalize™	15
Magic Gateとは?	27
MDを聴く	6
“MDLP”とは	6
“MGメモリースティック”とは?	27
“MGメモリースティック”の曲を聴く	8
“MGメモリースティック”の情報を確認する	13
M.I.X. (MD)	7
M.I.X. (“MGメモリースティック”)	9
REPEAT (MD)	7
REPEAT (“MGメモリースティック”)	9
SCAN (MD)	6
SCAN (“MGメモリースティック”)	8
SELECT DEL FILE	10
SETUP	5
SONG REPEAT	7
TRACK SEARCH	7

