

MDA-W910J/MDA-W900J

MP3 MX MDLP 4B-NET



目次



安全にお使いいただくために

目次	表紙
警告 / 注意	2



基本操作

基本操作

リセットする	4
電源のON/OFF	4
音量 / バランス / フェダー / ディフューズの調整	4
セットアップ (SETUP) について	5

MD/CD

MD/CD操作

MD/CD (ディスク) を聴く	6
曲のイントロだけを聴く SCAN (スキャン)	6
曲順を変えて聴く M.I.X. (ミックス)	7
繰り返し聴く REPEAT (リピート)	7
MDタイトル/CDテキストから探す	7
クイックサーチ	7

MP3/WMA

MP3/WMA操作

MP3/WMAを聴く	8
フォルダを選択する	8
フォルダ / ファイルサーチ	8
クイックサーチ	9
MP3/WMA再生データの設定	9
曲のイントロだけを聴く SCAN (スキャン)	9
曲順を変えて聴く M.I.X. (ミックス)	10
繰り返し聴く REPEAT (リピート)	10

チェンジャー

チェンジャー操作

チェンジャーでMD/CDを聴く	11
-----------------	----

ラジオ

ラジオ操作

ラジオを聴く	12
放送局を記憶する	12
自動的に放送局を記憶する	12
記憶した放送局を受信する	13
道路交通情報を受信する TRF (トラフィックインフォメーション)	13
放送局タイトルから探す	13

タイトル / テキスト

タイトル / テキスト操作

タイトル / テキスト / スクロールとは	14
タイトル / テキストを表示する	14
タイトルをつける	15
スクロールの設定	16
記憶したタイトルを消す	16

サウンド

サウンド調整

MXモードの設定	17
HPF/LPFの設定	17
イコライザー特性を選ぶ	18
イコライザーの調整と記憶	18
タイムコレクション (時間補正) について	19
Bass Focusの設定	20
タイムコレクションの調整と記憶 / 呼び出し	21

便利な機能

便利な機能

時刻を設定する	22
時刻を表示する	22
操作音の切りかえ	22
TUNER (FM) 音質の設定	23
ディスプレイの明るさ調整	23
ディスプレイの濃淡調整	23
デモンストレーション機能	23
拡張ユニット操作	
サブウーハーを接続する	24
外部入力の設定	24
外部入力の設定	
(Versatile Link Terminal (KCA-410C) 接続時)	25
外部割り込み時のディフューズ設定	25
外部割り込みモードの設定	25
TV (Ai-NET対応) を操作する	26



取り付けと接続

取り付けと接続	27
---------	----

その他

故障かな?と思ったら	32
規格	33
保証について	33
お問い合わせ窓口	34
MP3/WMAについて	36
索引	37

お問い合わせはインフォメーションセンターへ

〒141-8501 東京都品川区西五反田1丁目1番8号

FAX : 03-3494-1767 Phone : 03-3779-0711

電話受付時間 土日祝日を除く 9:30 ~ 17:30

電話は混雑が予想されます。FAXかハガキをおすすめします。

アルパインホームページ : <http://www.alpine.co.jp>

アルパイン株式会社

Designed by ALPINE Japan

Printed in China (T-487)

68P02294K69-0

⚠️ 安全にお使いいただくために

ご使用前に、この説明書をよくお読みのうえ、正しくお使いください。お読みになった後も、説明書を手元に置いてご使用ください。説明書の指示を守らなかったことによる不具合に対して、当社は責任を負いかねます。この説明書は、製品を安全に正しくお使いいただき、あなたや他の人々への危害や財産への損害を未然に防止するために、いろいろな絵表示をしています。その表示と意味は次のようになっています。

内容をよく理解してから本文をお読みください。



警告

この表示を無視して、誤った取り扱いをすると、人が死亡または重傷を負う可能性が想定される内容を示しています。

分解・改造をしないでください。事故・火災・感電の原因になります。



禁止

ネジなどの小物類は、幼児の手の届かないところに保管してください。飲み込んだ場合には、ただちに医師と相談してください。



ヒューズ交換は、規定容量（アンペア数）を守ってください。事故・火災の原因になります。



禁止



強制

DC12Vマイナスアース車以外に接続しないでください。事故・火災の原因になります。



強制

配線作業の前にはバッテリーのマイナス端子からアース線を外して、配線作業をしてください。感電・ケガの原因になります。



コードの被覆を切って、他の機器の電源を取らないでください。火災・感電の原因になります。



禁止

前方の視界を妨げる場所、ハンドル・変速レバーなど運転操作を妨げる場所、同乗者に危険を及ぼす場所には、取り付けしないでください。事故・ケガの原因になります。



禁止

取り付け・アース接続には、ハンドル・ブレーキ・タンクなどのボルトやナットを使わないでください。制動不能・火災の原因になります。



禁止

音や画面が出ない、異物が入った、煙が出る、変な臭いがしたときには、ただちに使用を中止して、お買い上げ店に相談してください。事故・火災・感電の原因になります。



禁止



強制

運転中は操作をしたり、画面を見たりしないでください。事故・ケガの原因になります。操作や画面を見る場合には、安全な場所に停車してください。



禁止

コード類は運転操作の妨げとならないように束ねてください。ハンドル・変速レバー・ブレーキペダルなどに巻き付くと、事故・故障の原因になります。



注意

この表示を無視して、誤った取り扱いをすると、人が傷害を負う危険が想定される内容および物的損害のみの発生が想定される内容を示しています。

説明書に従って、正しく接続してください。火災・事故の原因になります。



禁止

コードをシートレールにはさんだり、突起部に当てたりしないでください。断線やショートにより、感電・火災の原因になります。



通風孔・放熱板をふさがないでください。火災・故障の原因になります。



禁止

付属部品を指定通りに使い、しっかりと取り付けてください。事故・故障の原因になります。



禁止

水のかかるところ、湿気やホコリの多いところには取り付けしないでください。火災・故障の原因になります。



禁止

取り付け・配線には、専門技術と経験が必要です。お買い上げ店に依頼してください。



車外の音が聞こえる音量でお使いください。事故・故障の原因になります。



車以外には使わないでください。感電・ケガの原因になります。



禁止

ディスク挿入口には、指や異物を入れないでください。ケガ・故障の原因になります。



取り扱い上のご注意（共通）

本機の近くでは携帯電話や無線機を使わない
雑音や誤動作の原因になる場合があります。電話や無線機は、本機から離れてご使用になることをお勧めします。
また、リモコンスターターも誤動作の原因になる場合があります。

無理な力を加えない

製品は、精密な部品を用いて精密に組み立てられています。初期の性能を維持するためにやさしく丁寧な取り扱いをお願いします。

本機は国内で使う

本機は国内でのみお使いいただけます。外国ではお使いになれません。

お手入れは乾いた布を使う

お手入れは乾いた布か堅く絞った布で拭いてください。ベンジンやシンナーなどの化学薬品は絶対に使わないでください。

極端な温度では使わない

車内の温度が極端に高い（炎天下駐車）ときや低い（厳冬期駐車）ときは、常温になってからお使いください。

結露にご注意

寒い車内を急に暖めると、信号読み取り装置のレンズに霧が付き誤動作の原因になります。このようなときは、一時間ほどディスクを取り出しておくと正常に動作します。

音飛びについて

路面状況の悪いところを走行しているときに音飛びを起こすことがあります。プレーヤーには影響ありません。

車のサスペンションを通常より硬めにしていたり、サスペンションが壊れている場合は、音飛びする頻度が高くなります。

取り扱い上のご注意（MD）

ミニディスク（MD）の取り扱い

故障や動作不良を起こさないために次の点を守ってお使いください。

シャッターを開けない / 内部にさわらない / 直射日光下に置かない / ラベルは正しい位置に一枚だけしっかり貼る / ホコリやごみが付いたら拭きとる / バリが無いことを確認する。

取り扱い上のご注意（CD）

本機で使用できるディスクについて

ディスクレーベル面に「CDロゴ」下記マークの入ったものなどJIS規格に合致したディスクをご使用ください。



CD規格外ディスクを使用された場合には安定した再生や最適な音質の保証は致しかねます。

また、本機は音楽専用機器で録音した音楽専用のCD-R（CD-Recordable）/ CD-RW（CD-ReWritable）、MP3/WMAファイル形式のCD-R / CD-RWの再生が可能です。

- ・次のようなディスクは、再生できないことがあります。指紋やキズが付いている / 車内や製品内に長時間放置した / データ書き込み状態が不安定 / データ書き込みに失敗し再録音した場合など
- ・MP3/WMAファイルは本機対応のフォーマットで記憶したディスクを使用してください。詳しくは36ページを参照してください。

コンパクトディスク（CD/CD-R/CD-RW）の取り扱い

故障や動作不良を起こさないために次の点を守ってお使いください。

盤面にさわらない / 直射日光下に置かない / ラベルを貼らない / ホコリやごみが付いたら拭きとる / バリが無いことを確認する / 市販のアクセサリを使わない。
特にCD-R/CD-RWは以下の点について十分に注意してください。

車内や製品内に長時間放置しない。特に直射日光下には絶対放置しない。高温多湿の環境に弱いため、ディスクが劣化し再生不能となる場合があります。

特殊な形状のディスクは使わない

必ず円形のものをお使いください。円形以外のディスクを使用すると故障の原因になります。

コンパクトディスクのお手入れ

柔らかいきれいな布で中心から外に向かってやさしく拭き取ってください。

新品のバリに注意

ディスクの側面やセンターホール面にバリ（突起）があると勝手にイジェクトします。このような場合は、ボールペンなどで縁をなぞって突起を取り除いてください。

CD-R/CD-RWをご使用のお客様へ

- ・CD-R/CD-RWが再生できない場合は、クローズセッション（ファイナライズ処理）を行っているかどうか、確認してください。
- ・行われていない場合は、クローズセッション（ファイナライズ処理）を行い、再度、お試してください。

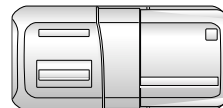
別売のKCA-410C（Versatile Link Terminal）と組み合わせると、チェンジャー2台、テレビやビデオなど（外部入力）2台、計4台の製品を接続することができます。



CDも、MDも、お気に入りのアルバムは、アルパインのチェンジャーにスタンバイ！！



CD CHANGER CHA-S634



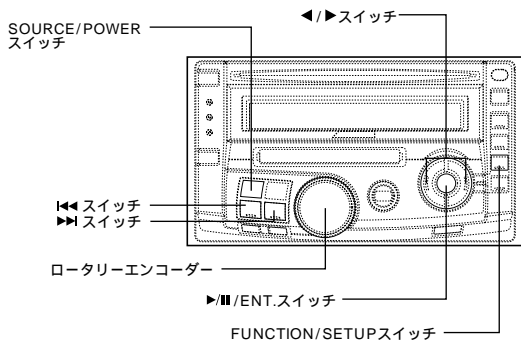
MD CHANGER MHA-S670

車室内にもセットできる超小型サイズのCD6枚チェンジャーが、CD-R/CD-RWの再生、さらにMP3再生にも対応して新登場。人気のMDソースが思う存分楽しめるMDチェンジャーも、大ブレイク。車室内で“いい音”を楽しむ技術にかけては最先端のアルパイン。

そのヘッドユニットをセンターに、車や聴きたいソースにあわせて高音質チェンジャーを拡張装備すれば、もっと“いい音”に抱かれる快適ドライブが実現。アルパインのチェンジャーにプラスして、あなたも、感動のノンストップデジタルパワープレイを、どうぞこころゆくまで！



基本操作

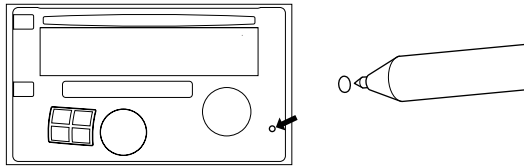


基本操作

リセットする

初めて使うときや、チェンジャー等を取り付けたり車のバッテリーを交換したときは、リセットしましょう。

- 1 電源が切れているか確認する。入っている場合には、「SOURCE/POWER」を3秒以上押して、電源を切る。
- 2 リセットスイッチをペン先などで押す。



Memo

リセットすると、時刻など記憶した内容が消去されます。もう一度、登録し直してください。セットアップ (SETUP) での設定 (サブウーハーのON/OFF設定は除く) や、サウンド調整でのプリセット (PRESET) メモリーはリセットしても消去されません。

電源のON/OFF

- 1 イグニッションキー (エンジンキー) をACCまたはONにする。
- 2 「SOURCE/POWER」を押す。
電源が入る。
- 3 電源を切るときは、「SOURCE/POWER」を3秒以上押す。

Memo

電源は「CD ▲」、「MD ▲」、「TITLE ⊕」以外のどのスイッチを押しても入ります。また、MD/CDを挿入すれば電源が入ります。

音量/バランス/フェダー/ディフェートの調整

- 1 「ロータリーエンコーダー」を押して調整したいモードを選ぶ。



- 2 5秒以内に「ロータリーエンコーダー」を回転させて、好みのレベルに調整または設定する。

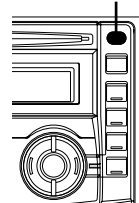
Memo

SUB-W (サブウーハー) が「OFF」に設定されている場合は、SUB-Wのレベル調整は行えません。(24ページ参照)
サブウーハーの位相切りかえは、SUB-Wを選んだ後、「◀◀」または「▶▶」を押して切りかえます。お好みの音が得られる方を選んでください。
モードを選択して5秒間操作を行わなかった場合、調整モードは解除されます。
使用環境によっては、一時的に音量が下がる場合がありますが故障ではありません。
製品を長い時間使用していると、製品は徐々に熱くなってきます。温度上昇は異常ではありませんが、煙が出たり変な臭いがした場合は直ちに使用を中止し、お買い上げ店または、サービスセンターにご相談ください。

本機はリモートコントロールユニットに対応しています。詳しくは、お買い上げ店にお問い合わせください。

- ・別売リモコンで本機を操作する場合は、別売リモコンの送信部をリモコンセンサーに向けてお使いください。

リモコンセンサー部





セットアップ (SETUP) について

本機には、さまざまなセットアップ (SETUP) 機能が用意されています。例えば、ディスクテキストなどのスクロール表示を設定する「スクロール設定」など、自分好みの設定に変更することができます。

- 1 「FUNCTION/SETUP」を押してSETUPモードを選ぶ。

(MD/CDモードのとき)

→FUNCTIONモード → SETUPモード → 通常モード

(ラジオモードのとき)

→ SETUPモード → 通常モード

- 2 「◀」または「▶」を押して、各設定モードを選ぶ。右表を参照してください。

- 3 「▶/■/ENT.」を押して、設定を行う。

- 4 設定が終了したら「FUNCTION/SETUP」を押して通常モードに戻す。

(MD/CDモードのとき)

→FUNCTIONモード → SETUPモード → 通常モード

(ラジオモードのとき)

→ SETUPモード → 通常モード

設定項目	参照ページ	設定内容
TUNER(FM)音質の設定	23	TUNER NORMAL/HI-FI/STABLE
ディスプレイの明るさ調整	23	DIMMER AUTO/MANUAL
サブウーハーON/OFF	24	SUB-W ON/OFF
MP3/WMA再生データの設定	9	CD-DA ONLY / CD-DA & MP3/WMA
操作音設定	22	BEEP ON/OFF
スクロール設定	16	SCROLL AUTO/MANUAL
外部割り込みの設定	25	INT MUTE ON/OFF
外部割り込み時のデフィート設定	25	INT AUDIO ON/OFF
外部入力の設定	24	AUX IN ON/OFF
ディスプレイ濃淡調整	23	CONTRAST±0 (-6~+6)
デモのON/OFF	23	DEMO ON/OFF

太字部分が工場出荷時の設定ポジションです。



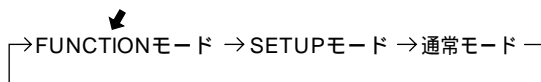
Memo

セットアップ (SETUP) での設定 (サブウーハーのON/OFF設定は除く) は、リセットしたときやバッテリー電源コードをはずしたときでも消去されません。

曲順を変えて聴く M.I.X. (ミックス)

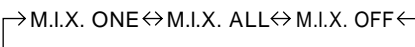
曲を順不同に演奏させることができます。

- 1 「FUNCTION/SETUP」を押してFUNCTIONモードを選ぶ。



- 2 「◀」または「▶」を押してM.I.X.モードを選び、「▶/■/ENT.」を押す。
ディスプレイの中央で点滅しているのが選ばれているモード。

- 3 「◀」または「▶」を押してM.I.X. ONEまたはM.I.X. ALLを選び、「▶/■/ENT.」を押す。
点滅しているのが選ばれているモード。



M.I.X. ALL対応チェンジャーモード時 (MP3対応チェンジャーはM.I.X. ALLに対応していません)

- 4 解除するには、上記手順でM.I.X. OFFを選ぶ。



FUNCTIONモードは、10秒間操作を行わないと解除されます。

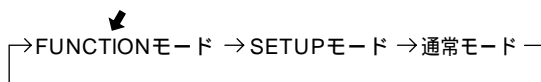
チェンジャーモード時

- ・「M.I.X. ONE」を指定すれば、ディスクの曲を順不同に全曲演奏し、次のディスクへと移動していきます。
 - ・「M.I.X. ALL」を指定すれば、1曲ずつディスクを変えながら演奏します。(M.I.X. ALL 対応チェンジャーのみ)
 - ・「RPT ALL」演奏中に「M.I.X. ONE」を指定すれば、そのディスク内でのM.I.X.演奏になります。
- M.I.X.演奏中に、1曲リピートはできません。

繰り返し聴く REPEAT (リピート)

気に入った曲や覚えたい曲を繰り返し演奏させることができます。

- 1 「FUNCTION/SETUP」を押してFUNCTIONモードを選ぶ。



- 2 「◀」または「▶」を押してREPEATモードを選び、「▶/■/ENT.」を押す。
ディスプレイの中央で点滅しているのが選ばれているモード。

- 3 「◀」または「▶」を押してRPT ONEまたはRPT ALLを選び、「▶/■/ENT.」を押す。
点滅しているのが選ばれているモード。



- 1 チェンジャーモード時
- 2 内蔵MD/CDモード時はREPEAT、チェンジャーモード時はRPTと表示されます。

- 4 解除するには、上記手順でRPT OFFを選ぶ。



FUNCTIONモードは、10秒間操作を行わないと解除されます。

チェンジャーモード時

- ・「RPT ALL」を指定すれば、そのディスクを繰り返し演奏させることができます。
 - ・M.I.X.演奏中にREPEATモードをONにすると、そのディスク内でのM.I.X.演奏になります。
- M.I.X.演奏中に、1曲リピートはできません。

MDタイトル/CDテキストから探す

MDタイトルやCDテキストから曲(トラック)を検索し演奏させることができます。タイトルまたはテキスト未対応のディスクやチェンジャーの場合は、トラックNo.から検索できます。

- 1 演奏中に「□」(SEARCH)を押す。
サーチモードになる。
- 2 「◀」または「▶」を押して、希望の曲を選び、「▶/■/ENT.」を押す。
選んだ曲を演奏する。



サーチモード中に「□」(SEARCH)を押す、または10秒間操作を行わないと、サーチモードは解除されます。

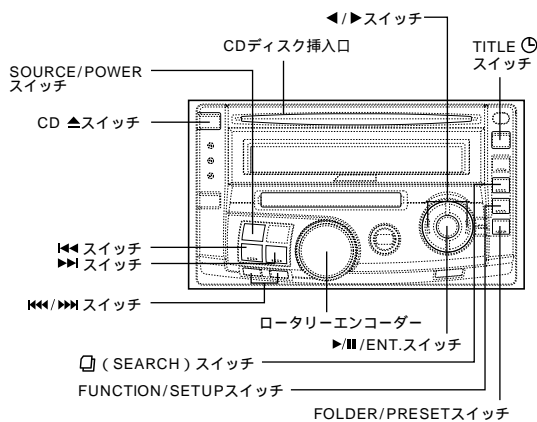
クイックサーチ

素早く簡単に曲(トラック)を選択することができます。

- 1 「◀◀」または「▶▶」を押し続けて、希望の曲(トラックNo.)を選ぶ。
選んだ曲が演奏される。



「◀◀」または「▶▶」は、押し続けることで連続でトラックを切り替え、押し離すとその曲の演奏を開始します。



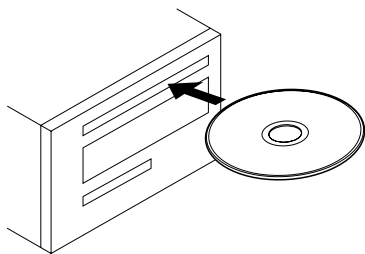
MP3/WMA操作

MP3/WMAを聴く

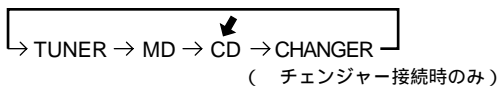
本機で再生できるMP3/WMAは、本機対応のフォーマットで記録されたディスクのみです。詳しくは、「MP3/WMAについて」(36ページ)を参照してください。

- 1 MP3/WMAファイルが収録されたディスクを挿入する。MP3/WMAファイルを検索し、演奏が始まる。
 - MP3/WMAのディスクは、演奏が始まるまで時間がかかる場合があります。

<挿入時の注意>
ラベル面を上にする。



Memo すでにディスクが入っているときは、「SOURCE/POWER」を押して、CDモードにすると演奏が始まります。



- 2 「ロータリーエンコーダー」を回転させて、音量(0~35)を調整する。
- 3 「◀◀」「▶▶」または「◀◀◀」「▶▶▶」を押して、聴きたい曲(ファイル)を選ぶ。
演奏中の曲の頭出し...「◀◀」または「◀◀◀」を押す。
早戻し.....「◀◀」を押し続ける。
次の曲の頭出し.....「▶▶」または「▶▶▶」を押す。
早送り.....「▶▶」を押し続ける。

- 4 演奏を一時停止するときは、「▶/■/ENT.」を押す。再度「▶/■/ENT.」を押すと、演奏が再開する。

- 5 ディスクを取り出すときは、「CD▲」を押す。ディスクは必ず取り出す。

Memo MP3/WMAの演奏時に「TITLE Ⓞ」を押すと、ファイル名、フォルダ名、ID3タグなどを表示させることができます。詳しくは、「タイトル/テキストを表示する」(14ページ)を参照してください。本機はオーディオデータとMP3/WMAデータが混在するディスクでも再生が可能です。CDオーディオデータ再生時のトラック表示はディスクに記憶されているトラック番号になります。作成したライティングソフト/MP3変換ソフトによっては再生できない場合があります。その際は他のソフトでお試してください。

フォルダを選択する

- 1 「◀」または「▶」を押して、前後のフォルダを選ぶ。

Memo MP3対応チェンジャー操作の時は、「FOLDER/PRESET」を押してから、15秒以内に操作してください。

フォルダ/ファイルサーチ

ディスク内のフォルダからファイルを検索し演奏させることができます。

- 1 MP3/WMA演奏中に「❶」(SEARCH)を押してフォルダサーチモードにする。
- 2 「◀」または「▶」を押して、希望のフォルダを選び、「▶/■/ENT.」を押す。ファイルサーチモードになる。
- 3 「◀」または「▶」を押して、希望のファイルを選び、「▶/■/ENT.」を押す。選んだファイルが演奏される。

Memo サーチモード中に「❶」(SEARCH)を押す、または10秒間何も操作を行わないと、サーチモードは解除されます。M.I.X.演奏中にフォルダ/ファイルサーチはできません。フォルダサーチモードで選んだフォルダにファイルがない場合は「NO FILE」と2秒間表示します。ルートフォルダは「-----」と表示される。

クイックサーチ

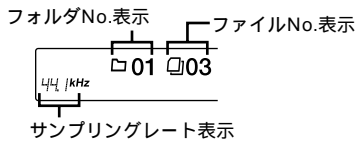
素早く簡単に曲（ファイル）を選択することができます。

- 1 「◀◀」または「▶▶」を押し続けて、希望の曲（ファイルNo.）を選ぶ。
選んだ曲が演奏される。

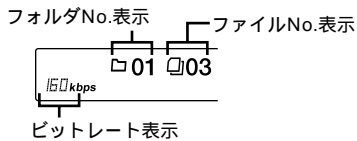


「◀◀」または「▶▶」は、押し続けることで、連続でファイルを切り替え、押し離すと、その曲の演奏を開始します。

MP3/WMA再生時の表示について
フォルダNo.、ファイルNo.、サンプリングレートを、ビットレートが次のように表示されます。



↑ ↓
サンプリングレートとビットレートが交互に表示されます。（フレーム表示）



フォルダNo.の表示はルートフォルダを1とするため、ルートフォルダにファイルがない場合は、最初のフォルダを2と表示して再生します。



「TITLE Ⓞ」を押すと、表示を切りかえることができます。表示切りかえについては、「タイトル/テキストを表示する」（14ページ）を参照してください。

MP3/WMA再生データの設定

オーディオデータ（CD-DA）のみを再生するか、オーディオデータとMP3/WMAの両方も再生するか（CD-DA&MP3/WMA）を設定することができます。

（オーディオデータとMP3/WMAデータ混在ディスク使用時）

この設定は、ディスクを挿入する前に行ってください。既にディスクが挿入されているときは、ディスクを取り出ししてから設定してください。

（MP3チェンジャーの場合、ディスクチェンジを行ってください）

- 1 「FUNCTION/SETUP」を押して、SETUPモードを選ぶ。
「セットアップ（SETUP）について」（5ページ）を参照してください。

- 2 「◀」または「▶」を押して、CD-DAモードを選ぶ。

- 3 「▶/■/ENT.」を押してDISC選曲範囲を設定する。

CD-DA ONLY ↔ CD-DA & MP3/WMA
（工場出荷時の設定）

- 4 設定が終了したら「FUNCTION/SETUP」を押す。
通常モードに戻る。

曲のイントロだけを聴く SCAN（スキャン）

曲のイントロ部分を聴いて、聴きたい曲を探することができます。

- 1 「FUNCTION/SETUP」を押してFUNCTIONモードを選ぶ。



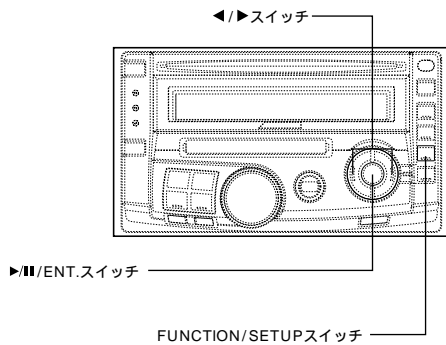
- 2 「◀」または「▶」を押してSCANモードを選び、「▶/■/ENT.」を押す。
ディスプレイの中央で点滅しているのが選ばれているモード。

- 3 「◀」または「▶」を押してONを選び、「▶/■/ENT.」を押す。

→ ON OFF



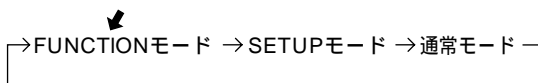
聴きたい曲が見つかったら、上記手順でOFFにします。
FUNCTIONモードは、10秒間操作を行わないと解除されます。



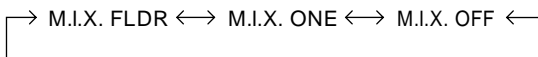
曲順を変えて聴く M.I.X. (ミックス)

曲を順不同に演奏させることができます。

- 1 「FUNCTION/SETUP」を押してFUNCTIONモードを選ぶ。



- 2 「◀」または「▶」を押してM.I.X.モードを選び、「▶/■/ENT.」を押す。
ディスプレイの中央で点滅しているのが選ばれているモード。
- 3 「◀」または「▶」を押してM.I.X. ONEまたはM.I.X. FLDRを選び、「▶/■/ENT.」を押す。
ディスプレイの中央で点滅しているのが選ばれているモード。



M.I.X. FLDR : フォルダ内のみを対象に順不同に演奏する。

M.I.X. ONE : ディスク内の曲を順不同に演奏する。
チェンジャーモード時はディスク内の曲を順不同に全曲演奏し、次のディスクへと移動していく。

- 4 解除するには、上記手順でM.I.X. OFFを選ぶ。

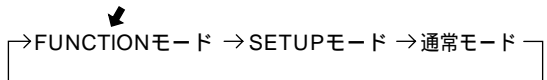


FUNCTIONモードは、10秒間操作を行なわないと解除されます。
M.I.X.演奏中に、1曲リピートはできません。

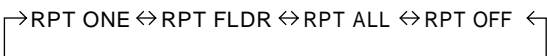
繰り返し聴く REPEAT (リピート)

気に入った曲や覚えたい曲を繰り返し演奏させることができます。

- 1 「FUNCTION/SETUP」を押してFUNCTIONモードを選ぶ。



- 2 「◀」または「▶」を押してREPEATモードを選び、「▶/■/ENT.」を押す。
ディスプレイの中央で点滅しているのが選ばれているモード。
- 3 「◀」または「▶」を押してRPTモードを選び、「▶/■/ENT.」を押す。
ディスプレイの中央で点滅しているのが選ばれているモード。



(チェンジャーモード時)

RPT ONE : 1曲のみを繰り返し演奏する。

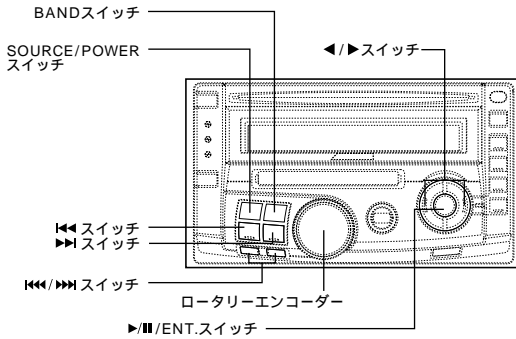
RPT FLDR : フォルダ内の曲のみを対象に繰り返し演奏する。

RPT ALL : そのディスクを繰り返し演奏する。

- 4 解除するには、上記手順でRPT OFFを選ぶ。



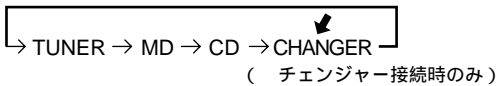
FUNCTIONモードは、10秒間操作を行なわないと解除されます。
M.I.X.演奏中に、1曲リピートはできません。



チェンジャー操作

チェンジャーでMD/CDを聴く

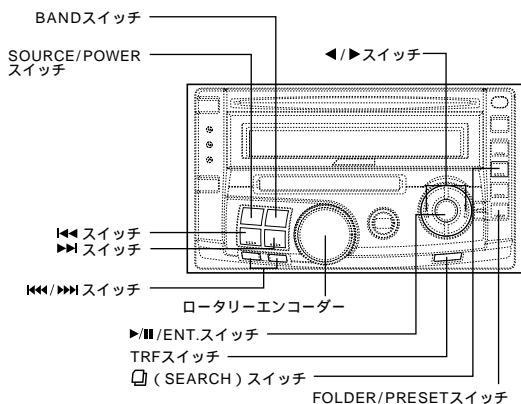
- 1 「SOURCE/POWER」を押して、CHANGERモードにする。



- 2 ディスクNo.を選ぶときは「◀」または「▶」を押して希望のディスクを選ぶ。
- 3 「◀◀」「▶▶」または「◀◀◀」「▶▶▶」を押して、聴きたい曲を選ぶ。
- 4 「ロータリーエンコーダー」を回転させて、音量(0~35)を調整する。
- 5 演奏を一時停止するときは、「▶/■/ENT.」を押す。再度「▶/■/ENT.」を押すと、演奏が再開する。



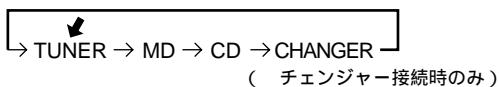
チェンジャー操作は、本機内蔵MD/CDやMP3と同様に操作することができます。(6ページ~10ページを参照してください。)
MD/CD/チェンジャーモード時に「BAND」を押すと、ディスクモードが切りかわります。
Versatile Link Terminal (KCA-410C) を使用し、チェンジャーなど2台の製品を接続している場合は、「BAND」を押して製品を選びます。



ラジオ操作

ラジオを聴く

- 1 「SOURCE/POWER」を押して、TUNERモードにする。
TUNERモードにするとアンテナが伸びる。(パワーアンテナ装着車のみ)



- 2 「BAND」を押して、バンドを選ぶ。



- 3 「<=><=>」「>>>>」または「<=><=><=>」「>>>>>>」を押して、聴きたい放送局(周波数)を探す。

<=><=> >>>> : マニュアルモード
押し続けると連続で周波数が切りかわる。

<=><=><=> >>>>>> : ローカルモード (SEEK)

<=><=><=><=> >>>>>> : ディスタンスモード (DX SEEK)
(長押し)



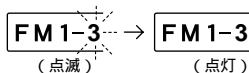
メモ マニュアルモード
1段階ずつ周波数が変わります。(手動選局)
ローカルモード
電波の強い放送局だけを自動的に受信します。
(自動選局)
ディスタンスモード
受信可能な放送局を自動的に受信します。
(自動選局)

- 4 「ロータリーエンコーダー」を回転させて、音量(0~35)を調整する。

放送局を記憶する

- 1 「ラジオを聴く」を参照して、記憶させたい放送局に周波数を合わせる。
- 2 「FOLDER/PRESET」を押した後、10秒以内に「<=>」または「>>>」を押して → P-MEMOモードを選び、「>>>/ENT.」を押す。

→ P-MEMO A-MEMO
- 3 10秒以内に「<=>」または「>>>」を押して記憶させたいNo.(1~6)を選び「>>>/ENT.」を押す。
点滅が点灯にかわり放送局が記憶される。



メモ

放送局は18局まで記憶できます。
FM1...6局、FM2...6局、AM...6局
すでに記憶されているNo.に記憶させると、後から記憶させた放送局が有効になります。

自動的に放送局を記憶する

- 1 「BAND」を押して受信したいバンドを表示させる。

→ FM1 → FM2 → AM →
- 2 「FOLDER/PRESET」を押した後、10秒以内に「<=>」または「>>>」を押して → A-MEMOモードを選び、「>>>/ENT.」を押す。

P-MEMO → A-MEMO

電波の強い順に6つの放送局が自動的に受信されて「1」~「6」に記憶される。記憶が終わると「1」に記憶されている放送局が受信される。



メモ

放送局を1つも受信できなかったときは、操作の直前に受信していた放送局が受信されます。

記憶した放送局を受信する

- 1 「BAND」を押してバンドを選ぶ。

→FM1→FM2→AM→

- 2 「◀」または「▶」を押して、プリセットNo.を選ぶ。
選択した放送局が受信される。

FM 1- 1 82.5 MHz

プリセットNo.表示
(「1」~「6」に記憶されている放送局を受信しているときに表示されます。)

ディスプレイに<STインジケーター>が点灯しているときは、FMステレオ放送が受信されています。
(AMステレオ放送は常にモノラルで受信します。)



道路交通情報を受信する TRF (トラフィックインフォメーション)

- 1 「TRF」を押す。
TRFモードになり、AM放送の1620kHz、または1629kHzの交通情報を受信する。

1620 kHz

- 2 「◀◀」または「▶▶」を押して、
1620kHz/1629kHzを切りかえる。

- 3 解除するには、再度「TRF」を押す。



MD/CD、チェンジャー、ラジオのいずれかを聴いていても、交通情報を受信できます。

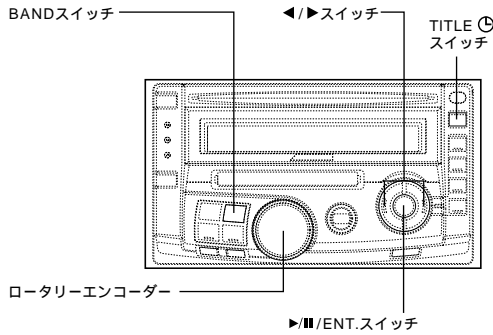
放送局タイトルから探す

ラジオ放送局にタイトルがついているときは、タイトルから放送局を検索することができます。タイトル入力については、「タイトルをつける」(15ページ)を参照してください。

- 1 「🔍」(SEARCH)を押す。
サーチモードになり、最初に記憶したタイトルが点滅表示される。
- 2 「◀」または「▶」を押して、希望のタイトルを選ぶ。
- 3 「▶/■/ENT.」を押す。
選んだタイトルの放送局が受信される。



サーチモード中に「🔍」(SEARCH)を押す、または10秒間何も操作を行わないと、サーチモードは解除されます。
放送局に1つもタイトルが入っていないときは「NO TITLE」と2秒間表示します。



スクロールとは

文字を次々と表示させることを言います。本機では、曲が変わったときなどに一回だけスクロールする「マニュアルモード」とスクロールを繰り返す「オートモード」を搭載しています。CDテキストとMDタイトル、フォルダ名、ファイル名、タグ表示のみスクロール表示します。

「MANUAL (マニュアル) モード」のとき、再スクロールを行うには (MD / CD / チェンジャーモードのとき)

- 1 CDテキストまたはMDタイトル、フォルダ名、ファイル名、タグ表示のとき、「TITLE Ⓞ」を3秒以上押す。



タイトル/テキスト操作

タイトル/テキスト/スクロールとは

この説明書で使用する「タイトル」、「テキスト」、「スクロール」という言葉のちがいについて説明します。

タイトルとは

文字の入力と表示ができることを言います。本機の場合は「CD」や「ラジオ放送局」の名称をタイトルとしてつけることができます。「MD」には文字入力できませんが、本機以外の製品で入力した文字を表示することができます。製品やディスクによっては文字を正確に表示できない場合もあります。(MP3/WMAディスクのタイトル入力/表示は行えません。)

テキストとは

あらかじめCDに入力されている文字の表示ができることを言います。



マークがついているものにはテキストが入っています。

文字を正確に表示できない場合もあります。

タイトル/テキスト入力表示一覧

		入力	表示
タイトル	MD	×	
	CD		
	ラジオ		
対応文字	英数、記号、カタカナ (半角)		
テキスト	MD	×	×
	CD	×	×
	ラジオ	×	×
対応文字	英数、記号 (半角)		

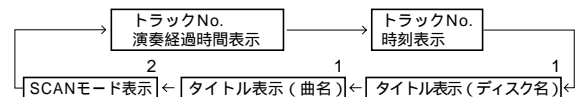
タイトル/テキストを表示する

「ラジオ放送局」や「CD」に本機からタイトルを入力していれば、タイトルを表示させることができます。また、CDテキスト対応の音楽CDやMDの演奏中に、ディスク名/トラック名などを表示させることもできます。

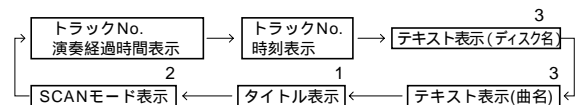
MP3/WMAファイルを演奏中は、フォルダ名、ファイル名、タグ情報の表示が可能です。

1 「TITLE Ⓞ」を押す。

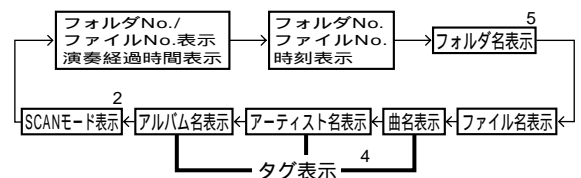
(MDモードのとき)



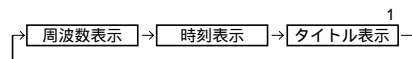
(CDモードのとき)



(MP3/WMAモードのとき)

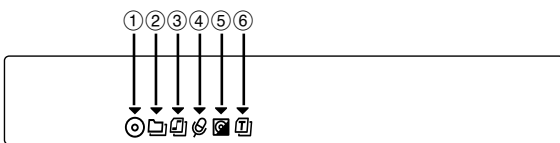


(TUNERモードのとき)



- 1 タイトルが入っていない場合は **NO TITLE** と表示される。
- 2 SCANモード.....下記の文字情報をスクロールして表示する。
MD：タイトル表示（ディスク名/曲名）
CD：テキスト表示（ディスク名/曲名）
MP3/WMA：フォルダ名、ファイル名、タグ表示
- 3 CDテキストは半角128文字まで表示可能。
CDテキスト対応チェンジャーの場合は半角64文字まで表示可能。
CDテキストが入っていない場合は **NO TEXT** と表示される。
- 4 MP3/WMAファイルにタグ情報が入っていれば、曲名、アルバム名、アーティスト名が表示される（半角30文字まで）。その他の情報や表示可能な文字数を越えた情報は表示されない。
タグ情報がない場合は **NO DATA** と表示される。
- 5 ルートフォルダは「-----」と表示される。

インジケータ表示について
タイトル/テキストなどの表示中は、各モードにおいて下記インジケータが点灯します。



インジケータ/モード	MDモード	CDモード	MP3/WMAモード	TUNERモード
①		タイトル表示中		
②			フォルダ名表示中	
③			ファイル名表示中	
④			アーティスト名表示中	
⑤	タイトル(ディスク名)表示中	テキスト(ディスク名)表示中	アルバム名表示中	
⑥	タイトル(曲名)表示中	テキスト(曲名)表示中	曲名表示中	タイトル表示中

タグ情報

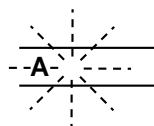
Memo

CDチェンジャーでテキスト表示するのは、CD-TEXT対応のCDチェンジャーのみです。「タグ」「サンプリングレート」「ビットレート」については36ページの用語説明を参照してください。
表示可能な文字数を越えた情報は表示されません。
漢字/ひらがななど本機で表示できない文字情報の場合、「NO SUPPORT」と表示されます。

タイトルをつける

お好みの「ラジオ放送局」や「CD」、「CDチェンジャーのCD」にタイトルをつけることができます。
(MP3/WMAディスクにタイトル入力はいれません。)

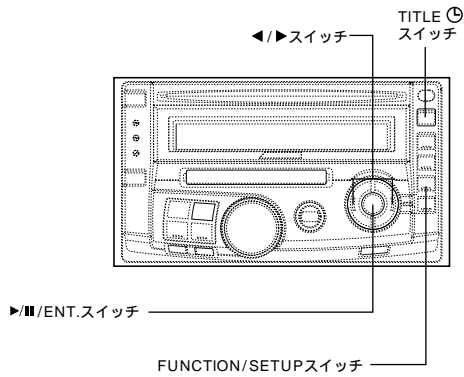
- 1 タイトルをつけたいCDまたはラジオ放送局を選ぶ。
- 2 「TITLE」を押して、タイトル表示モードを選ぶ。
詳しくは「タイトル/テキストを表示する」(14ページ)を参照。
- 3 「TITLE」を3秒以上押す。
- 4 10秒以内に、「BAND」を押して、文字の種類を選ぶ。
→カタカナ →大英字 →小英字 →数字/記号
- 5 10秒以内に、「◀」または「▶」を押して、入力したい文字記号を選ぶ。
- 6 10秒以内に、「▶/■/ENT.」を押す。
ディスプレイの1桁目が確定し、2桁目が点滅する。



- 7 4~6を繰り返し10桁（CDチェンジャーは8桁）まで入力できる。
10桁未満のときは「TITLE」を押して、タイトル入力を終了させる。
- 8 タイトル表示モードを解除するには、「TITLE」を押す。

Memo

ディスプレイに **FULL DATA** と表示されたときは、不要なタイトルを消してから、入力してください。
タイトル名を消すには空白を選び、上記操作手順同様に入力します。
内蔵CDは最大CD18枚分までタイトルメモリーできます。
ラジオ放送局には最大24局（FM/AM合わせて）まで、タイトルをメモリーできます。
CDチェンジャーの場合は機種によってメモリー数が異なります。
記憶した内容は、バッテリー電源コードを外すと消去されます。
手順4~7の各操作は、10秒間操作を行わないと、入力モードが解除されます。
本機では、MDにタイトルを入力することはできません。
曲にタイトルをつけることはできません。
本機ではMP3/WMAファイルに、ファイル名、フォルダ名、タグ情報を入力することはできません。



スクロールの設定

- 1 「FUNCTION/SETUP」を押して、SETUPモードを選ぶ。
「セットアップ (SETUP) について」(5ページ)を参照してください。
- 2 「<」または「>」を押して、SCROLLモードを選ぶ。
- 3 「> / || / ENT.」を押して、スクロールの設定を切りかえる。

SCROLL AUTO ↔ SCROLL MANUAL (工場出荷時の設定)

- 4 設定が終了したら「FUNCTION/SETUP」を押す。
通常モードに戻る。



スクロールするのは、CDテキスト/MDタイトル/フォルダ名/ファイル名/タグ情報のみです。
AUTOに設定すると、繰り返しスクロール表示を続けます。

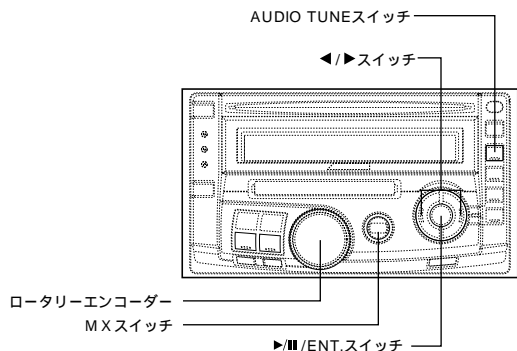
記憶したタイトルを消す

本機で入力、記憶したタイトルを消去することができます。

- 1 ラジオ/CD/CDチェンジャーモードのときに、「TITLE (T)」を押して、タイトル表示モードを選ぶ。
詳しくは、「タイトル/テキストを表示する」(14ページ)を参照。
- 2 「TITLE (T)」を3秒以上押す。
タイトルの1桁目が点滅する。
- 3 10秒以内に「> / || / ENT.」を2秒以上押す。
最初にメモリーされたタイトルが点滅する。
- 4 10秒以内に「<」または「>」を押して、消去したいタイトル名を探す。
- 5 10秒以内に「> / || / ENT.」を2秒以上押す。
タイトルが消去される。
- 6 タイトル消去モードを解除するには、「TITLE (T)」を押す。



CDテキストを消去することは、できません。
手順3でタイトルが入っていない場合、または手順5でタイトルを全て消去した場合は「NO DATA」と2秒間表示されます。



MXレベルは1～3の順に効果が大きくなります。
 ディフェイト（4ページ）がONのときは、操作を受け付けません。
 FMラジオ/MD/CD/MP3などの各音楽ソースごとに設定することができます。
 MP3/WMA/CD-DA混在ディスク再生時
 「MP3/WMA CD-DA」、「CD-DA MP3/WMA」に曲が切りかわったときは、MXモードの切りかえ処理のため、曲の演奏までに多少時間がかかることがあります。
 手順1の操作で、MX OFFに設定すると全ての音楽ソースが「MX OFF」となります。

サウンド調整

MXモードの設定

MX (Media Xpander) は、FMラジオ/MD/CD/MP3など音楽ソースごとにボーカルや各楽器の音を最適化し、走行騒音の多い車内においても音楽をクリアに再生することができます。

- 1 「MX」を押して、MX ONモードを選ぶ。

↓
MX ON ↔ MX OFF

- 2 「MX」を2秒以上押して、MX選択モードを呼び出す。

- 3 15秒以内に「ロータリーエンコーダー」を回転させて好みのモードを選ぶ。

- ・ OFFを選ぶとMXの効果がOFFになる。
- ・ 現在選んでいる音楽ソース（FMラジオ/CDなど）についてのレベルを調整できる。

FM：MXレベル1～3、OFF
 こもりがちな中高域の音をよりクリアにし、全帯域にバランスのとれた音を再生する。

CD：MXレベル1～3、OFF
 情報量豊富なCD。その情報量を活かしたメリハリのある音を再生する。

MP3/WMA / MD：MXレベル1～3、OFF
 圧縮時に欠落された情報を補正し、原音に近いバランスのとれた音を再生する。

DVD (Video CD)：MOVIE (MXレベル1～2)、MUSIC、OFF
 ・ MOVIE (MXレベル1～2)：
 映画ディスクのセリフ部分をより鮮明に再生する。

- ・ MUSIC：
 ミュージッククリップなどのディスクに対し、メリハリのある音を再生する。

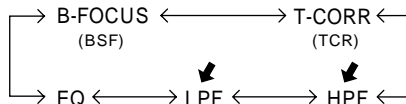
AUX：MP3、MUSIC、MOVIE、OFF
 接続するメディアに対応したMXモード（MP3、MUSIC、MOVIE）が選べる。

- 4 設定が終了したら「ロータリーエンコーダー」を押す。通常モードに戻る。

HPF/LPFの設定

HPF（ハイパスフィルター）/LPF（ローパスフィルター）を設定することで好みの音響空間を再現することができます。

- 1 「AUDIO TUNE」を押す。
- 2 15秒以内に「</>」または「\blacktriangleright」を押して、HPFまたはLPF調整モードを選び、「$\blacktriangleright/\blacksquare/\blacktriangleleft$」を押して設定する。



本機側のサブウーハー出力をOFFに設定した場合、LPF機能は使用できません。

- 3 15秒以内に「</>」または「\blacktriangleright」を押して、周波数を選び、「$\blacktriangleright/\blacksquare/\blacktriangleleft$」を押す。

FLAT(OFF) ↔ 80Hz ↔ 120Hz ↔ 160Hz

HPF設定の場合

設定した周波数より上の周波数帯域を出力する。

LPF設定の場合

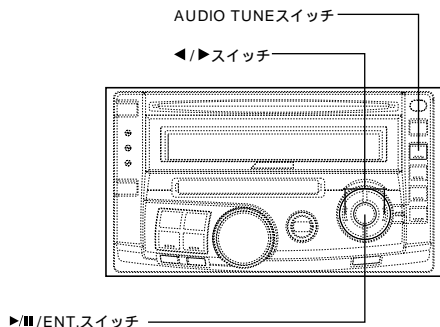
設定した周波数より下の周波数帯域を出力する。

（本機側のサブウーハー出力を使用した場合のみ有効）

- 4 設定が済んだら「AUDIO TUNE」を押して、通常モードに戻す。

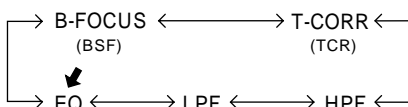


LPF、HPFをOFF以外に設定した場合は、本機のサブウーハー出力はモノラルになります。
 15秒間各設定の操作を行わずにいると自動的に通常モードに戻ります。

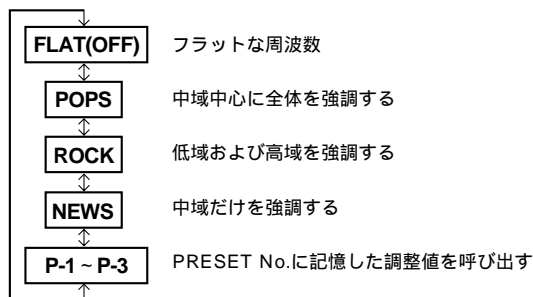


イコライザー特性を選ぶ

- 1 「AUDIO TUNE」を押す。
- 2 15秒以内に「◀」または「▶」を押して、EQモードを選び、「▶/■/ENT.」を押す。
ディスプレイの中央で点滅しているのが選ばれているモード。



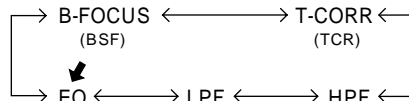
- 3 15秒以内に「◀」または「▶」を押して、SELECTモードを選び、「▶/■/ENT.」を押す。
ディスプレイの中央で点滅しているのが選ばれているモード。
- 4 15秒以内に「◀」または「▶」を押して、お好みのイコライザー特性を選び、「▶/■/ENT.」を押して決定する。
ディスプレイの中央で点滅しているのが選ばれているモード。



- 5 「AUDIO TUNE」を押して、通常モードに戻す。

イコライザーの調整と記憶

- 1 「AUDIO TUNE」を押す。
- 2 15秒以内に「◀」または「▶」を押して、EQモードを選び、「▶/■/ENT.」を押す。
ディスプレイの中央で点滅しているのが選ばれているモード。



- 3 15秒以内に「◀」または「▶」を押して、ADJUSTモードを選び、「▶/■/ENT.」を押す。
ディスプレイの中央で点滅しているのが選ばれているモード。
- 4 15秒以内に「◀」または「▶」を押してLOWのレベル(1~9)を調整し、「▶/■/ENT.」を押して設定する。

- 5 手順4を繰り返し、別のバンドの設定をする。

LOW → MID-LOW → MID-HIGH → HIGH
(60Hz) (150Hz) (2.5kHz) (10kHz)

- 6 設定が済んだら「◀」または「▶」を押してEXITを選び、「▶/■/ENT.」を押す。
ディスプレイの中央で点滅しているのが選ばれているモード。
・CONTINUEを選ぶとADJUSTモードに戻る。
・P-MEMORYを選ぶと、調整値のメモリーモードになる。(「調整内容を記憶させるには」参照)
- 7 「AUDIO TUNE」を押して、通常モードに戻す。



ディフイート(4ページ)がONの時は、操作を受け付けません。
調整は、接続したスピーカーの再生周波数帯域を考慮してください。
レベルは、3dBステップで±12dBまで調整が可能です。「レベル9: +12dB」 ... 「レベル7: +6dB」 ... 「レベル5: 0dB (FLAT)」 ... 「レベル3: -6dB」 ... 「レベル1: -12dB」

調整内容を記憶させるには

- 1) 15秒以内に左記手順6で、「◀」または「▶」を押して、P-MEMORYを選び、「▶/■/ENT.」を押す。
ディスプレイの中央で点滅しているのが選ばれているモード。
- 2) 15秒以内に「◀」または「▶」を押して「PRESET1」～「PRESET3」のいずれか1つを選び、「▶/■/ENT.」を押す。
選ばれたPRESET No.に調整した内容が記憶される。
- 3) 「AUDIO TUNE」を押して、通常モードに戻す。



Preset「1」～「3」に記憶した内容は、リセットしたときやバッテリー電源コードをはずしたときでも消去されません。
記憶させた内容は、「イコライザー特性を選ぶ」の操作で呼び出すことができます。

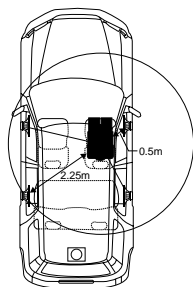
タイムコレクション（時間補正）について

車という特殊な条件下であるため、リスニングポジションとそれぞれのスピーカーの距離に大きなばらつきがあります。リスニングポジションでの時間差を取り除くときにこの機能を使います。ここでは、時間補正值の算出方法について説明します。

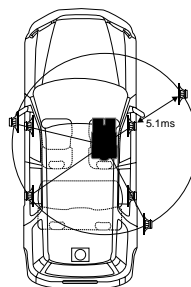
- 1 リスニングポジション（運転席など）に座り、頭の位置と各スピーカーの距離（m）を測定する。
- 2 一番遠いスピーカーの距離とその他のスピーカーの距離の差を算出する。
 $L = (\text{一番遠いスピーカーの距離}) - (\text{それぞれのスピーカーの距離})$
- 3 スピーカーごとに算出した距離を音速（343m/s 気温20℃）で割る。
その値が各スピーカーの時間補正值となる。

具体例

1. 下記イラストのフロント右側スピーカーの時間補正值を算出する。
（条件）：一番遠いスピーカー～リスニングポジション：2.25m フロント右側スピーカー～リスニングポジション：0.5m
（算出）： $L = 2.25\text{m} - 0.5\text{m} = 1.75\text{m}$ 補正時間 = $1.75 \div 343 \times 1000 = 5.1 \text{ (ms)}$
つまり、フロント右側スピーカーの時間補正值に5.1（ms）を与えることで、見かけの距離を持たせて、一番遠いスピーカーと距離を一致させる。



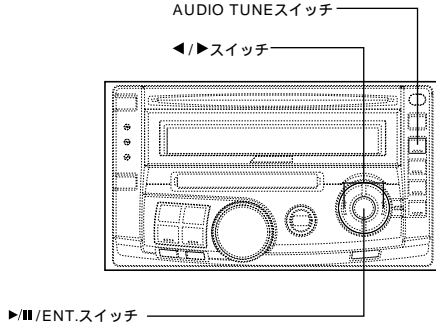
リスニングポジションと各スピーカーまでの距離が違うために偏った音になる。
右前スピーカーと左後スピーカーでは1.75mの差がある。



時間補正により到達時間差が解消される。
右前スピーカーに5.1msの時間補正を行い、リスニングポイントとスピーカーまでの距離の整合をとることができる。



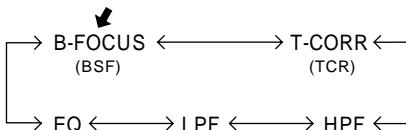
サブウーハーの時間補正はできませんが、フロント/リアスピーカーの時間補正を行うことで、サブウーハーをフロント方向に定位させることができます。
車種・システムに合わせたタイムコレクションのデータを、アルパインオーナー専用Webサイトで公開しています。アルパインWebサイトの「i-Personalize™」にアクセスし、Web上からプリントアウトしたデータを参考に、マニュアル入力してください。
ただし、車種によってはデータがない場合があります。詳しくはALPINE Webサイトをご覧ください。



Bass Focusの設定

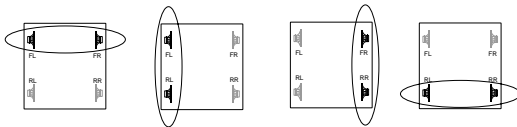
あらかじめ設定されているステップ値（時間差）を使用することで、前後/左右同時に時間差を設定でき、感覚的に時間補正を調整することができます。
ステップは、0.1ms間隔で0～99ステップ用意しています。

- 1 「AUDIO TUNE」を押す。
- 2 15秒以内に「◀」または「▶」を押してBassFocus設定モードを選び、「▶/■/ENT.」を押す。
ディスプレイの中央で点滅しているのが選ばれているモード。



- 3 15秒以内に、前（左右）スピーカーのステップを「◀」または「▶」を押して調整し、「▶/■/ENT.」を押して設定する。
- 4 手順3を繰り返し、別のチャンネル（スピーカー）の設定をする。

前（左右）スピーカー → 左（前後）スピーカー → 右（前後）スピーカー → 後（左右）スピーカー
(FL-FR) (FL-RL) (FR-RR) (RL-RR)



運転席では低音の遅れが原因で音楽が鈍く聴えがちです。Bass Focusを使うことで、音場位置を見かけ上、前方に移動し最適な音場バランスが得られます。

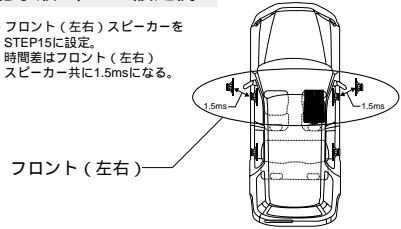
- 5 設定が済んだら「◀」または「▶」を押して → EXITを選び「▶/■/ENT.」を押す。
CONTINUEを選ぶとBass Focus設定モードに戻る。
- 6 「AUDIO TUNE」を押して、通常モードに戻す。



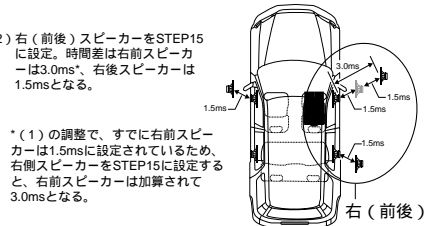
Bass Focusでの設定は、タイムコレクションにも反映されません。

左記手順3、4の設定例

- (1) フロント（左右）スピーカーをSTEP15に設定。
時間差はフロント（左右）スピーカー共に1.5msになる。



- (2) 右（前後）スピーカーをSTEP15に設定。時間差は右前スピーカーは3.0ms*、右後スピーカーは1.5msとなる。



* (1) の調整で、すでに右前スピーカーは1.5msに設定されているため、右側スピーカーをSTEP15に設定すると、右前スピーカーは加算されて3.0msとなる。

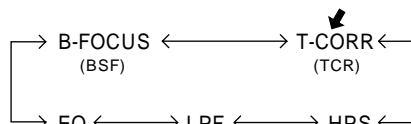
時間差表

STEP数	時間差(ms)	STEP数	時間差(ms)	STEP数	時間差(ms)
0	0.0	34	3.4	68	6.8
1	0.1	35	3.5	69	6.9
2	0.2	36	3.6	70	7.0
3	0.3	37	3.7	71	7.1
4	0.4	38	3.8	72	7.2
5	0.5	39	3.9	73	7.3
6	0.6	40	4.0	74	7.4
7	0.7	41	4.1	75	7.5
8	0.8	42	4.2	76	7.6
9	0.9	43	4.3	77	7.7
10	1.0	44	4.4	78	7.8
11	1.1	45	4.5	79	7.9
12	1.2	46	4.6	80	8.0
13	1.3	47	4.7	81	8.1
14	1.4	48	4.8	82	8.2
15	1.5	49	4.9	83	8.3
16	1.6	50	5.0	84	8.4
17	1.7	51	5.1	85	8.5
18	1.8	52	5.2	86	8.6
19	1.9	53	5.3	87	8.7
20	2.0	54	5.4	88	8.8
21	2.1	55	5.5	89	8.9
22	2.2	56	5.6	90	9.0
23	2.3	57	5.7	91	9.1
24	2.4	58	5.8	92	9.2
25	2.5	59	5.9	93	9.3
26	2.6	60	6.0	94	9.4
27	2.7	61	6.1	95	9.5
28	2.8	62	6.2	96	9.6
29	2.9	63	6.3	97	9.7
30	3.0	64	6.4	98	9.8
31	3.1	65	6.5	99	9.9
32	3.2	66	6.6		
33	3.3	67	6.7		

タイムコレクションの調整と記憶/呼び出し

操作の前に、「タイムコレクション（時間補正）について」を参照してください。

- 1 「AUDIO TUNE」を押す。
- 2 15秒以内に「◀」または「▶」を押して、タイムコレクション調整モードを選び、「▶/■/ENT.」を押す。ディスプレイの中央で点滅しているのが選ばれているモード。



- 3 15秒以内に「◀」または「▶」を押してADJUSTモードを選び、「▶/■/ENT.」を押す。ディスプレイの中央で点滅しているのが選ばれているモード。
- 4 15秒以内に最初のスピーカー（F-L）の時間補正值（0.0～9.9）を「◀」または「▶」を押して、調整し、「▶/■/ENT.」を押して設定する。
- 5 手順4を繰り返し、別のスピーカーの設定をする。
 フロント左 → フロント右 → リア左 → リア右
 (F-L) (F-R) (R-L) (R-R)
- 6 設定が済んだら「◀」または「▶」を押して、EXITを選び「▶/■/ENT.」を押す。ディスプレイの中央で点滅しているのが選ばれているモード。
 - ・CONTINUEを選ぶとタイムコレクション調整モードに戻る。
 - ・P-MEMORYを選ぶと、調整値のメモリーモードになる。（右記「調整内容を記憶させるには」参照）
- 7 「AUDIO TUNE」を押して、通常モードに戻す。



タイムコレクション（時間補正）での調整値は、Bass Focusモードにも反映されます。

調整内容を記憶させるには

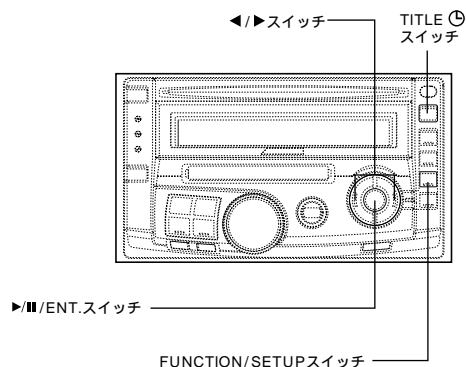
- 1) 15秒以内に左記手順6で、「◀」または「▶」を押して、P-MEMORYを選び、「▶/■/ENT.」を押す。ディスプレイの中央で点滅しているのが選ばれているモード。
- 2) 15秒以内に「◀」または「▶」を押して「PRESET 1」～「PRESET 6」のいずれか1つを選び、「▶/■/ENT.」を押す。選ばれたPRESET No.に調整した内容が記憶される。
- 3) 「AUDIO TUNE」を押して、通常モードに戻す。



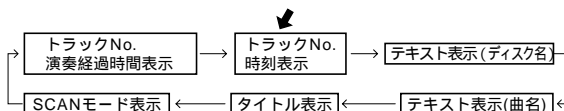
Presets「1」～「6」に記憶した内容は、リセットしたときやバッテリー電源コードをはずしたときでも消去されません。

記憶した時間補正值を呼び出すには

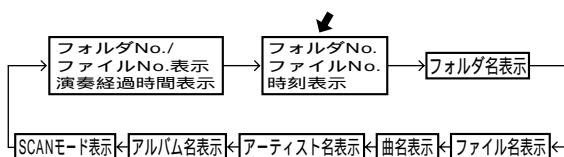
- 1) 左記手順3で、「◀」または「▶」を押して、SELECTモードを選び、「▶/■/ENT.」を押す。ディスプレイの中央で点滅しているのが選ばれているモード。
- 2) 15秒以内に「◀」または「▶」を押して「PRESET 1」～「PRESET 6」のいずれか1つを選び、「▶/■/ENT.」を押す。記憶した調整内容を呼び出す。



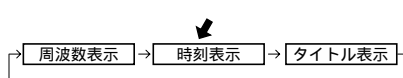
(CDモードのとき)



(MP3/WMAモードのとき)



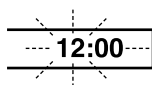
(TUNERモードのとき)



便利な機能

時刻を設定する

- 1 「TITLE ④」を繰り返し押して、時刻表示モードにする。更に「TITLE ④」を3秒以上押す。時刻が点滅して、調整モードに入る。



- 2 5秒以内に「 \blacktriangleleft 」または「 \blacktriangleright 」を押して「時間」を調整する。「時間」を合わせたら、「 $\blacktriangleright/\blacksquare$ /ENT.」を押す。
- 3 5秒以内に「 \blacktriangleleft 」または「 \blacktriangleright 」を押して「分」を調整する。「分」を合わせたら、「 $\blacktriangleright/\blacksquare$ /ENT.」を押す。



どのモード(MD、CD、ラジオ、チェンジャーなど)でも時刻を設定することができます。時報に合わせたいときは、「時」設定後に「 $\blacktriangleright/\blacksquare$ /ENT.」を長く押すと分表示が00となります。「: 30」を超えた表示のときに「 $\blacktriangleright/\blacksquare$ /ENT.」を長く押すと「時」は繰り上がりません。



時刻を表示している状態で、ラジオ、MD/CDなどを操作すると、行った操作を5秒間表示した後、時刻表示に戻ります。電源がOFF状態でもイグニッションキーがONのとき、「TITLE ④」を押すと時刻を表示します。

操作音の切りかえ

スイッチを押したときに操作音を鳴らして、操作を受けたことを伝えます。

- 1 「FUNCTION/SETUP」を押して、SETUPモードを選ぶ。「セットアップ(SETUP)について」(5ページ)を参照してください。
- 2 「 \blacktriangleleft 」または「 \blacktriangleright 」を押して、BEEPモードを選ぶ。
- 3 「 $\blacktriangleright/\blacksquare$ /ENT.」を押して、BEEPの設定を切りかえる。

BEEP ON \leftrightarrow BEEP OFF

(工場出荷時の設定)

- 4 設定が終了したら「FUNCTION/SETUP」を押して、通常モードに戻す。

時刻を表示する

- 1 「TITLE ④」を繰り返し押して、時刻表示モードを選ぶ。

(MDモードのとき)



TUNER(FM)音質の設定

本機は「MAX TUNE SQ」を搭載しており、最高音質の性能が楽しめます。さらに、お好みで音質を設定することができます。

- 1 「FUNCTION/SETUP」を押して、SETUPモードを選ぶ。
「セットアップ (SETUP) について」(5ページ)を参照してください。
- 2 「◀」または「▶」を押して、TUNERモードを選ぶ。
- 3 「▶/■/ENT.」を押して、TUNER (FM) の設定を切りかえる。

→ NORMAL → HI-FI → STABLE
(工場出荷時の設定)

NORMAL : 標準設定
HI-FI : 音質重視設定
STABLE : ノイズを抑えた設定

- 4 設定が終了したら「FUNCTION/SETUP」を押して通常モードに戻す。



HI-FI設定を使用の際、受信状態によってはノイズが目立つ場合があります。この様なときにはNORMAL設定での使用をお勧めします。

ディスプレイの明るさ調整

「AUTO」に設定すると、ヘッドライト点灯のとき、ディスプレイが減光します。夜間、ディスプレイが明るすぎる場合には「AUTO」にすることをお勧めします。

- 1 「FUNCTION/SETUP」を押して、SETUPモードを選ぶ。
「セットアップ (SETUP) について」(5ページ)を参照してください。
- 2 「◀」または「▶」を押して、DIMMERモードを選ぶ。
- 3 「▶/■/ENT.」を押して、DIMMERの設定を切りかえる。

DIMMER AUTO ↔ DIMMER MANUAL
(工場出荷時の設定)

- 4 設定が終了したら「FUNCTION/SETUP」を押して通常モードに戻す。



本機のイルミネーションコードを接続していない場合は、動作しません。「MANUAL」に設定するとヘッドライトを点灯してもディスプレイの明るさは変わりません。

ディスプレイの濃淡調整

ディスプレイの表示が見えにくいときは、ディスプレイの濃さを調整することができます。

- 1 「FUNCTION/SETUP」を押して、SETUPモードを選ぶ。
「セットアップ (SETUP) について」(5ページ)を参照してください。
- 2 「◀」または「▶」を押して、CONTRASTモードを選ぶ。
- 3 「▶/■/ENT.」を押して、濃さを調整する。
・ -6 ~ +6までの段階で調整することができる。
・ ローターリーエンコーダーを回転させても調整することができる。

CONTRAST ±0
(工場出荷時の設定)

- 4 設定が終了したら「FUNCTION/SETUP」を押して通常モードに戻す。

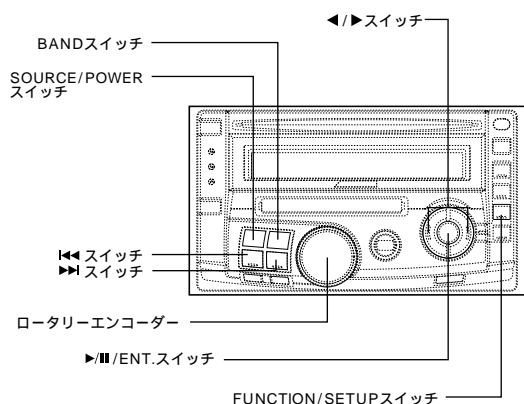
デモンストレーション機能

本機には、表示および音の演出のみの動作をディスプレイに表示させるデモンストレーション機能が用意されています。

- 1 「FUNCTION/SETUP」を押して、SETUPモードを選ぶ。
「セットアップ (SETUP) について」(5ページ)を参照してください。
- 2 「◀」または「▶」を押して、DEMOモードを選ぶ
- 3 「▶/■/ENT.」を押して、DEMO ONにする。

DEMO ON ↔ DEMO OFF
(工場出荷時の設定)

- 4 設定が終了したら「FUNCTION/SETUP」を押して、通常モードに戻す。
デモンストレーションモードになり、表示および音の演出のみの動作を自動的に行う。
デモンストレーションをご使用になったら、必ず解除する。



拡張ユニット操作

サブウーハーを接続する

- 1 「FUNCTION/SETUP」を押して、SETUPモードを選ぶ。

「セットアップ (SETUP) について」(5ページ) を参照してください。

- 2 「◀」または「▶」を押して、SUB-W ONまたはOFFモードを選ぶ。

- 3 「▶/■/ENT.」を押して、SUB-W ONにする。

SUB-W ON ↔ SUB-W OFF

(工場出荷時の設定)

- 4 設定が終了したら「FUNCTION/SETUP」を押して、通常モードに戻す。

- 5 「ロータリーエンコーダー」を押してSUB-Wモードを選ぶ。

→ SUB-W → BALANCE → FADER → DEFEAT → VOLUME →



SUB-Wを選んだ後、「◀◀」または「▶▶」を押すと、サブウーハー出力の位相 (NORMAL (0°) / REVERSE (180°)) を切りかえることができます。お好みの音が得られる方を選んでください。

- 6 5秒以内に「ロータリーエンコーダー」を回転させて、サブウーハー出力のレベル (0 ~ +15) を調整する。



モードを選択して5秒間操作を行わなかった場合、調整モードは解除されます。サブウーハー出力はモノラル出力となります。

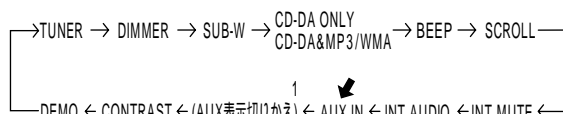
外部入力の設定

別売のAi-RCA変換ケーブル (KCA-121B) と組み合わせるとRCA音声出力を持つテレビやビデオを本機に入力させることができます。

- 1 「FUNCTION/SETUP」を押して、SETUPモードを選ぶ。

「セットアップ (SETUP) について」(5ページ) を参照してください。

- 2 「◀」または「▶」を押して、AUX INモードを選ぶ。



1 AUX IN ONに設定したとき表示される。

- 3 「▶/■/ENT.」を押して、ONにする。

AUX IN OFF ↔ AUX IN ON

(工場出荷時の設定)



AUX INをONにした後に「◀」または「▶」で、(AUX表示切りかえ)を選び「▶/■/ENT.」を押してAUXモード時の「表示」を設定することができます。例えば、テレビの時は「TV」、ゲームの時は「GAME」など本機側の表示を設定することができます。

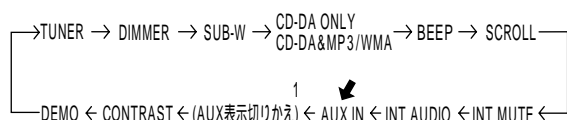
- 4 設定が終了したら「FUNCTION/SETUP」を押して、通常モードに戻す。

- 5 「SOURCE/POWER」を押して、AUX (外部入力) モードを選び、音量などを調整する。

外部入力の設定 (Versatile Link Terminal (KCA-410C) 接続時)

別売のVersatile Link Terminal (KCA-410C) と組み合わせるとRCA音声出力を持つテレビやビデオを2台まで本機に入力させることができます。

- 1 「FUNCTION/SETUP」を押して、SETUPモードを選ぶ。
「セットアップ (SETUP) について」(5ページ) を参照してください。
- 2 「◀」または「▶」を押して、AUX INモードを選ぶ。



1 AUX IN ONに設定したとき表示される。

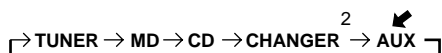
- 3 「▶/■/ENT.」を押して、ONにする。

AUX IN OFF ↔ AUX IN ON
(工場出荷時の設定)



Memo AUX INをONにした後に「◀」または「▶」で、(AUX1またはAUX2表示切りかえ)を選び「▶/■/ENT.」を押してAUX1、2モード時の「表示」を設定することができます。

- 4 設定が終了したら「FUNCTION/SETUP」を押して、通常モードに戻す。
- 5 「SOURCE/POWER」を押して、AUX (外部入力) モードを選ぶ。



(2 チェンジャー接続時のみ)

- 6 「BAND」を押して、接続された製品を選ぶ。

外部割り込み時のデフォルト設定

外部割り込みした音声に対し、本機のEQ/MXをデフォルトさせて出力させます。

(デフォルト：EQを初期値、MXをOFFにします。)

- 1 「FUNCTION/SETUP」を押して、SETUPモードを選ぶ。
「セットアップ (SETUP) について」(5ページ) を参照してください。
- 2 「◀」または「▶」を押して、INT AUDIOモードを選ぶ。
- 3 「▶/■/ENT.」を押して、INT AUDIO ONにする。

INT AUDIO OFF ↔ INT AUDIO ON
(工場出荷時の設定)

- 4 設定が終了したら「FUNCTION/SETUP」を押して、通常モードに戻す。

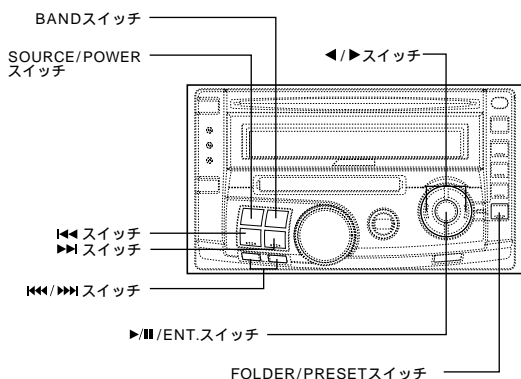
外部割り込みモードの設定

別売のAi割り込みBOX (NVE-K200) /Versatile Link Terminal (KCA-410C) /Ai-RCA変換ケーブル (KCA-121B) などと組み合わせると、音楽CD再生対応ナビゲーションでのCD音声やテレビの音声を本機に割り込ませることができます。組み合わせる製品によっては、利用できない場合があります。詳しくは組み合わせる製品の説明書を参照してください。

- 1 「FUNCTION/SETUP」を押して、SETUPモードを選ぶ。
「セットアップ (SETUP) について」(5ページ) を参照してください。
- 2 「◀」または「▶」を押して、INT MUTEモードを選ぶ。
- 3 「▶/■/ENT.」を押して、INT MUTE OFFにする。

INT MUTE ON ↔ INT MUTE OFF
(工場出荷時の設定)

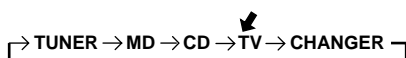
- 4 設定が終了したら「FUNCTION/SETUP」を押して、通常モードに戻す。



TV (Ai-NET対応) を操作する

放送局を選ぶ

- 1) 「SOURCE/POWER」を押して、TVモードにする。



(各ユニットを接続している場合に表示)

- 2) 「BAND」を押してバンドを選ぶ。

(例)



(バンド切りかえ表示は製品によって異なります)

- 3) 「◀◀」、「▶▶」または「◀◀◀」、「▶▶▶」を押して、放送局を選ぶ。

◀◀ ▶▶ : マニュアルモード
押し続けると連続で周波数が切りかわる。

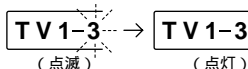
◀◀◀ ▶▶▶ : SEEK モード



メモ
マニュアルモード
1段階ずつチャンネルが変わります。
SEEKモード
受信可能な放送局(チャンネル)を自動的に探します。

放送局を記憶する

- 1) 「放送局を選ぶ」を参照して、記憶させたい放送局に周波数を合わせる。
- 2) 「FOLDER/PRESET」を押した後、10秒以内に「◀」または「▶」を押してP-MEMOモードを選び、「▶/■/ENT.」を押す。
→ P-MEMO A-MEMO
- 3) 10秒以内に「◀」または「▶」を押して記憶させたいプリセットNo.(1~6)を選び「▶/■/ENT.」を押す。
点滅が点灯にかわり放送局が記憶される。



自動的に放送局を記憶する

- 1) 「BAND」を押して受信したいバンドを表示させる。
(例)
→ TV1 → TV2 → TV3
(バンド切りかえ表示は製品によって異なります)
- 2) 「FOLDER/PRESET」を押した後、10秒以内に「◀」または「▶」を押してA-MEMOモードを選び、「▶/■/ENT.」を押す。

P-MEMO → A-MEMO

電波の強い順に6つの放送局が自動的に受信されて「1」~「6」に記憶される。記憶が終わると「1」に記憶されている放送局が受信される。

記憶した放送局を受信する

- 1) 「BAND」を押してバンドを選ぶ。
(例)
→ TV1 → TV2 → TV3
(バンド切りかえ表示は製品によって異なります)
- 2) 「◀」または「▶」を押してプリセットNo.を選ぶ。
選択した放送局が受信される。



メモ
Ai-NET対応TV(TVA-T017など)は現在発売されていません。



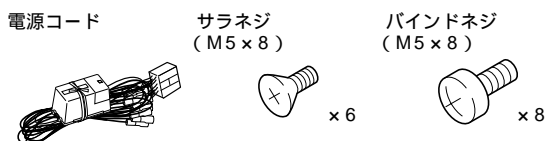
取り付けや接続の作業を行う前には、必ず2～3ページをよくお読みの上、正しい作業をしてください。説明書の指示を守らなかった事による不具合に対して、当社は責任を負いかねます。

1. 正しい作業のコツ

- ここからの説明は、専門技術と経験のある方を対象にしています。
- 車のインパネなどの「取り付け取り外し情報」を販売店から入手してください。
- 動作確認の際に本機の操作を行いますので、本説明書の操作説明部も必ずお読みください。
- 組み合わせる製品の取付説明書も合わせてご覧ください。
- コンピューターが装着されている車は、バッテリーのマイナス端子を外すとメモリーが消えてしまうことがあります。
- 一部の車種（外国車など）では、バッテリーのマイナス端子を外すと、電装系に不具合が生じる場合があります。詳しくは、ディーラーへお問い合わせください。
- 接続の際は、コードに付いているラベルや本説明書を確認しながら、注意して行ってください。
- 音声出力ケーブルを接続するときは、コード端子の色とターミナルの色を合わせてください。
 - RCAコード、ピンコード
家庭用機器の信号の受け渡しに利用されるRCA考案のコネクター付きコードをいいます。カーオーディオはもちろん家庭のステレオ/ビデオ/テレビ等に幅広く採用されています。白がオーディオの左チャンネル、赤が右チャンネル、黄色がビデオ信号です。
- スピーカーの接続
純正のスピーカー用コードを使う場合、左右のコードのマイナス側が共通になっているものには使用できません。
スピーカーは、インピーダンスが3.2～8のものをお使いください。
- 接続しないコードは、コードの端にビニールテープを巻いてください。
- 取り付け場所について
ディスクの出し入れの際、車のシフト操作に支障がないことを確認のうえ、取り付け場所を設定してください。
- 水平に対して35度以内に取り付けてください。
- 不明な点はお買い上げ店/インフォメーションセンターにお問い合わせください。

2. 準備

- 車を平坦で安全な場所に停める。さらに、パーキングブレーキをかけ、イグニッションキーを抜く。
- 付属部品を確認し、工具/取り付け情報をそろえる。



- バッテリーのマイナス端子を外す。
- 灰皿、小物入れなどを外し、パネル（インパネ）を外す。
- 車から取り付けブラケットごとカーオーディオを外す。
- オーディオに付いているケーブルを外し、ブラケットからオーディオを外す。（ブラケットは、4. 取り付けの2.で利用します。）

3. 接続する

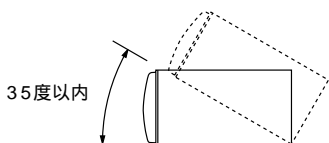
- 30ページの基本接続図を参照して接続する。
他の製品と組み合わせた接続例も記載しています。御希望の組み合わせを確認しながら作業を進めてください。誤接続を防ぐために、接続するごとに✓点をつけてください。
- ヘッドユニットに電源コードを接続する。
「カチッ」と音がするまで差し込む。
- 正しく接続されているか、✓点がかもれているところはないか確認する。
- バッテリーマイナス端子を接続する。
- イグニッションキーをONにして本機電源を入れ、音が正しく出ているかなどを確認する。
固定する前に動作確認しておけば安心です。正しい動作をしない場合は、もう一度接続を確認してください。
- 本機の電源を切る。
- イグニッションキーを抜いて、バッテリーマイナス端子を外す。



取り付けと接続

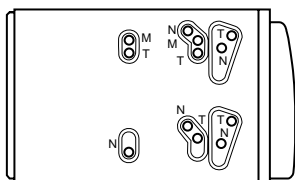
4. 取り付ける

1. ディスクの出し入れの際、車のシフト操作に支障がないことを確認のうえ、取り付け場所を決める。

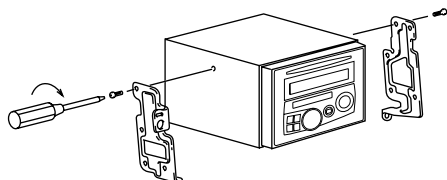


2. 本機にブラケットを付属のネジでしっかり取り付ける。

取り付け用ネジ穴



N穴 ニッサン車 M穴 ミツビシ車
 T穴 トヨタ車・ミツビシ車
 取り付ける車種により異なります。



3. 「ブラケットと一体になった本機」を車両にしっかり取り付ける。
4. インパネを取り付ける。
5. コード類を固定する。
シートレールなどの可動部に挟み込んだり、突起部に当たったりして、コードを傷めないように注意して固定する。
6. バッテリーマイナス端子を接続する。

5. 確認する

1. イグニッションキーをONにして、本説明書を参考に本機の動作が正しいことを確認する。
2. ホーン（クラクション）ストップランプなどの車両電装品が正しく動作することを確認する。



Memo

IN-INTの接続について

IN-INTコードは次の組み合わせ時に使用します。
 音声認識対応のナビゲーションと組み合わせる。
 音声認識対応のナビゲーションのミュートコードに接続します。
 音声認識操作のとき本機の音量をミュートさせます。
 詳しくはナビゲーション側の説明書を参照してください。
 OUT-INT対応の製品と組み合わせる
 Ai割り込みBOX（NVE-K200）またはAi-RCA変換ケーブル（KCA-121B）などとOUT-INT対応のTV（TVE-T038など）を組み合わせ使用するとき接続します。
 TVの音声を本機に割り込ませます。
 詳しくは組み合わせる製品の説明書を参照してください。



スイッチ切りかえについて

スイッチを理解する。

取り付け前やシステムアップを行うとき、スイッチの切りかえが必要になる場合があります。

切りかえは次の手順で行ってください。

- 1) 電源コードを抜く。
- 2) 棒状のものを垂直に挿入する。
- 3) 指定のポジションに切りかえる。
- 4) 電源コードを接続する。

MDA-W910Jのみ

最大出力切りかえスイッチについて

最大出力を60Wにすることができます。

60Wで使用する場合、組み合わせるスピーカーが「最大入力60W以上」「インピーダンス 3.2~8 Ω 」であることを必ず確認してください。

指定以外のスピーカーをお使いになると、スピーカーの発火・発煙・破損の原因になります。

また、本機とバッテリーの接続には、

必ず別売の電源延長コード（KWR-303G）を使用し直接車側のバッテリーへ接続してください。接続方法については、別紙の「ご注意」を参照してください。

上記条件以外は、必ず50Wのままで使用してください。

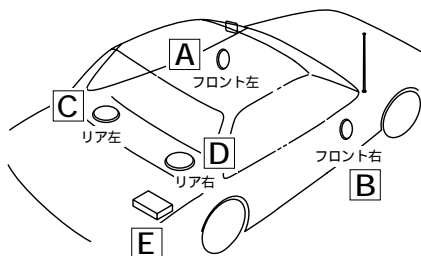
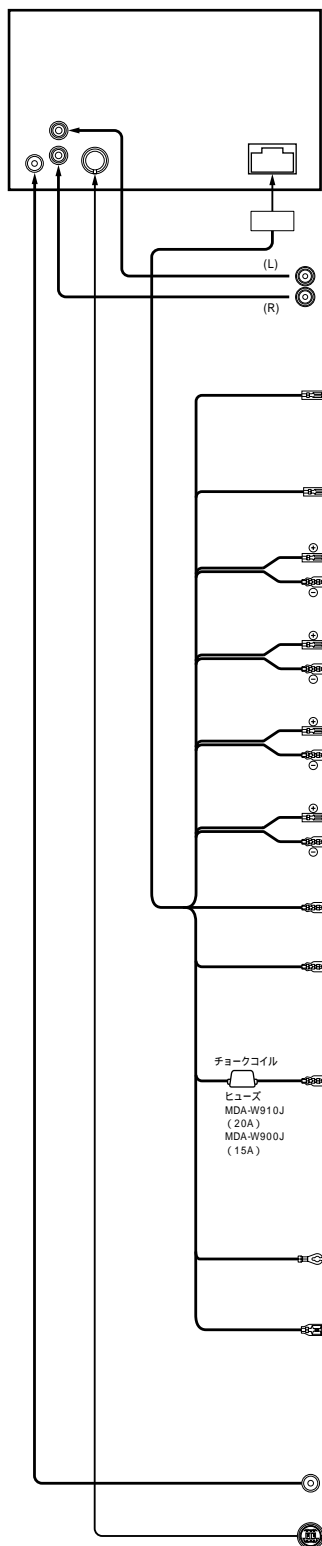
（本機の底面部）





取り付けと接続

基本接続図



コード色	コード仕様	接続先
白 赤	サブウーハー出力端子 サブウーハー用信号を出力します。 サブウーハーを接続するときは、SUB-Wを「ON」に設定してください。	サブウーハー追加の際に使用 ①
桃/黒	音声割り込み (IN-INT) コード 通常は使用しません。	音声割り込み対応製品追加の際、またはナビゲーションのミュートコードへの接続に使用。詳しくは「IN-INTの接続について」(28ページ)を参照してください。
青/白	リモートオンコード 本機の電源ON/OFFとアンプなどの周辺機器のON/OFFを運動させます。	アンプ追加の際に使用 ②
白 白/黒	スピーカーコード (フロント左) フロント左スピーカーを駆動する信号を出力します。 (接続するスピーカーは、インピーダンスが3.2~8Ωのものを使用してください。)	フロント左のスピーカーに接続 A
灰 灰/黒	スピーカーコード (フロント右) フロント右スピーカーを駆動する信号を出力します。 (接続するスピーカーは、インピーダンスが3.2~8Ωのものを使用してください。)	フロント右のスピーカーに接続 B
緑 緑/黒	スピーカーコード (リア左) リア左スピーカーを駆動する信号を出力します。 (接続するスピーカーは、インピーダンスが3.2~8Ωのものを使用してください。)	リア左のスピーカーに接続 C
紫 紫/黒	スピーカーコード (リア右) リア右スピーカーを駆動する信号を出力します。 (接続するスピーカーは、インピーダンスが3.2~8Ωのものを使用してください。)	リア右のスピーカーに接続 D
橙	イルミネーションコード スモールランプなどのライトに連動してディスプレイ部の照明の明暗切りかえを行います。	車のスモールライトコードに接続
赤	ACC電源コード エンジンキーに連動した電源を本機に供給します。	ACCポジションで電源が供給されるコードに接続
黄 ヒューズ MDA-W910J (20A) MDA-W900J (15A)	バッテリー電源コード エンジンキーに関係なく常に電源を本機に供給します。 MDA-W910J 最大出力スイッチを60Wで使用する場合は、必ず別売の電源延長コード (KWR-303G) を使用し直接車側のバッテリーに接続してください。 MDA-W900J 通常、車のバッテリーコードの接続で十分ですが、さらに良い音で楽しみたいときは、直接車側のバッテリーに配線すると良いでしょう。 MDA-W910Jの最大出力スイッチを50Wで使用した場合は同じです。 詳しくは、お買い上げ店にご相談ください。	常に電源が供給される (バッテリー電源プラス) コードに接続
黒	アースコード 車体の金属部分へしっかりと固定します。	車体に接続
青	パワーアンテナ/ブースターコード ラジオのON/OFFに連動してパワーアンテナを伸縮させる信号を出力します。 また、ウインドウシールドアンテナなどブースターが付いている車輛はブースター電源としても使うことができます。(ブースターが付いているものは必ず接続してください。 接続を忘れるとラジオの受信状態が極端に悪くなります。)	車のパワーアンテナコードまたはアンテナブースターに接続
	アンテナソケット アンテナからの信号を受けるコードです。	車のアンテナプラグに接続
	Ai-NETコネクター Ai-NETチェンジャーなどでシステムアップするときに使用します。	Ai-NETコードでAi-NET製品と接続 E ③



上記接続先の丸番号は、6.システムアップの例で使用します。

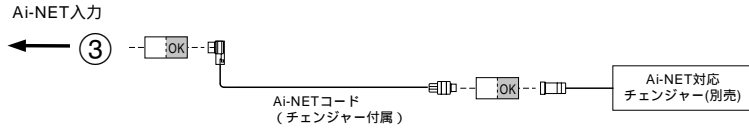


6. システムアップの例

チェンジャーを接続する。



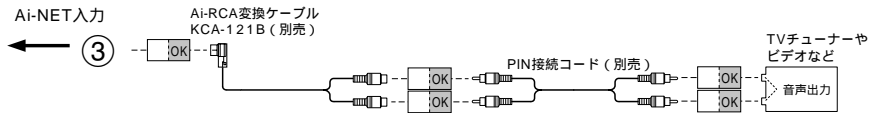
チェンジャーは1台のみ接続可能です。



外部入力にビデオなどを接続する。



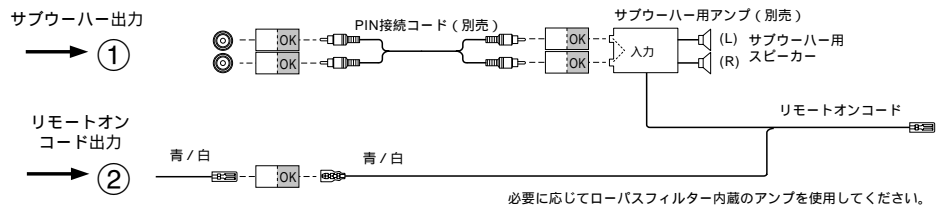
「外部入力の設定」(24ページ)を参照してください。



サブウーハーアンプを接続する。



「サブウーハーを接続する」(24ページ)を参照してください。



組み合わせる製品の取付説明書も合わせてご覧ください。
 KCA-410C (Versatile Link Terminal) と組み合わせると、チェンジャー2台、
 テレビやビデオなど (外部入力) 2台、計4台の製品を接続することができます。
 詳しくはKCA-410Cの説明書を参照してください。



故障かな？と思ったら

操作ミスや勘違いを故障と間違えていませんか？

接続・配線は正しく行われていますか？

下の表をもう一度ご確認ください。

それでも直らないときは、お買い上げ店、またはお近くのお問い合わせ窓口（P34）にご相談ください。

操作中に停止したままになったり正常に動作しなくなった場合は、一度電源をOFF ONしてください。それでも正常に動作しない時は、下表を参照して処置を行ってください。

共通部

動作しない。

ディスプレイに何も表示されない。

- ・ヒューズが切れている。
- ・規定容量のヒューズと交換する。(P30)
- ・内部のマイコンが、ノイズなどの原因で誤動作してしまった。
- ・リセットスイッチをボールペンの先などで押す。(P4)

電源が入るが音が出ない。

- ・音量レベルが最小になっている。
- ・音量レベルを上げる。(P4)
- ・フェーダーの設定が適切でない。
- ・2スピーカーで聴くときは、スピーカーのバランスを前または後に設定する。(P4)

記憶させた内容が消えてしまった。

- ・リセットスイッチを押した。電源コードまたはバッテリーをはずした。
- ・もう一度記憶する。(P12、15、22)
- ・バッテリーコードの接続ミス
- ・接続を確認する。(P30)

ディスプレイが暗い。

- ・気温が低いときは、電源を入れた後、しばらく暗いことがある。
- ・しばらく待つ。

MD/CD部

ディスクが入らない。

- ・すでに別のディスクが入っている。
- ・ディスクを取り出してから入れ直す。

演奏が始まらない。/音がとぶ。/音が歪む。/早送り/早戻しができない。

- ・車内温度が50 以上ある。
- ・車内温度を常温まで下げてから、演奏させる。
- ・ディスクに傷が付いている。
- ・ディスクがひどく汚れている。
- ・録音状態が良くない。
- ・音楽用ディスクでない。
- ・本機対応のディスクでない。
- ・他のディスクを再生してみる。
- ・結露している。
- ・しばらく放置してから使う。
- ・ピックアップレンズが汚れている。
- ・メンテナンスをする。(お問い合わせ窓口へ) (P34)
- ・市販のレンズクリーナーは、使用できません。

ディスクが勝手にイジェクトする。

- ・ディスクの側面/センターホールにバリがある。
- ・ボールペンなどで外側の縁をなぞって突起箇所を取り除く。



CD-R/CD-RWが再生できない。

- ・クローズセッション（ファイナライズ処理）を行っていない。
- ・クローズセッション（ファイナライズ処理）を行い、再度、試してみる。

MP3/WMAが演奏されない。

- ・書き込みに失敗している / 対応フォーマット以外で書き込まれている
- ・書き込みに失敗していないか確認する。または、「MP3/WMAについて」を参照し本機対応のフォーマットで書き込みを行う。(P36)
- ・作成したライティングソフトによっては再生できない場合がある。
- ・他のソフトで試してみる。

ラジオ部

受信できない。

雑音が入る。

- ・アンテナが接続されていない。
- ・アンテナが確実に接続されているか確認する。
- ・アンテナが伸びていない。
- ・アンテナを伸ばす。
- ・パワーアンテナ/ブースターコードが接続されているか確認する。
- ・放送局の周波数が含まっていない。
- ・周波数を正しく合わせる。(P12)
- ・周りに障害物などがあり、受信状態が良くない。
- ・見通しが良いところに移動する。
- ・アースコードが接続されていない、ゆるんでいる。
- ・アースコードが接続されているか確認する。または、接続場所を変更する。

自動的に放送局が選べない。

電波の弱い地域にいる。

- ・ディスタンスモードまたはマニュアルモードで受信する。(P12)

メッセージが表れたら... (MD/CD部)

NO DISC

- ・ディスクが入っていない。
- ・ディスクを入れる。

BLANK DISC

- ・ディスクに曲が入っていない。(未録音ディスク)
- ・ディスクに曲を録音してから使用する。

HIGH-TEMP

- ・車内温度が高すぎる。
- ・車内温度を常温まで下げる。

ERROR

- ・ディスク傷、ディスク汚れ。/録音状態が良くない。/音楽用ディスクでない。
- ・「▲」を押して、ディスクを交換する。
- ・メカニズムエラー。
- ・①「▲」を押して、ディスクを取り出す。イジェクトできないときは修理ご相談窓口へ。
- ・②ディスクを取り出してもエラー表示が消えない場合は、もう一度「▲」を押す。
- ・③何度押してもエラー表示が消えない場合は修理ご相談窓口へ。

NO TEXT

- ・テキストが入力されていない。
- ・CDテキスト対応のCDと交換する。

NO TITLE

- ・タイトルが入力されていない。
- ・タイトルを入力する。
- ・MDにタイトルが入っていない。

NO SUPPORT

- ・本機（チェンジャー）で対応していない文字情報が入力されている。
- ・本機で対応している文字情報が入力されたディスクを使用する。(本機では、「漢字」/「ひらがな」などは、表示されない。)

NO DATA

- ・MP3/WMAファイルにタグ情報が入力されていない。
- ・タグ情報が入力されているMP3/WMAファイルを演奏する。

FULL DATA

- ・メモリーがいっぱいのため、タイトル入力できない。
- ・不要なタイトルを消す。

PROTECT

- ・コピープロテクト（著作権保護）されているWMAファイルを演奏した。
- ・コピープロテクトされていないファイルを演奏する。

UNSUPPORT

- ・本機指定のMP3/WMAフォーマットで書き込みされていない。
- ・本機指定のフォーマットで書き込みを行う。

メッセージが表れたら... (チェンジャー部 (オプション))

NO MAGZINE

- ・マガジンがCDチェンジャーにセットされていない。
- ・マガジンをCDチェンジャーにセットする。

NO DISC

- ・ディスクが入っていない。
- ・ディスクを入れる。

HIGH-TEMP

- ・車内温度が高すぎる。
- ・車内温度を常温まで下げる。

ERROR-01

- ・ディスクがマガジンに戻っていない。
- ・①「▲」を押す。
- ・②空のマガジンを入れ、もう一度「▲」を押してディスクを回収する。
- ・メカニズムエラー。
- ・①「▲」を押す。
- ・②表示が消えたら、ディスクを入れ直したマガジンを再度挿入する。
- ・③それでも復旧しない...修理ご相談窓口へ。

ERROR-02

- ・ディスクがマガジンに戻っていない。
- ・①「▲」を押す。
- ・②空のマガジンを入れ、もう一度「▲」を押してディスクを回収する。

規格

チューナー部

受信周波数	AM ; 522 ~ 1,629kHz, FM ; 76.0 ~ 90.0MHz
実用感度	AM ; 2.5 μ V, FM ; 0.8 μ V (75) : 9.3dBf (新IHF)
ステレオセパレーション SN比	FM ; 45dB以上 FM ; 80dB以上
周波数特性	FM ; 30 ~ 15,000Hz
イメージ妨害比	FM ; 80dB以上
IF妨害比	FM ; 80dB以上

MD部

周波数特性	20Hz ~ 20kHz (\pm 0.5dB)
ダイナミックレンジ SN比	90dB (1kHz) 以上 105dB (1kHz) 以上
ワウフラッター	測定限界以下

CD部

方式	光学式 (コンパクトディスク方式)
量子化ビット数	1ビット
チャンネル数	2チャンネル (ステレオ)
周波数特性	5Hz ~ 20kHz (\pm 1dB)
ダイナミックレンジ SN比	93dB (1kHz) 以上 105dB (1kHz) 以上
チャンネルセパレーション	86dB (1kHz) 以上
ワウフラッター	測定限界以下

一般

使用電源	DC14.4V (動作範囲 ; 11 ~ 16V)
アース方式	マイナスアース
最大出力 (MDA-W910J) (MDA-W900J)	60W \times 4 50W \times 4
出力レベル	500mV/10k
外形寸法	178 (幅) \times 100 (高さ) \times 160 (奥行) mm
重量	2.0 kg

ドルビーラボラトリーズの米国及び外国特許に基づく許諾製品。

Windows Media™、およびWindows® ロゴは、米国およびその他の国における米国Microsoft Corporationの商標または登録商標です。

製品の規格および外観は、改良のため予告なく変更する場合があります。本説明書のイラストは、印刷条件により、印象が異なる場合があります。本書の一部または全部を無断で転載しないでください。

保証について

保証書について

この製品には保証書が添付されています。お買上げの際、お受け取りください。
必ず「販売店印・お買上げ日」が記入されていることをご確認ください。
保証書は再発行できませんので、大切に保管してください。

アフターサービスについて

調子が悪いとき
まず、この説明書をもう一度ご覧になってお調べください。
それでも調子が悪いとき
保証書の記載内容に基づいて修理させていただきます。お買上げ店、または34ページの「お問い合わせ窓口」にあるお近くの修理ご相談窓口に、修理を依頼してください。

保証期間中の修理

保証書の記載内容に基づいて修理いたします。詳しくは、保証書をご覧ください。

保証期間経過後の修理

修理によって機能が維持できる場合は、ご要望により有料で修理させていただきます。

補修用性能部品

製造打ち切り後、最低6年間保有しています。
アフターサービスについての詳細、その他ご不明な点はお買上げ店、または34ページの「お問い合わせ窓口」にお問い合わせください。

一部の付属部品は補修部品も用意しています。部品を無くしたり壊したりしたときは、お買上げ店にお問い合わせください。

(般)

(平成 14 年 12 月 15 日現在)

お問い合わせ窓口

製品に関するご相談/お問い合わせは、お買い上げ店または下記の「製品ご相談窓口」をご利用ください。
 修理に関するお問い合わせは、下記「修理ご相談窓口」をご利用ください。
 ご相談窓口の名称・電話番号・所在地は、変更になる場合があります。

製品ご相談窓口

インフォメーションセンター	• FAX:03-3494-1767 Phone:03-3779-0711
•電話は混雑が予想されます。FAXかハガキをおすすめします。	•電話受付時間 土日祝日を除く 9:30 ~ 17:30

営業所・販社名	電話番号	住所	担当 都道府県
アルバインマーケティング(株) 本部	03-5496-8231	〒141-0031 東京都品川区西五反田1丁目1番8号	
北海道エリア 札幌オフィス	011-621-4485	〒064-0821 北海道札幌市中央区北1条西22丁目2番1号 上野ビル	北海道全域
東北エリア 仙台オフィス 郡山オフィス 青森オフィス	022-239-5331 024-925-3811 017-762-3061	〒983-0043 宮城県仙台市宮城野区萩野町3丁目9番5号 〒963-8051 福島県郡山市富久山町八山田字土布池11番5号 〒030-0111 青森県青森市大字荒川字柴田191-2旭日ビル202	宮城県 / 山形県 / 秋田県 / 岩手県 福島県 青森県
関越圏エリア 高崎オフィス 松本オフィス 宇都宮オフィス 新潟オフィス	027-361-5813 0263-48-4772 028-610-8890 025-257-8680	〒370-0073 群馬県高崎市緑町3丁目16番6 〒390-0852 長野県松本市島立830番地の11 深澤ビル102号 〒321-0942 栃木県宇都宮市峰2-28-12 〒950-0862 新潟県新潟市石山1丁目3-6エクセレント石山	群馬県 長野県 / 山梨県 栃木県 新潟県
東関東エリア 東関東オフィス	03-5666-5226	〒133-0061 東京都江戸川区篠崎町2-406-1	千代田区 / 中央区 / 江東区 / 墨田区 / 台東区 / 荒川区 / 文京区 / 江戸川区 / 足立区 / 千葉県 / 茨城県
首都圏エリア 東京オフィス 神奈川オフィス 埼玉オフィス	045-541-7261 045-541-7261 048-664-7701	〒223-0057 神奈川県横浜市港北区新羽町1767番地 アルプス電気横浜事業所内4F 〒223-0057 神奈川県横浜市港北区新羽町1767番地 アルプス電気横浜事業所内4F 〒331-0852 埼玉県さいたま市桜木町3丁目179番	東京都(千代田区 / 中央区 / 江東区 / 墨田区 / 台東区 / 荒川区 / 文京区 / 江戸川区 / 足立区以外) 神奈川県 埼玉県
中部圏エリア 中部オフィス 静岡オフィス 北陸オフィス	052-779-5655 054-283-0171 076-240-8111	〒465-0021 愛知県名古屋市中東区猪子石3丁目108 〒422-8032 静岡県静岡市有東3丁目9番1号2F 〒921-8066 石川県金沢市矢木3丁目72番1号	愛知県 / 三重県 / 岐阜県 静岡県 石川県 / 富山県 / 福井県
近畿圏エリア 大阪オフィス	06-6386-4136	〒564-0041 大阪府吹田市泉町3-18-14	大阪府 / 奈良県 / 和歌山県
中四国エリア 岡山オフィス 広島オフィス 高松オフィス	086-243-8257 082-846-1175 087-869-3086	〒700-0975 岡山県岡山市今4丁目5番2号 〒731-0138 広島県広島市安佐南区祇園2丁目11番16号 〒761-8071 香川県高松市伏石町1473-11	岡山県 / 鳥根県 / 鳥取県 広島県 / 山口県 徳島県 / 香川県 / 愛媛県
九州エリア 福岡オフィス 長崎オフィス 鹿児島オフィス 熊本オフィス	092-452-8870 095-727-1581 099-218-8321 096-213-7118	〒816-0093 福岡県福岡市博多区那珂3-23-2 ヒロタビル7号 〒854-0074 長崎県諫早市山川町3の13 〒890-0005 鹿児島県鹿児島市下伊敷1-53-25-102 〒862-0929 熊本県熊本市西原2-32-29	福岡県 / 大分県 / 佐賀県 長崎県 鹿児島県 / 宮崎県 熊本県
アルバイン京都販売(株)	075-351-6406	〒600-8480 京都府京都市下京区五条通堀川東入小泉町113番地の1	京都府 / 滋賀県
アルバイン兵庫販売(株)	0794-54-6123	〒675-0067 兵庫県加古川市加古川町河原133の1	兵庫県
アルバイン高知販売(株)	088-884-6800	〒780-8122 高知県高知市高須新町3丁目10番8号	高知県
(株)パルス	098-866-1916	〒900-0003 沖縄県那覇市安謝217番地3	沖縄県

修理ご相談窓口

問い合わせ窓口	電話番号	住所	管轄エリア
アルバインカスタマーズサービス(株) 東日本営業所	048-664-9711	〒330-0038 埼玉県さいたま市宮原町1-664	北海道 / 青森県 / 岩手県 / 秋田県 / 山形県 / 宮城県 / 福島県 / 栃木県 / 茨城県 / 群馬県 / 東京都 / 神奈川県 / 埼玉県 / 千葉県 / 新潟県 / 長野県 / 山梨県
アルバインカスタマーズサービス(株) 西日本営業所	06-6386-4130	〒564-0041 大阪府吹田市泉町3丁目18番14号	静岡県 / 愛知県 / 三重県 / 岐阜県 / 福井県 / 富山県 / 石川県 / 滋賀県 / 京都府 / 大阪府 / 和歌山県 / 奈良県 / 兵庫県 / 岡山県 / 鳥根県 / 鳥取県 / 広島県 / 山口県 / 香川県 / 愛媛県 / 徳島県 / 高知県 / 福岡県 / 佐賀県 / 大分県 / 熊本県 / 長崎県 / 鹿児島県 / 宮崎県 / 沖縄県

修理ご相談窓口

名称	電話番号	住所
北海道		
西島家電商事札幌店	011-762-0458	〒001-0925 札幌市北区新川5条2丁目3-18
北欧電気(株)	011-661-2414	〒063-0033 札幌市西区西野3条3丁目5番地1号
輪島電機(株)	0138-48-8181	〒041-0824 函館市西栲楼168番地の2
千代田電装工業(株)	0166-22-8451	〒070-0034 旭川市四条通2丁目8-9-10
(有)北網通信特機	0157-61-3843	〒090-0058 北見市高栄西町6丁目4番4号
青森県		
(有)太陽電機	0178-45-5300	〒031-0071 八戸市沼館1-19-5
(有)三富電装	0178-29-4410	〒039-1163 八戸市高州2丁目23-16
岩手県		
(有)交通電機商事	0196-87-1561	〒020-0172 岩手郡滝沢村鶴岡字上高柳64
秋田県		
管電装	0188-68-2761	〒010-0802 秋田市外旭川字鳥谷場212-2
山形県		
カーサウンドサイトー	0236-24-8953	〒990-2321 山形市桜田西3丁目4-7
(有)山王電子サービス	0234-22-1832	〒998-0841 酒田市松原南21-4
宮城県		
(株)日本電機サービス(仙台)	022-254-4531	〒983-0005 仙台市宮城野区福室字産興35
(有)ヤサキサウンド	022-348-3633	〒981-3341 黒川郡富谷町成田2丁目3-3 松下ベンチャーラボ102号
(合)佐々木電化商会	022-362-4332	〒985-0045 塩釜市西玉川11-20
大苗代電機	0225-22-4996	〒986-0833 石巻市日和ヶ丘4-1-10
フジ電装	0229-23-8266	〒989-6143 吉川市中里1丁目12番5号
福島県		
(有)長南電機	0245-45-5161	〒960-8153 福島市黒岩の会5-1-1
芳広通信特機サービス	0249-43-5876	〒963-0101 郡山市安積町日出山1丁目95-3
エンドー電機システムズ	0249-52-8417	〒963-8035 郡山市希望ヶ丘10-20
(株)オートデンソーマルヤマ		
(郡山店)	024-945-5388	〒963-0111 郡山市安積町荒井字八丁5-2
(会津支店)	0242-24-1717	〒965-0057 会津若松市町北町大字藤室字 横道53-1
(白河店)	0248-23-4555	〒961-0076 白河市五番町川原50番地の1
茨城県		
(株)日本電機サービス(茨城)	0292-47-3231	〒310-0844 水戸市住吉町64
(株)日本電機サービス(茨城)	0292-43-0516	〒310-0851 水戸市千波町2345-13
栃木県		
(株)日本電機サービス(栃木)	028-648-6291	〒320-0851 宇都宮市鶴岡町1362-2
サウンドサービス	028-653-8623	〒321-0131 宇都宮市宮の内1-173-38
群馬県		
(株)日本電機サービス		
(北関東)	0276-46-5885	〒373-0818 太田市小鼻木町377
グリーンックスサービス	0273-82-5024	〒379-0132 安中市高別当709-1
長野県		
恵田電子サービス	0263-53-6723	〒399-0705 塩尻市広丘磐石2146-339
新潟県		
(有)ムツミ電装	025-285-1919	〒950-0964 新潟市綱川原2-43-6
(株)丸山電機	0258-27-0009	〒940-2112 長岡市大島本町5-118-10
(有)トミザワテクノ	025-270-7021	〒950-0862 新潟市竹尾764番地6号
東京都		
アース電機(株)	03-3758-7821	〒146-0095 大田区多摩川2-9-17
アライ電機産業(株)	03-3925-1602	〒179-0075 練馬区高松6-33-14
(株)日本電機サービス(東京)	03-3395-3681	〒167-0042 杉並区西武北1-8-20
(有)ジャリーサービス	03-3671-7001	〒124-0021 葛飾区細田3-3-4
三共無線(有)昌昌営業所	03-3719-3525	〒153-0042 目黒区青葉台1-27-15
(有)テクニカルサービス	03-3558-7008	〒115-0051 北区浮間2-6-10
(株)日本電機サービス(本社)	0425-58-7773	〒197-0803 あきる野市瀬戸岡255
叶電機	0425-51-9350	〒197-0011 福生市福生2241番地 P108号
ALサンライズ	0428-32-6977	〒198-0024 青梅市新町5-3-2
神奈川県		
(株)日本電機サービス		
(神奈川)	045-953-2510	〒241-0031 横浜市旭区今宿西町255
関東電子サービス(株)	045-934-9091	〒226-0023 横浜市緑区小山町292-7
(株)エルアエレクトロ	045-242-0029	〒220-0022 横浜市西区花咲町4丁目116番地
埼玉県		
(株)日本電機サービス(埼玉)	048-651-2327	〒330-0033 さいたま市本郷町1135-1
千葉県		
(株)日本電機サービス(千葉)	043-232-5132	〒264-0022 千葉市若葉区桜木町471-8
静岡県		
(株)日本電機サービス(静岡)	054-247-2522	〒420-0804 静岡市竜南1-16-1
三和電子サービス(株)	053-448-8551	〒432-8061 浜松市入野町9156

(般)

名称	電話番号	住所
愛知県		
(株)日本電機サービス	052-702-1071	〒465-0067 名古屋市中区猪高町 大字高針字メクソ10-1
(名古屋)		
(株)センターコバヤシ	052-881-3400	〒466-0059 名古屋市中区福江3丁目1-40
名陽電機(株)	052-761-5306	〒466-0853 名古屋市中区区川原通1-2
名電機器商会	052-241-9797	〒460-0007 名古屋市中区新栄3-11-24
渡辺電機商会	052-914-3321	〒462-0023 名古屋市中区安井1-11-1
秋サービスマシ	052-793-6844	〒463-0081 名古屋市中区山宮町394-1
(有)前田電機	052-561-5110	〒451-0051 名古屋市中区西武新町2丁目25番地6号
サカタ電機	052-805-7887	〒468-0043 名古屋市中区豊田2丁目701
(有)横井計器	0562-48-5223	〒474-0046 大府市吉川町6丁目40番地
フジサウンド(株)	0587-55-8511	〒483-8222 江南市赤童子町藤宮41
三重県		
FIX	0593-80-3134	〒510-0244 鈴鹿市白子町字北新田1896-1
(有)冷尾電機	0593-82-1287	〒513-0816 鈴鹿市南玉垣町5434-1
富山県		
ナカノ商会	0766-54-1585	〒939-0413 射水郡大門町串田1268
石川県		
辰口電機	0761-51-2498	〒923-1201 能美郡辰口町岩内口75-2
福井県		
(株)パーメンテサービス	0776-35-8182	〒918-8015 福井市花堂南1丁目5-4
滋賀県		
滋賀オーディオサービス	0748-55-2070	〒529-1541 蒲生郡蒲生町蒲生堂338-78
京都府		
洛西電子	075-331-4847	〒610-1153 京都市西京区大原野南春日町388
電装整備(株)	075-821-5843	〒602-8365 京都市上京区丸太町御前通上ル
ヤハタ電気	075-605-1903	〒612-8474 京都市伏見区下鳥羽西門町45-1ト口1F
大阪府		
(株)日本電機サービス(関西)	06-6827-0601	〒533-0001 大阪市東淀川区井高野4丁目6-27
サンコーオーディオ	06-6768-0597	〒540-0005 大阪市中央区上町1丁目11-3 第2清水谷ビル1F
タツミ電気商会	06-6573-3605	〒552-0007 大阪市港区弁天3-1-4
フジオオーディオサービス	0722-23-8695	〒590-0074 堺市北花田町1-2-27
和歌山県		
ミナト電機商会	0734-23-0681	〒640-8251 和歌山市中南開町48
奈良県		
エルバック(株)	0742-36-8700	〒630-8132 奈良市大森西町21-26
兵庫県		
ニソサービス	078-652-1099	〒652-0873 神戸市兵庫区金平町1丁目32-9
兵庫電子サービス	078-652-3646	〒652-0834 神戸市兵庫区本町1丁目1-8 浅沼マンション1F
(有)ケーイー神戸サービス	078-811-6559	〒657-0036 神戸市灘区桜口町5-2-20 センター 第6甲甲センタービル
(株)細道電子	078-302-6615	〒650-0046 神戸市中央区港島中町3丁目2-1
太子電器	0792-77-3703	〒671-1523 播磨郡太子町東南字小川647-3
岡山県		
中田電器	086-263-9146	〒702-8058 岡山市並木町2丁目8-17
大熊電機	086-422-6460	〒719-1173 都窪郡清音村黒田14
広島県		
(有)北洋電子	082-291-6537	〒733-0012 広島市西区中広町2丁目3番12号
(有)神栄サービス	0849-31-3761	〒721-0966 福山市手城町1丁目2-31
香川県		
(有)松岡電機サービス	087-843-1040	〒761-0102 高松市新田町甲470-11
愛媛県		
(有)増田電機サービス	0899-57-3174	〒791-1112 松山市南高井町1982-3
徳島県		
みの電子パーツ	0886-53-2812	〒770-0801 徳島市上助任町大坪182-4
高知県		
(株)シキデン	0888-83-5101	〒780-0056 高知市北本町3-10-39
福岡県		
(株)日本電機サービス(福岡)	092-441-7858	〒816-0092 福岡市博多区東那珂2丁目14-26-1
池側電機	093-571-1355	〒803-0841 北九州市小倉北区清水1丁目20-9
中元電器	0948-22-4830	〒820-0011 飯塚市大字柏の森13-67
久留米音響サービス	0942-21-3781	〒830-0052 久留米市上津町1651-2
佐賀県		
佐賀テクニカルサービス	0952-33-5343	〒849-0932 佐賀市鶴島町大字八戸溝1252-13
大分県		
額田電機サービス	0975-67-1967	〒870-0927 大分市北下郡11組の7
熊本県		
大塚電機	096-372-1403	〒860-0811 熊本市本荘2-3-22
長崎県		
島原無線	0957-64-0821	〒855-0801 島原市高島2-7208
(有)野中電機	0956-58-6494	〒859-3241 佐世保市有福町576-1
沖縄県		
(株)リルス	0988-66-1916	〒900-0003 那覇市安謝217番地3

MP3/WMAについて

注意：

個人で楽しむ以外は、オーディオデータ（MP3/WMAデータ含む）を著作権者に無断で複製し、有料無料を問わず配布、転送、転載することは著作権法や国際協定で固く禁じられています。

MP3とは？

正式には「MPEG Audio Layer3」といい、国際標準化団体のISOとIECの共同活動機関であるMPEGが定めた圧縮規格です。MP3は音声データを圧縮した音声ファイルで、サウンドデータを非常に高い圧縮率で圧縮することができます。また、CDクオリティに近い音質を実現しても約1/10の圧縮率を得ることができます。（サンプリング周波数44.1kHz、ビットレート128kbpsの場合）このような高圧縮率を実現しているMP3フォーマットは、人には聴き取れない音を消すことなどにより高圧縮を実現しています。

WMAとは？

正式には「Windows Media™ Audio」と言い、音声データを圧縮する方式です。WMAは音声データをMP3よりも高い圧縮率（約半分）で音楽ファイルを作成・保存することができます。さらにCD同等の音質を保ちます。

MP3/WMAへ圧縮する方法

MP3/WMA専用ソフトを使い圧縮します。詳しくは専用ソフトの説明書を参照願います。

また、本機で再生可能なMP3/WMAファイルは、拡張子が“mp3” / “wma”です。（WMAはVer.7.1、8に対応）

再生可能なサンプリングレート・ビットレート

サンプリングレート

MP3：8kHz、11.025kHz、12kHz、16kHz、22.05kHz、24kHz、32kHz、44.1kHz、48kHz

WMA：22.05kHz、24kHz、32kHz、44.1kHz、48kHz

ビットレート

MP3：8kbps～320kbps、WMA：32kbps～192kbps

但し、サンプリングレートによっては、本機のフレーム表示（ページ）で正しく表示されない場合があります。また、サンプリングレートによっては正常に再生されない場合があります。上記記載以外は動作を保証致しかねます。

ID3タグ / WMAタグについて

ID3タグは、ID3 Tag v1、v2に対応しています。

MP3/WMAファイルにタグ情報が入っていれば、タイトル（曲名）アーティスト名、アルバム名のタグ情報を表示できます。

本機で表示可能な文字は半角の英数、—（アンダーバー）のみ（半角30文字まで）です。

ひらがな / 全角カタカナ / 漢字には対応していません。

対応文字以外の場合、「NO SUPPORT」が表示されます。

MP3/WMAディスクを作成するには

MP3/WMAファイルを用意し、CD-Rライティングソフトを利用して、CD-R・CD-RWメディアに書き込みます。

ファイル/フォルダ数（Rootフォルダを含めて）は、合わせて510個までです。ただしライティングソフトによっては再生できない場合があります。

MP3作成ソフトの一部にはライティングソフトが同梱されているものもあります。このようなソフトを使用した場合、本機で再生ができないことがあります。このような場合には、他のライティングソフトを使用してMP3フォルダ（ファイル）のみを記録してください。

対応メディア

再生できるメディアは、CD-ROM、CD-R、CD-RWです。

対応ファイルシステム

ISO9660レベル1、レベル2でフォーマットされたディスクに対応しています。

ISO9660規格では、フォルダのディレクトリ階層（最大8階層）やフォルダ/ファイル名の文字数（31文字（WMAは15文字）拡張子含む）、フォルダ/ファイル名で利用できる文字（A～Z、0～9、—（アンダスコア））などの制限があります。

また、Romeo、JolietなどのISO9660準拠であれば、再生は可能です。但し、ファイル名/フォルダ名などは正しく表示されない場合があります。

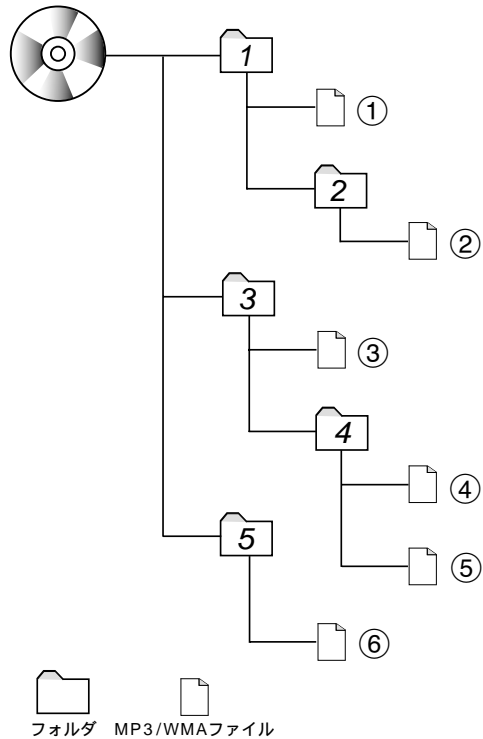
対応フォーマット

CD-ROM、CD-ROM XA、Mixed Mode CD、Enhanced CD (CD-Extra)、及びマルチセッションに対応しています。但し、Track At Onceやバケットライトで作成されたCDの場合、正常に再生できません。

演奏される順番

演奏される順番はライティングソフトで書き込まれた順番になります。このため、記録しようとした順番と再生される順番が一致しないことがあります。

下図のようなフォルダ・ファイル階層のメディアでの演奏順は次の通りです。（実際に表示される番号ではありません）



用語説明

ビットレート

エンコードするときに指定する「音」の圧縮率で、ビットレートが高いほど高音質になるが、ファイルサイズも大きくなる。

サンプリングレート

データを1秒間に何回サンプリング（記録）するかを示す値のことで、たとえば、音楽CDは44.1kHzで、1秒間にデータを4万4100回サンプリング（記録）していることとなります。高ければ高いほど音質は向上しますが、それだけデータ量も増えます。

エンコード

音楽CDやWAVEファイルなどの音声ファイルを、特定の音声圧縮フォーマットに変換すること。

タグ

曲名やアルバム名、アーティスト名など、MP3/WMAファイルに書き込まれた楽曲情報。（MP3：ID3タグ、WMA：WMAタグ）

索引

五十音順

あ 行

アーティスト名表示	14
アルバム名表示	14
位相切りかえ	4
インジケータ表示について	15
エンコード	36

か 行

曲名表示	14
------------	----

さ 行

サブウーハー出力レベル	4
サンプリングレート	36
サンプリングレート表示	9
時間補正	19
時間補正の算出方法	19
スキャン (MD/CD)	6
スキャン (MP3/WMA)	9
スクロールとは	14

た 行

タイトルとは	14
タイトル表示	14
タグ	36
タグ表示	14
ディスクNo.を選ぶ	11
テキストとは	14
テキスト表示	14
トラックNo.から検索	7
トラフィックインフォメーション	13

は 行

ハイパスフィルター	17
バランス調整	4
ビットレート	36
ビットレート表示	9
ファイルNo.表示	9、14
ファイル名表示	14
フェーダー調整	4
フォルダNo.表示	9、14
フォルダ名表示	14
プリセットNo.表示	13

ま 行

ミックス (MD/CD)	7
ミックス (MP3/WMA)	10

ら 行

リピート (MD/CD)	7
リピート (MP3/WMA)	10
ローパスフィルター	17

索引

アルファベット

A to **Z**

A-MEMO	12
BALANCE	4
BEEP	22
B-FOCUS	20
CONTRAST	23
DEFEAT	4
DEMO	23
DIMMER	23
DX SEEK	12
EQ	18
FADER	4
FLAT	18
HI-FI	23
HPF	17
IN-INTの接続	28
LPF	17
Media Xpander	17
MDLPとは	6
M.I.X. (MD/CD)	7
M.I.X. (MP3/WMA)	10
M.I.X. ALL (MD/CD)	7
M.I.X. FDLR (MP3/WMA)	10
M.I.X. ONE (MD/CD)	7
M.I.X. ONE (MP3/WMA)	10
MP3とは?	36
MP3/WMAへ圧縮する方法	36
NEWS	18
NORMAL	23
POPS	18
REPEAT (MD/CD)	7
REPEAT (MP3/WMA)	10
RPT ALL (MD/CD)	7
RPT ALL (MP3/WMA)	10
RPT FLDR (MP3/WMA)	10
RPT ONE (MD/CD)	7
RPT ONE (MP3/WMA)	10
ROCK	18
SCAN (MD/CD)	6
SCAN (MP3/WMA)	9
SCANモード表示	14
SCROLL	16
SEEK	12
SETUP	5
STABLE	23

T-CORR	21
TRF	13
VOLUME	4
WMAとは?	36

