

# ECLIPSE

マルチコントロールMDメインユニット

## E3301MDT

マルチコントロールCDメインユニット

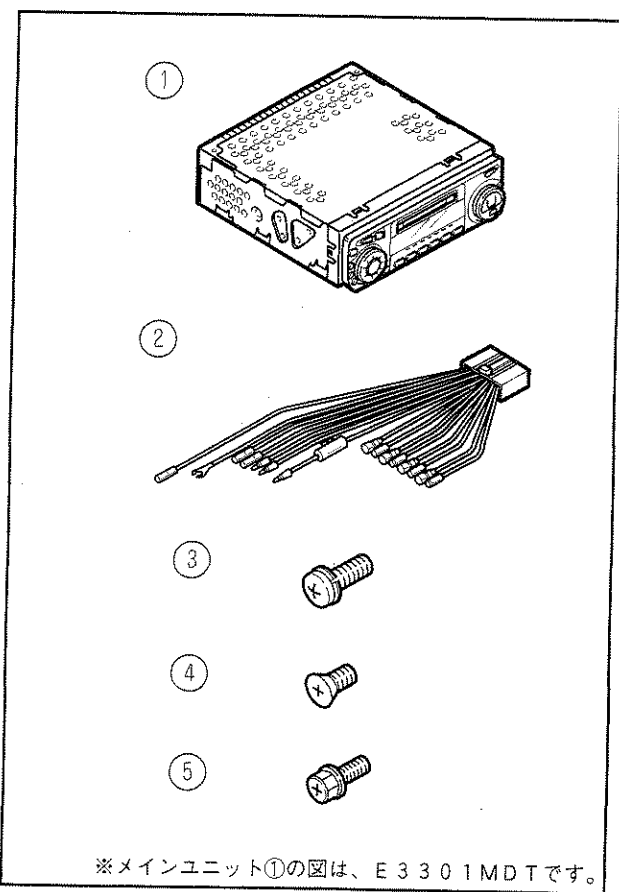
## E3301CDT

### 取付説明書

- 取り付けおよび接続を行う前に、必ずこの説明書をよくお読みのうえ、正しく作業を行ってください。指定以外の取付方法や指定以外の部品を使用すると、事故やケガの原因となる場合があります。
- 本機の取り付けには、専門技術と経験が必要です。お買い上げの販売店での取り付けをお勧めします。
- 販売店様へ  
取り付け、接続作業が完了しましたら、この取付説明書をお客様へお渡しください。
- 「取扱説明書」、「取付説明書」と「ご使用上の注意」をお読みにになったあとは、いつでも見られるところに必ず保管してください。

#### 構成部品

図中番号	品名	数量
①	メインユニット	1
②	接続コード (16P-ギボシ)	1
③	座金付き小ねじ (M5×8)	4
④	皿ねじ (M5×8)	4
⑤	六角ボルト (M5×8)	1



※メインユニット①の図は、E3301MDTです。

## ■安全に正しくお使いいただくために

この取付説明書および製品への表示では、製品を安全に正しくお使いいただき、お客様や他の人々への危害や財産への損害を未然に防止するために、以下の表示をしています。その表示と内容をよく理解してから本文をお読みください。



### 警告

この表示を無視して、誤った取扱をすると、人が死亡または重傷を負う可能性が想定される内容を示しています。



### 注意

この表示を無視して、誤った取扱をすると、人が傷害を負う可能性が想定される内容および物的損害のみの発生が想定される内容を示しています。

## 警告

- 本機はDC12V⊖アース車専用です。大型トラックや寒冷地仕様のディーゼル車などの24V車で使用しないでください。火災などの原因となります。
- 本機を、ステアリング・シフトレバー・ブレーキペダル等の運転操作を妨げる場所や同乗者に危険を及ぼす場所には取り付けしないでください。交通事故や怪我の原因となります。
- 車両に穴を開けて取り付ける場合は、パイプ類・タンク・電気配線などの位置を確認の上これらと干渉や接触することがないように注意して行ってください。火災の原因となります。
- 車両のボルトやナットを使用する場合は、ステアリング・ブレーキ系統やタンクなどの保安部品は絶対に使用しないでください。これらを使用しますと制動不能や発火の原因となります。
- 作業中のショート事故防止のため、取り付け前に必ずバッテリーの⊖端子をはずしてください。感電や怪我の原因となります。
- 車両のボルトやナットを使用してアースを取るときは、ステアリングやブレーキ系統等の保安部品のネジは使用しないでください。事故などの原因となります。
- コード類は運転操作の妨げにならないよう、テープ等でまとめてください。ステアリングやシフトレバー・ブレーキペダルなどに巻つくと危険です。
- 電源リード線の被覆を切って、他の機器の電源を取ることは絶対にお止めください。リード線の電流容量をオーバーし、火災・感電の原因となります。
- 本機を分解したり、改造しないでください。事故・火災・感電の原因となります。
- 音が出ないなどの故障状態で使用しないでください。事故・火災・感電の原因となります。
- ヒューズを交換するときは、必ず規定容量（アンペア数）のヒューズをご使用ください。規定容量以上のヒューズを使用すると、火災の原因となります。
- 万一、異物が入った・水がかかった・煙が出る・変な匂いがするなど異常がございましたら直ちに使用を中止し、必ずお買い上げの販売店にご相談ください。そのままご使用になると事故・火災・感電の原因となります。

## 注意

- 本機の取付・配線には、専門技術と経験が必要です。安全のため必ずお買い上げの販売店に依頼してください。
- 必ず付属の部品を指定通り使用してください。指定以外の部品を使用すると、機器内部の部品を損傷したり、しっかりと固定できずに外れたりして危険です。
- 雨が吹き込むところなど、水のかかるところや湿気やほこりの多いところへの取り付けは避けてください。本機に水や湿気・ほこりが混入しますと発煙や発火の原因となることがあります。
- 振動の多いところなど、しっかりと固定できないところへの取り付けは避けてください。外れて事故や怪我の原因となることがあります。
- 正規の接続を行わないと、火災や事故の原因となることがあります。
- コード類を配線するときは、車両側部品とのかみ込みに注意してください。断線やショートにより事故や感電・火災の原因となることがあります。
- 本機を車載用として以外は使用しないでください。感電や怪我の原因となることがあります。

# 取り付けの前に

## ポイント

●取り付け前に必ずバッテリーの⊖端子をはずしてください。

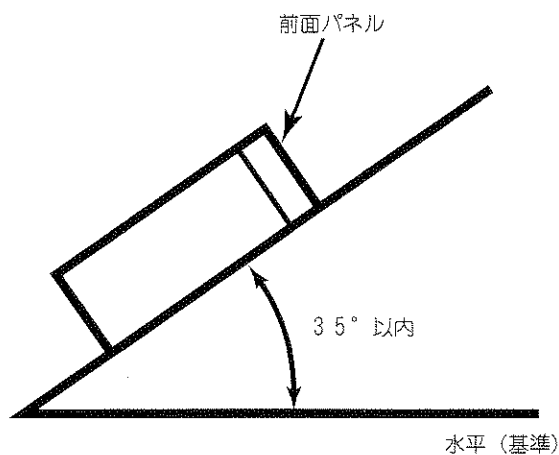
●取り付け、固定する前に仮配線を行い本機が正常に動作するか確認してください。もし、正常に動作しない場合は、取り付けや配線を確認してください。

# 取り付けについて

## 取り付け角度

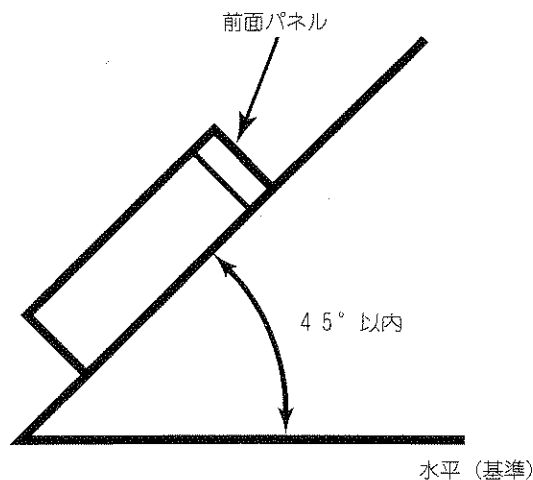
### —E 3 3 0 1 MDTの場合—

本機の性能を十分に発揮するために、水平に対して、35度以内の角度で取り付けてください。音飛びやMDの排出ができなくなります。



### —E 3 3 0 1 CDTの場合—

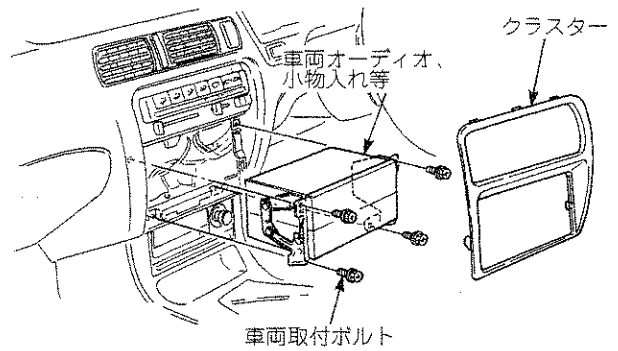
本機の性能を十分に発揮するために、水平に対して、45度以内の角度で取り付けてください。音飛びやCDの排出ができなくなります。



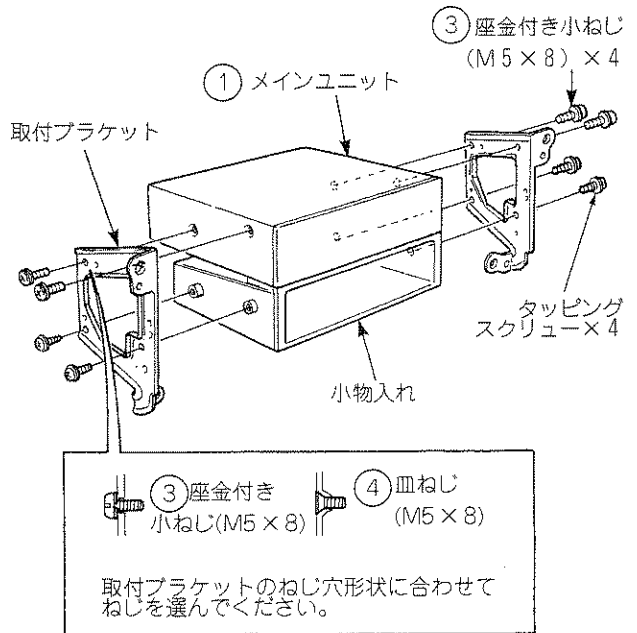
# メインユニットの取り付け

— トヨタ車への取り付け（例） —

- 1 車のオーディオ、小物入れなどを取りはずす。
- 2 オーディオ、小物入れを取り付けているブラケットを取りはずす。



- 3 メインユニットにブラケットを取り付ける。
- 4 メインユニットを車に取り付ける。



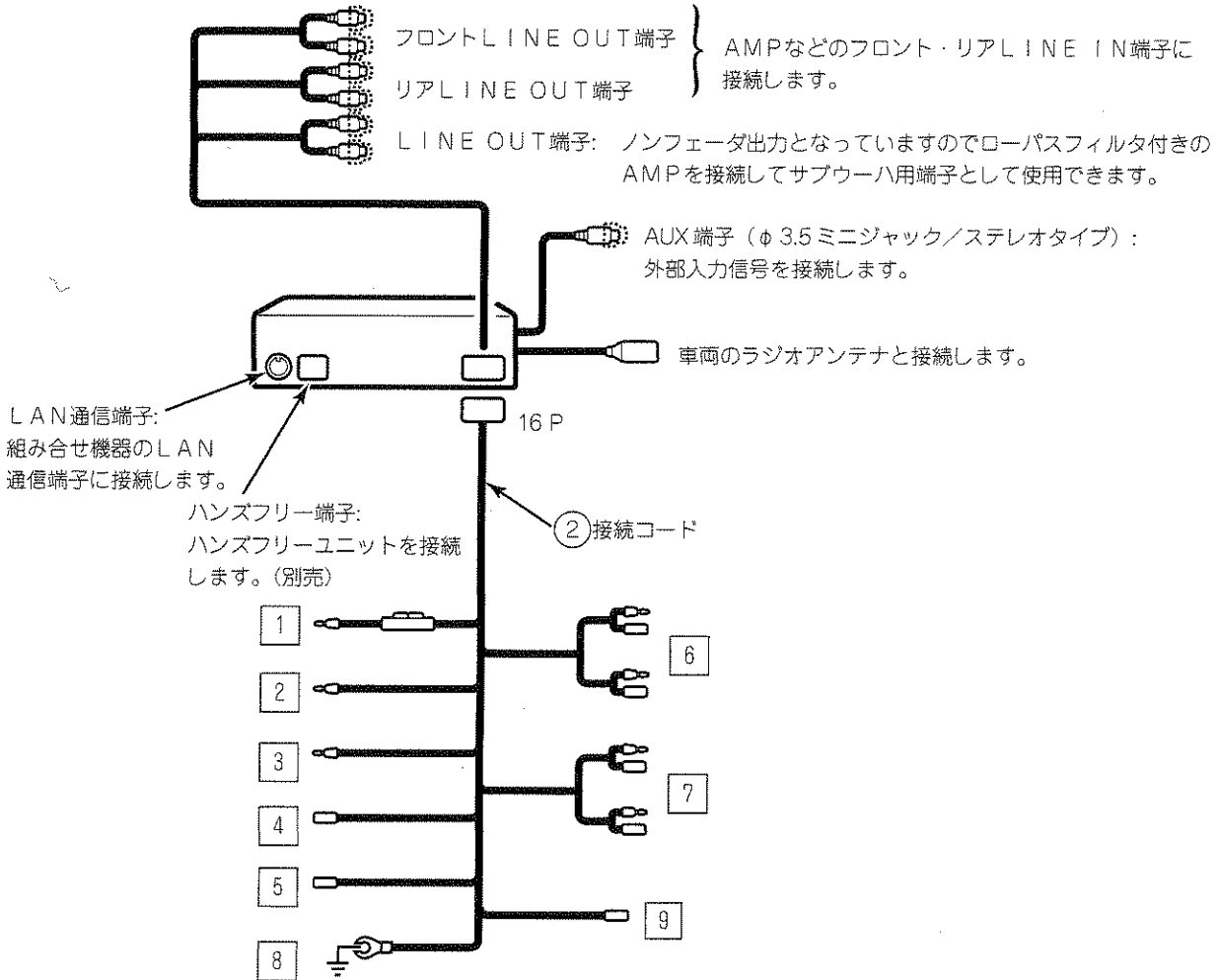
# 接続のしかた

## 警告

- 電源リード線の被覆を切って、他の電源を取ることは絶対にお止めください。リード線の電流容量をオーバーし、火災・感電の原因となります。
- コード類は運転操作の妨げにならないようテープなどでまとめてください。ステアリングやシフトレバー・ブレーキペダルなどに巻き付くと危険です。

## 各コードの名称と役目

電源コード・スピーカコードの線色と接続先は、6ページを参照ください。



## ポイント

ピンプラグコードを接続しない場合、キャップを取り付けた状態にしておいてください。キャップをはずすとショートにより雑音の原因となります。

## ●電源コード・スピーカコードの線色と接続先

番号	線色	コードの名前	接続先	接続要領
1	黄色	バッテリー電源コード	車のキーに関係なく常時電源が加わっているところに接続します。	7 ペ ー ジ
2	赤色	ACC電源コード	車のキーをLOCKかOFFにすると電源供給が切れ、ACCにすると電源が加わる場所に接続します。 ※ACCポジションの無い車に取り付ける場合は、バッテリー電源コードと同じ所に接続してください。この場合下記の“ACCポジションの無い車に取り付ける場合”を参照してください。	
3	橙/白色	照明用電源コード	車のライトスイッチをONにしたときに、電源が加わる場所に接続します。	
4	青色	オートアンテナ用電源コード	アンテナがオートアンテナの場合、車側のオートアンテナのコントロール端子に接続します。 アンテナがガラスアンテナの場合、車側のアンテナアンプ電源端子に接続します。	
5	青/白色	システムコントロール電源コード	外部アンプ等のコントロール電源端子に接続します。	
6	白色 白/黒色 灰色 灰/黒色	フロントスピーカ出力コード	フロントスピーカへ接続します。 白色：左+            白/黒色：左- 灰色：右+            灰/黒色：右-	
7	緑色 緑/黒色 紫色 紫/黒色	リアスピーカ出力コード	リアスピーカへ接続します。 緑色：左+            緑/黒色：左- 紫色：右+            紫/黒色：右-	
8	黒色	アースコード	車のボディのアースが確実に取れる所へ取り付けます。	
9	桃色	ミュート信号コード	接続しません。 (ショートしないようご注意ください。)	

### —ACCポジションの無い車に取り付ける場合—

一部の外車などACCポジションの無い車に取り付ける場合は、お客様へ引き渡しの際には必ず下記の内容をご説明いただきますようお願いいたします。

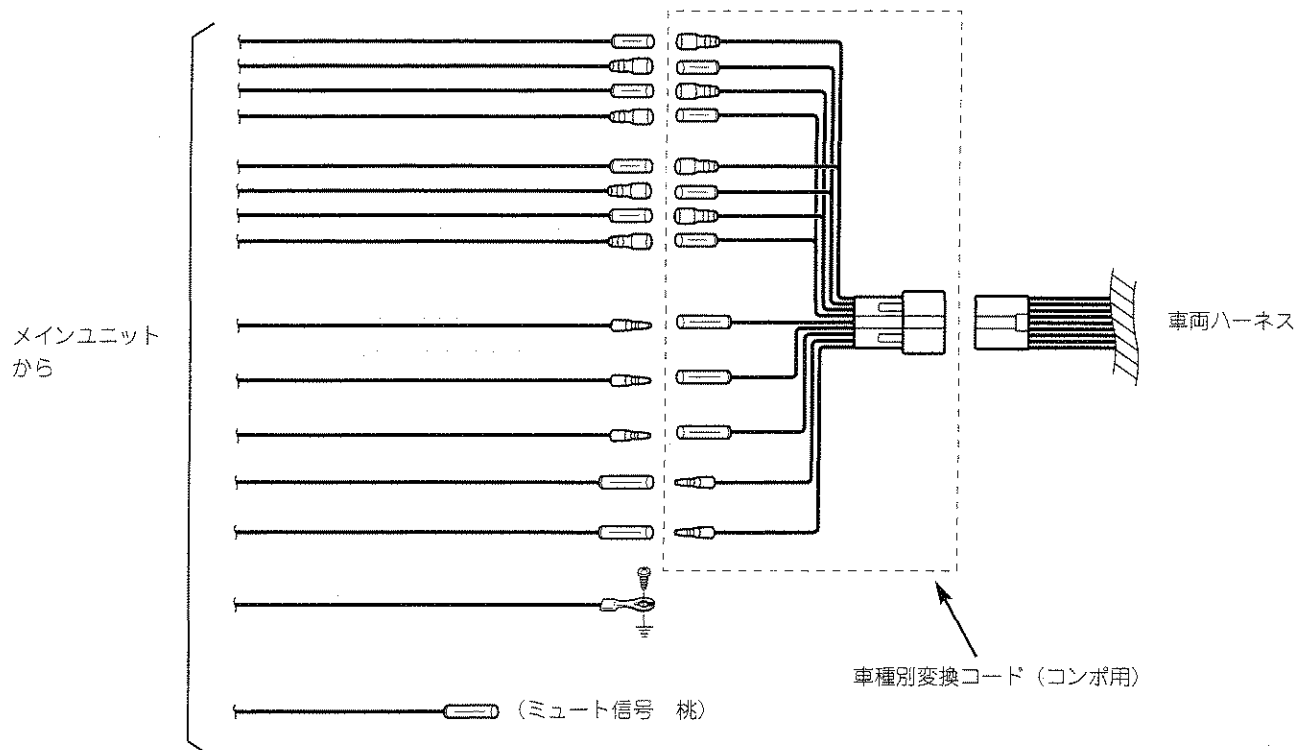
『車を降車される際は、必ず電源ONの状態メインユニットのパワーボタンを2秒以上押し電源をOFFしてください。  
電源を切り忘れますとバッテリーが上がる恐れがあります。』

# 一車側と接続する方法

## ポイント

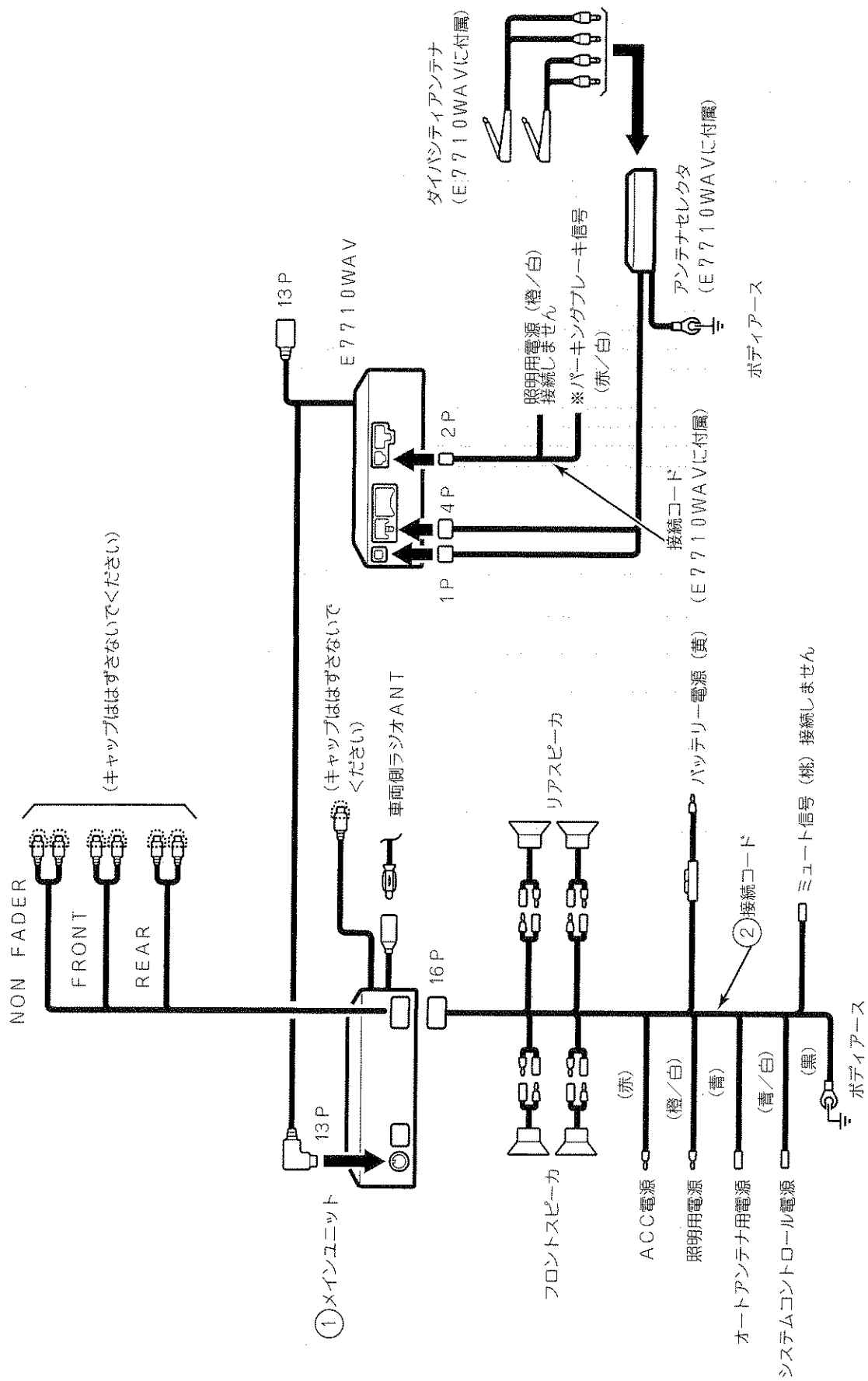
- ・それぞれの電源が取り出せるよう車種別変換コード（コンボ用）をお買い求めください。  
（詳しくは販売店にご相談ください。）
- ・メインユニットからの電源コード、スピーカコードを車種別変換コードと接続して車両ハーネスと接続してください。

## 一車種別変換コード使用例



— 接続例 1 —

E3301MDTまたはE3301CDT+E7710WAV

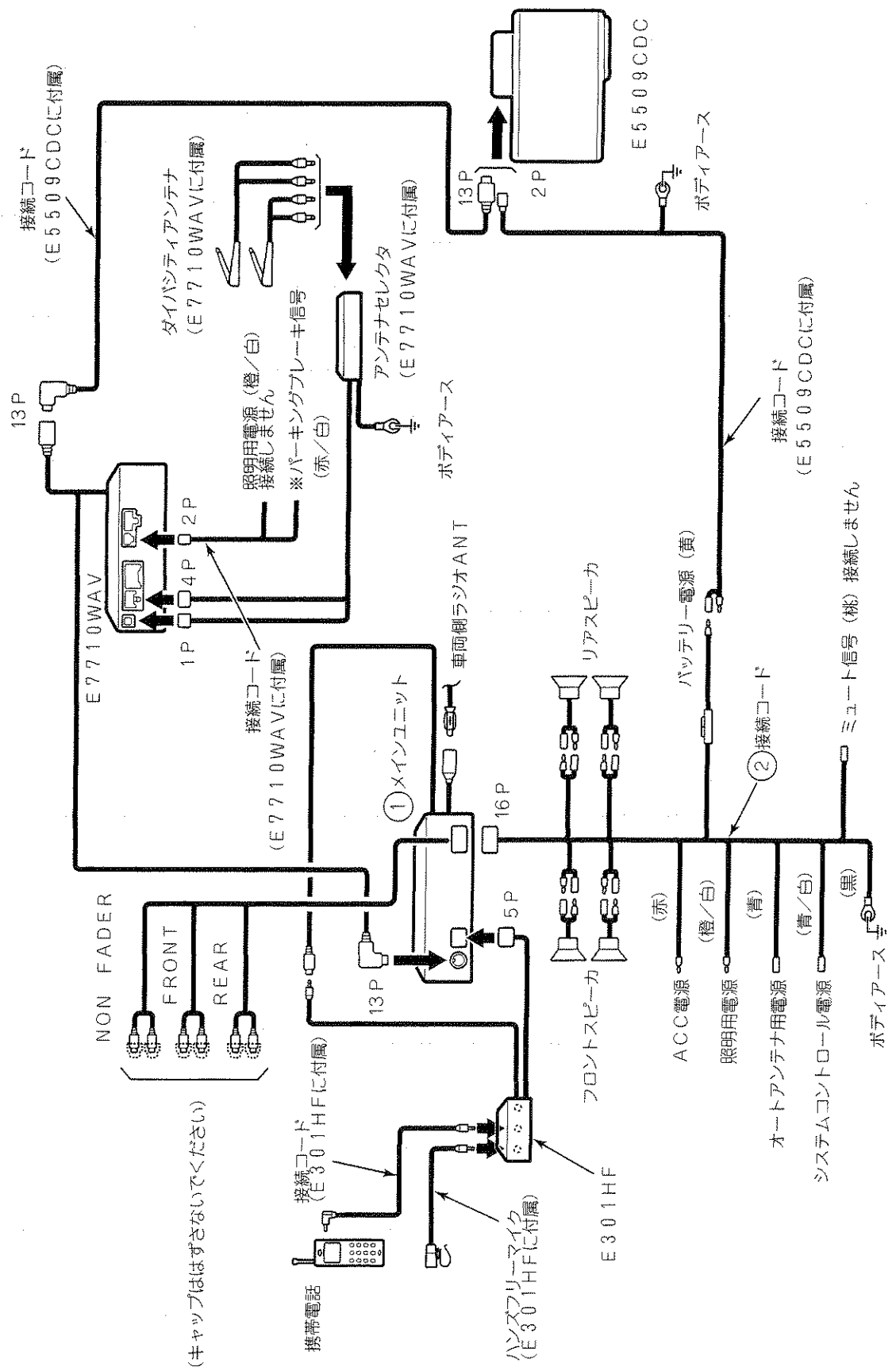


※：接続方法についてはE7710WAVの取付説明書を参照してください。



— 接続例 2 —

E3301MDTまたはE3301CDT+E7710WAV+E5509CDC+E301HF



※：接続方法についてはE7710WAVの取付説明書を参照してください。



## 【ハンズフリーユニット (E301HF) を組合せてご使用になる場合】

- ・ハンズフリーユニットに接続された携帯電話の着信音に反応して自動的に演奏中の音楽ソースが停止し、左フロントスピーカから電話の音が出力されます。
- ・相手の声が聞こえにくい場合は、オーディオコントロールボタンを右に回すと大きくなり、左に回すと小さくなります。(初期値は40)  
※音量を大きくしすぎると、スピーカから不快な音(ハウリング)がでたり、相手に自分の声が遅れて聞こえたりしますので適度な音量でご使用ください。
- ・通話が完了(電話を切る)しても、自動的に元の音楽ソースには復帰しません。  
[MUTE]ボタンを押してテレフォンモードを解除してください。

### ワンポイント

テレフォンモード中の音量調整は、その他のモードとは別に調整されるため  
テレフォンモードを解除すると元の音量で演奏を開始します。

- ・着信しても自動的にテレフォンモードに切り換わらない場合は、[MUTE]ボタンを押すとテレフォンモードに切り換わります。  
※テレフォンミュートをONに設定されている場合のみ有効です。

その他の注意事項は、ハンズフリーユニットの取扱説明書をご覧ください。

## 【ポータブルオーディオ機器をAUX端子に接続してご使用になる場合】

- ・市販のステレオミニプラグコードを使用して、本機のAUX端子にポータブルオーディオ機器のオーディオ出力(LINE)またはヘッドフォン端子を接続してください。
  - ・接続されたポータブルオーディオ機器の電源を入れ、再生状態にしてから本機の[SOURCE]ボタンを押してAUXモードに切り換えると、接続されたオーディオ機器の音スピーカから出力されます。  
※ポータブルオーディオ機器によって出力レベルが異なりますので、音量には十分ご注意ください。
  - ・AUXモードのまま、組合せのポータブルオーディオ機器の電源をON/OFFに切り換えると、ノイズが発生しスピーカが破損する場合がありますので、必ず本機の電源をOFFにするかまたは他のソースに切り換えてから電源ON/OFFの切り換え、およびプラグを抜き挿しするようにしてください。
- \*ポータブルオーディオ機器を車載でお使いになる場合は、そのポータブルオーディオ機器の取扱説明書をよくお読みになり、車載での使用に問題がない事をご確認のうえご使用ください。





