

# FM/AM コンパクトディスクプレーヤー CDX-C450X

# FM/AM ミニディスクプレーヤー MDX-C550X

## 取り付けと接続

お買い上げいただきありがとうございます。

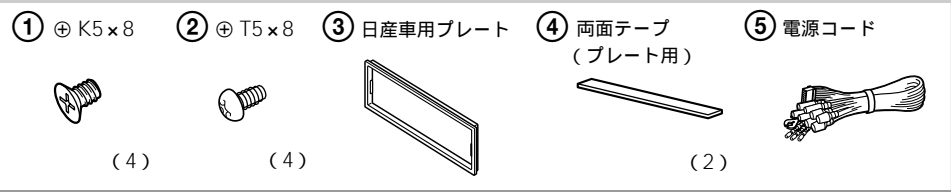
**警告** 電気製品は安全のための注意事項を守らないと、火災や人身事故になることがあります。

この「取り付けと接続」および別冊の取扱説明書には、事故を防ぐための重要な注意事項と製品の取り扱い方を示しています。この「取り付けと接続」および別冊の取扱説明書をよくお読みのうえ、製品を安全にお使いください。お読みになったあとは、いつでも見られるところに必ず保管してください。

取り付けはお買い上げ店に依頼する  
本機の取り付けは車種や年式により異なり、専門知識が必要です。万一、ご自分で取り付けるときは、この「取り付けと接続」に従って、正しく取り付けてください。正しい取り付けをしないと、火災や感電または自動車の損傷の原因となります。

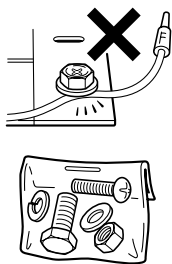
Sony Corporation © 2001 Printed in Japan

### 取り付け部品の確認(付属品)



### ビス・ナット類

- 必ず付属のビス類をお使いください。
- ビスやナットを締めるとき、他の配線を噛みこまないようにご注意ください。
- 車体のボルトやナットを使って締めめやアースをするとき、ハンドルやブレーキ系統のものは絶対に使わないでください。
- 外したビス類は、小箱や袋に入れて紛失しないようにしてください。
- 外すビスの種類が多いときは、混同しないようにしてください。



### ソニーFAXインフォメーションサービスのご案内(FAX付電話でご利用になれます)

カーフィッティングFAXサービス 車種メーカー、車種・車種形式別のカーオーディオ部の取り外し方法、各種センサー位置等の資料

- ①インデックスの入手 / 03-3552-7209 車種メーカー別のBOX番号を受信
- ②資料請求 / 03-3552-7488 アナウンスに従いご希望の車種の該当BOX番号を入力してください。

24時間  
お手元のFAXで  
資料が取り出せます

- ソニーFAXインフォメーションサービスをご利用の際のインデックス入手料・資料請求は通話料のみお客様のご負担となります。またFAXの機能によっては受信できない場合があります。
- FAXサービスのメンテナンス日は 毎月第2木曜日 午前8:00~午後11:00となっております。ご迷惑をおかけしますが、当日前記時間帯は資料を取り出すことはできません。ご了承ください。(第2木曜日が祭日の場合は前日の水曜日をメンテナンス日とさせていただきます。)

### ご案内

ソニーではお客様技術相談窓口として「テクニカルインフォメーションセンター」を開設しています。お使いになってご不明な点、技術的なご質問、故障と思われるときの相談は下記までお問い合わせください。

テクニカルインフォメーションセンター  
電話: 048-794-5194  
受付時間: 月~金 9:00~18:00  
(祝日、年末年始、弊社休日を除く)

- ご相談になるときは次のことをお知らせください。
- ・ 型名
  - ・ 故障状態: できるだけ詳しく
  - ・ お買い上げ年月日

ソニー株式会社  
〒141-0001 東京都品川区北品川 6-7-35  
お問い合わせはお客室ご相談センターへ  
● ナビダイヤル ..... 0570-00-3311  
(全国どこからでも市内通話料金でご利用いただけます)  
● 携帯電話・PHSでのご利用は... 03-5448-3311  
● Fax ..... 0466-31-2595  
受付時間: 月~金 9:00~20:00、土・日・祝日 9:00~17:00

## 警告 安全のために

### 警告表示の意味

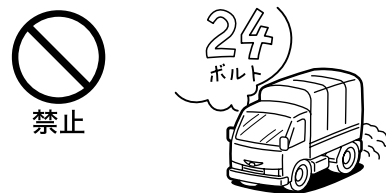
「取り付けと接続」および取扱説明書、製品では、次のような表示をしています。表示の内容をよく理解してから本文をお読みください。

- 警告** この表示の注意事項を守らないと、火災・感電などにより死亡や大けがなど人身事故の原因となります。
- 注意** この表示の注意事項を守らないと、感電やその他の事故によりけがをしたり自動車に損害を与えたりすることがあります。



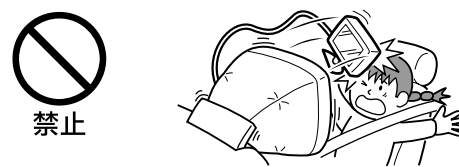
下記の注意を守らないと**火災・感電**により**死亡や大けが**の原因となります。

本機はDC12Vマイナスアース車専用です。大型トラックや寒冷地仕様のディーゼル車など、24V車で使用すると火災などの原因となります。



### 助手席用エアバッグシステムの動作を妨げないように取り付ける

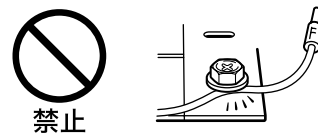
動作の妨げになる場所に取り付けると、エアバッグが正常に働かず、けがの原因となります。



### 運転操作や車体の可動部を妨げないように取り付ける

運転の妨げになる場所、車体の可動部の妨げになる場所に取り付けや配線をする、事故や感電、火災の原因となります。

- ・ ネジやシートレールなどの可動部にコード類をはさみ込まない。
- ・ コード類はまとめる。
- ・ ステアリングやシフトレバー、ブレーキペダルなどが正しく操作できることを確認する。



### 取り付け、接続作業をするときは、必ずイグニッションキーをOFFにするか、キーを抜いておく

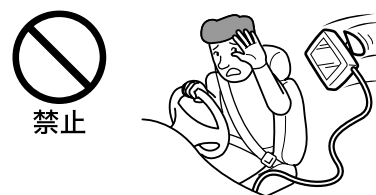
イグニッションキーをONにしたまま作業すると、バッテリー上がりや、ショートによりヒューズ飛びや発煙などの危険があります。



### 注意 下記の注意を守らないとけがをしたり自動車に損害を与えたりすることがあります。

**付属の部品で正しく取り付ける**  
他の部品を使うと、機器の内部を傷つける、しっかり固定できないなどで、火災やけがの原因となることがあります。

**安定した場所に取り付ける**  
振動の多いところや、天井などに取り付けると、製品が動く、落ちるなどにより、事故やけがの原因となることがあります。

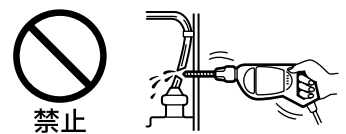


**ステアリングやブレーキ系統、タンクなどにある車の性能を維持するための部品を使わない**

車体のボルトやナットを利用するとき、ステアリングやブレーキ系統、タンクなどの部品を使うと、制動不能や火災の原因となります。

### パイプ類、タンク、電気配線などを傷つけない

火災の原因となります。車体に穴を開けて取り付けるときは、パイプ類、タンク電気配線などの位置を確認してください。

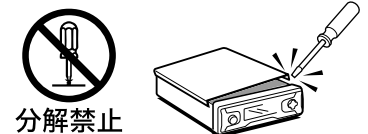


### 雨、水がかかる場所、湿気、ほこりの多い場所には取り付けない

上記のような場所に取り付けると、火災や感電の原因となります。

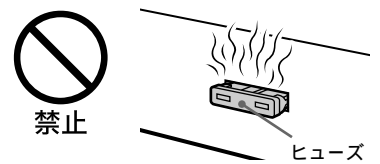
### 分解や改造をしない

火災や感電、事故の原因となります。電源リード線の被覆を切って、他の機器の電源を取ると、リード線の電流容量を超えてしまいます。内部の点検や修理はお買い上げ店またはソニーサービス窓口にご依頼ください。

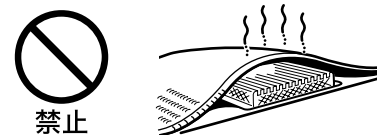


### 規定容量のヒューズを使う

ヒューズを交換するときは、必ずヒューズに記された規定容量のアンペア数のものをお使いください。規定容量を超えるヒューズを使うと、火災の原因となります。



**本機の通風口や放熱板をふさがない**  
通風口や放熱板などをふさぐと、内部に熱がこもり、火災の原因となることがあります。



### アンテナは車体からはみ出さないよう取り付ける

歩行者などに接触し、事故の原因となることがあります。

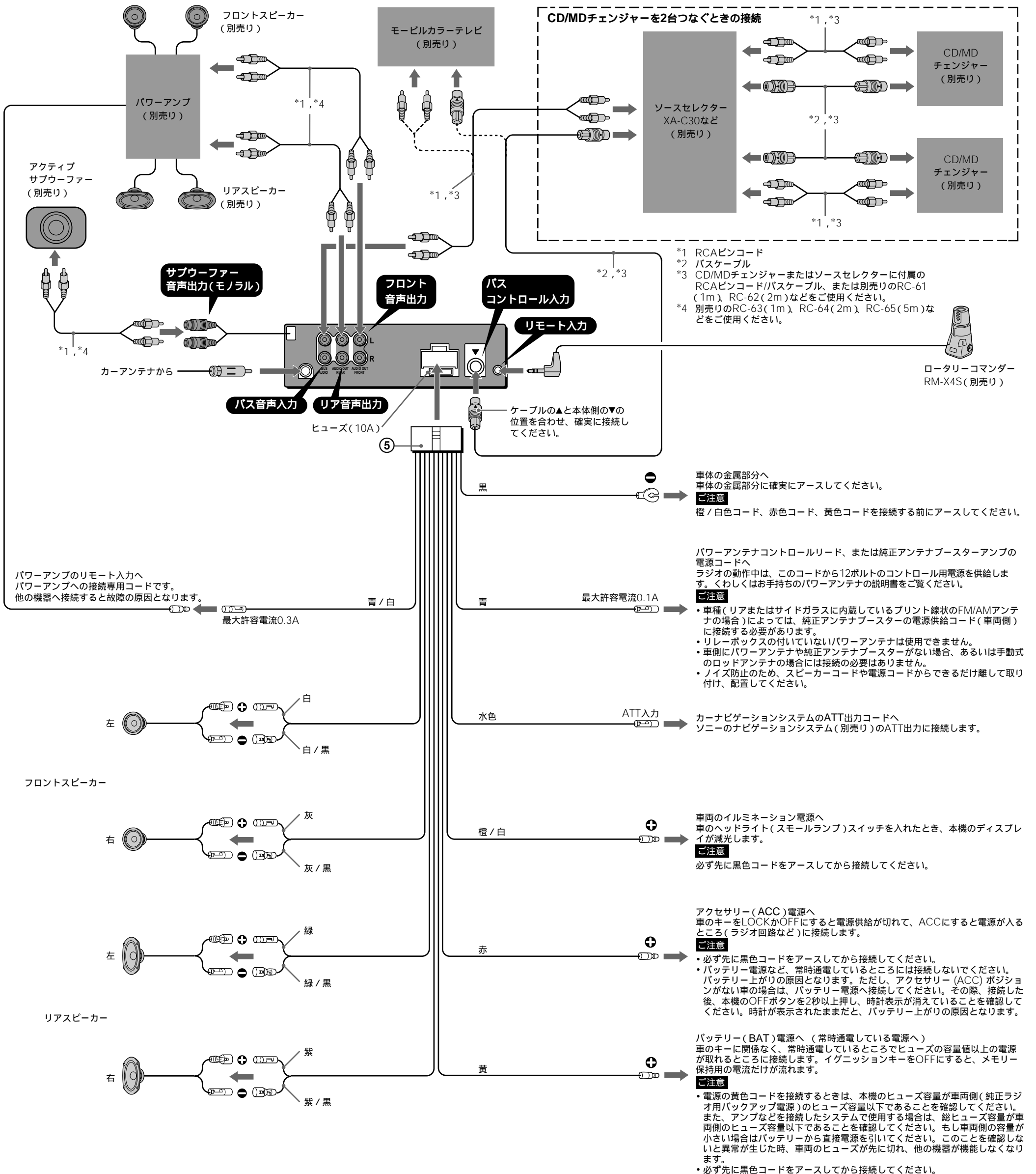


# 1 接続する前に

- この「取り付けと接続」に記載されている取り付け、接続先の機器は、付属品を除きすべて別売品です。接続の際は、必ず接続先の機器に付属の説明書も合わせてご覧ください。別売品の仕様については、当社テクニカルインフォメーションセンター、お客様ご相談センター、またはお買い上げ店にご相談ください。
- 接続しないコードは、安全のためビニールテープを巻いて絶縁してください。ショートの原因となる場合があります。
- アンテナコード、バスケーブル、RCAピンコード、および電源コードの各コードは、できるだけ離して配置してください。ノイズの原因となります。

- 作業中のショート事故防止のため、本機の電源コードの接続は、必ずイグニッションキーをOFFにして、すべての配線を済ませてから行ってください。先に電源コードを接続すると、ショートにより感電や製品の破損の原因になります。
- バスケーブルやコード類を外すときは、コネクタ部分を持って抜いてください。コードを引っ張ると、コードが抜けてしまうことがあります。
- 車両側から本機に配線する場合は、別売りのソニー配線キットを必ずご使用ください。配線キットをご使用にならないと故障の原因となる場合があります。当社では車種別配線キットを用意しておりますので、お買い上げ店にご相談ください。

# 2 接続する



# 3 取り付ける前に

## 取り付け場所

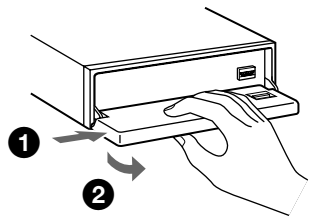
こんな取り付け場所はお避けください。

- 運転の妨げになる所
- 同乗者の安全を損なう所
- グローブボックスのふたの開閉や、灰皿の出し入れの妨げになる所
- ほこりの多い所
- 磁気を帯びた所
- 直射日光やヒーターの熱風などが当たる所
- 雨が吹き込んだり、水がかかる所、湿気の多い所

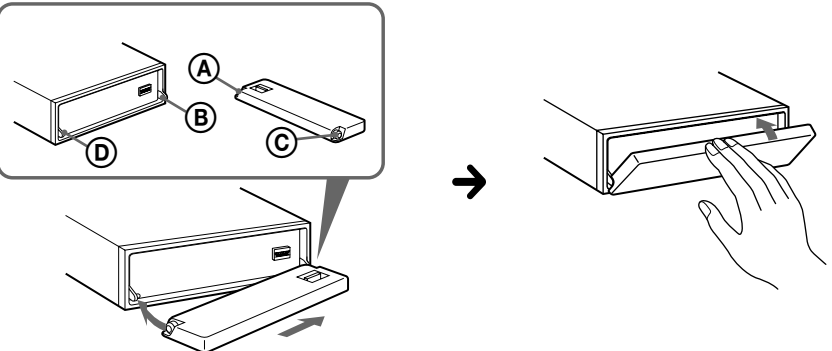
## フロントパネルについて

本機のフロントパネルは取り外すことができます。本機を取り付ける際は必ずフロントパネルを取り外してから作業をしてください。

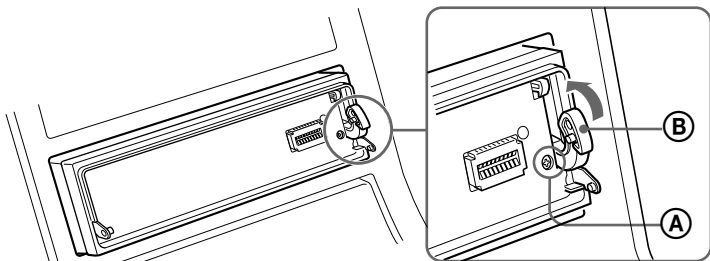
**取り外し**  
必ず、OFFボタンを押して本機の電源を切ってから、OPENボタンを押してフロントパネルを開けます。図のようにフロントパネルを右に押しながら左側を手前に引いて取り外してください。



**取り付け**  
フロントパネルのA部分と本体のB部分を合わせて、フロントパネルを押し込み、フロントパネルのC部分と本体のD部分を合わせて取り付けます。



フロントパネルが開けにくいときは(Ⓞ CDX-C450Xのみ)  
車種によっては取り付け角度により、フロントパネルが開きにくくなる場合があります。このようなときは、図のレバー⑧を矢印の方向にロックしてから銀色のネジ④を外してください。



**ご注意**  
取り外したネジ④は大切に保管してください。

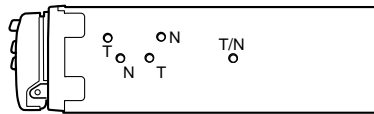
取り外したネジを取り付ける場合は、先にレバー⑧を矢印の方向にロックしてから行ってください。レバー⑧が出たままネジ④を取り付けると故障する場合があります。

## センターコンソールやインダッシュに取り付ける

トヨタ車、日産車、三菱車のほとんどは純正カーオーディオを外して、そのあとに本機を取り付けられます。取り付け可能車はお買い上げ店にお問い合わせください。お車上記以外の場合は、別売りの取り付けキットが必要です。お買い上げ店にご相談ください。

**ご注意**

- 純正ブラケットを本機に取り付けるとき、本機側面に刻印されているT(トヨタ車用)、N(日産車用)マークにブラケットの取り付けネジ穴を合わせて、付属のネジ①または②で取り付けください。



**Ⓞ CDX-C450X:**

- 水平から+60度以内で取り付けてください。60度以上傾けて取り付けると、CDの音飛びなどの原因となります。

**Ⓞ MDX-C550X:**

- 水平から+30度以内で取り付けてください。30度以上傾けて取り付けると、MDの音飛びなどの原因となります。

# 4 本体を取り付ける

## 1 純正カーオーディオを取り外す。

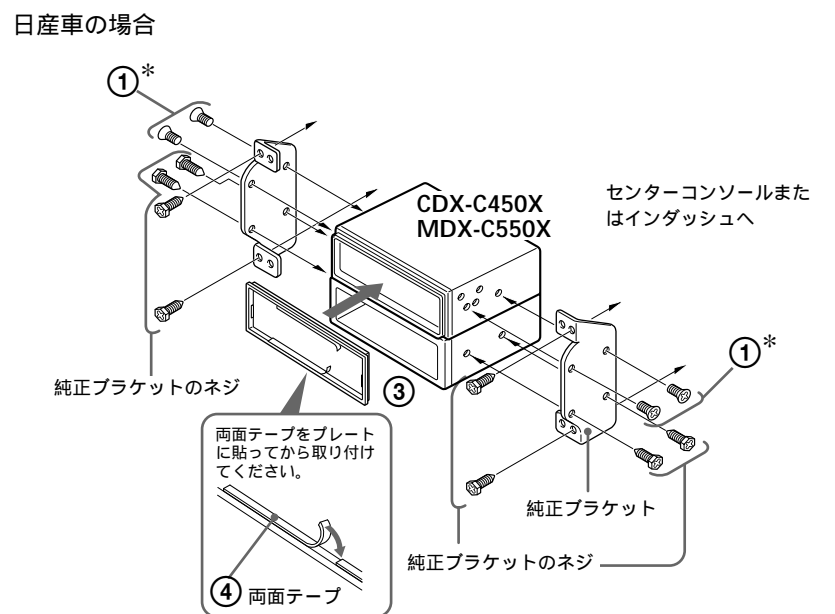
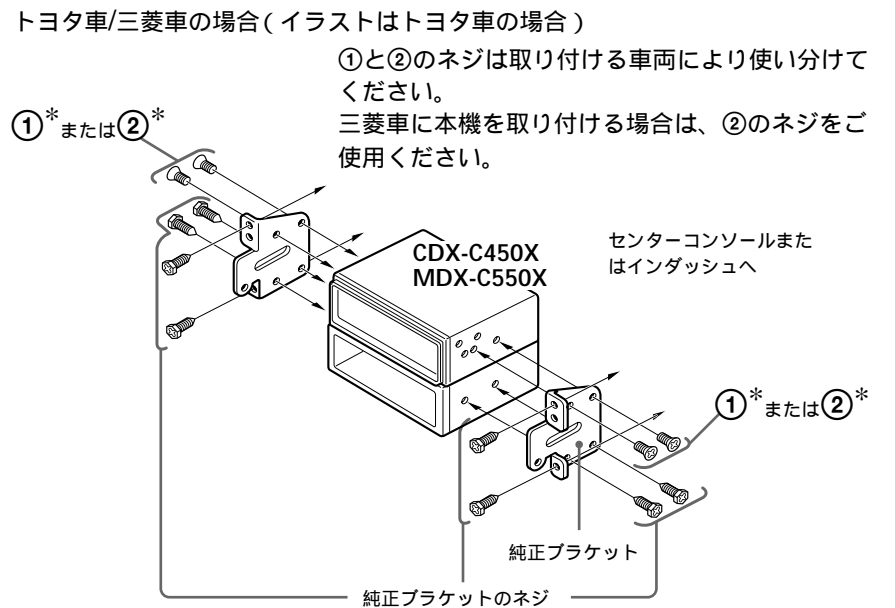
ちょっと一言  
純正カーオーディオの取り外し方がわからない場合は「ソニーFAXインフォメーションセンター」にお問い合わせいただくか、お買い上げ店にご相談ください。

## 2

本機を取り付ける。  
カーオーディオを取り付けていた純正ブラケットを利用して、本機を取り付けます。

**ご注意**

- 本機を取り付けの際は必ず付属のネジをお使いください。また、車両側の純正ブラケットを通さずに本体に直接ネジを締め付けると、故障の原因になります。
- 本機のフロントパネル部の表示窓を押したり、ボタンに強い力を加えたりしないでください。
- 本機の上部に物をはさみ込まないでください。
- 純正ブラケットをはさんでネジ①または②を締め付けてください。ネジのみを本体に締め付けると故障の原因となります。



\* 付属の皿ネジ①またはトラスネジ②で取り付けてください。他のネジを使用すると故障の原因となります。

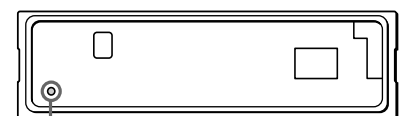
# 5 取り付けと接続が終わったら

1 取り付けや接続に誤りがないか、各コードは確実に接続されているかを、もう一度確認する。

2 バッテリーを接続し、ブレーキランプやライト、ホーン、ウinker、ワイパーなど、すべての電装品が正しく動くことを確認する。

3 フロントパネルを取り外す。  
(「3 取り付けの前に」の「フロントパネルについて」をご覧ください。)

4 リセットボタンをつまようじの先などで押す。



**ご注意**

- 針のようなもので強く押すと故障の原因となります。
- リセットボタンを押してから10秒間は、ディスクを入れないでください。リセットされないことがあります。その場合は、もう一度リセットボタンを押してください。

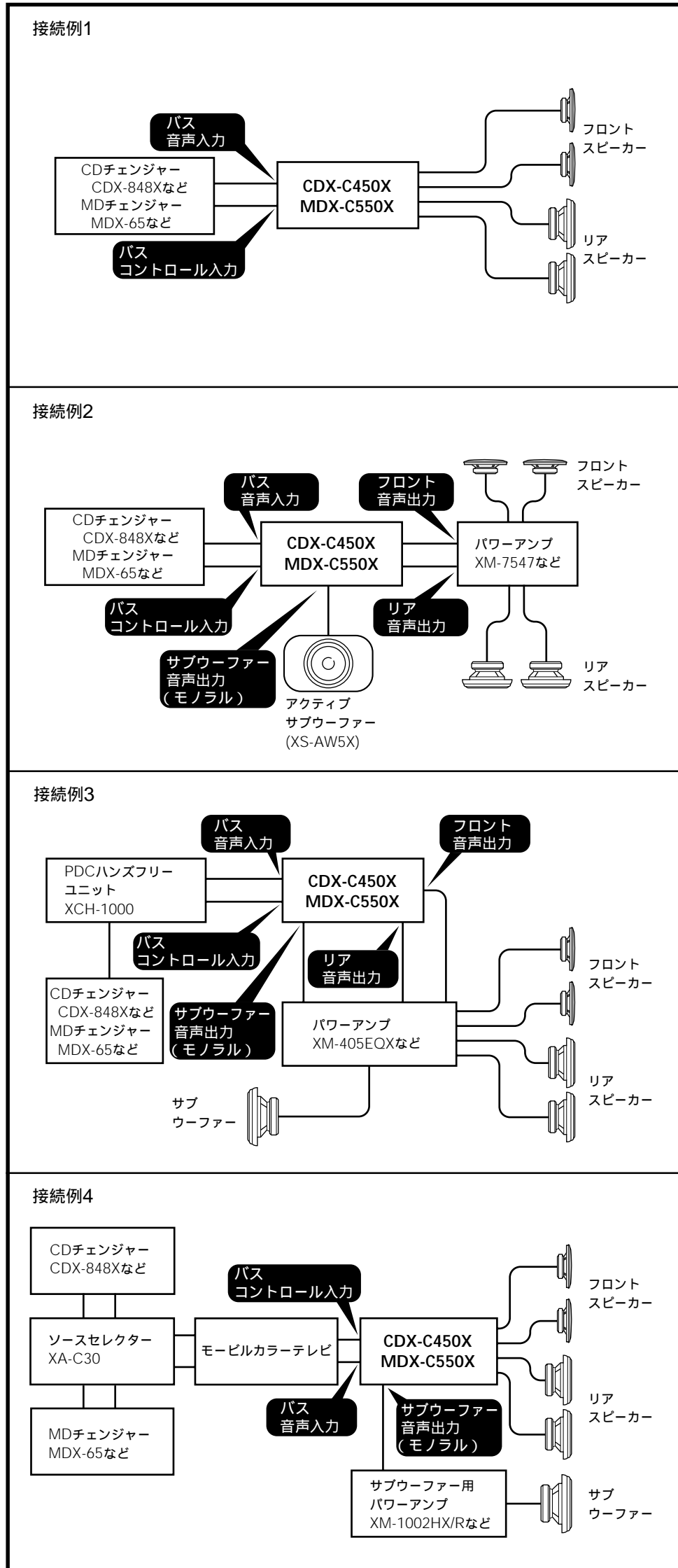
5 フロントパネルを取り付け、本機が正しく動作するか確認する。

**ご注意**

すでにディスクが入っている場合は、挿入し直してから操作してください。リセット後そのまま操作すると、「NO Disc」などのエラー表示が出て正しく動作しないことがあります。

# システム接続例

2台以上のチェンジャーを接続する場合、別売りのソースセレクターXA-C30が必要です。



# 接続関係のご注意

## スピーカーを接続するときは

次のことをお守りください。スピーカーの故障や破損の原因になります。

- スピーカーを接続する前に、必ず本機の電源をOFFにする。
- インピーダンス4~8Ωのスピーカーを使う。
- 十分な許容入力を持つスピーカーを使う。
- スピーカーの⊕、⊖端子を車のシャーシなどに接続しない。
- 本機のスピーカーコードどうし(特に⊕端子どうし、⊖端子どうし)を接続しない。
- 既設の純正スピーカーコードを使う場合、左右のスピーカーコードの⊖側が共通になっているものは使わない。
- 本機のスピーカーコードにスピーカーを接続しない場合は、コードには何も接続しない。
- 本機のスピーカーコードにアクティブスピーカー(アンプ内蔵スピーカー)を接続すると、本機を破損するおそれがあります。アクティブスピーカーの使用を避け、通常のスピーカーをお使いください。
- トヨタ車や三菱車、日産車にはトレードインスピーカーがあります。くわしくはお買い上げ店にご相談ください。
- 本機のアース用コード(黒色)をスピーカーの⊖端子に接続しないでください。

## ヒューズについて

- 本体の後ろにあるヒューズが切れたときは、配線などをチェックして必ず原因を確かめ、適切な処置をしてください。その後、ヒューズに記してある規定容量(アンペア数)のヒューズと交換してください。規定容量以上のヒューズや針金で代用することは大変危険です。
- 本機の黄色コード(バッテリー電源入力コード)を接続する前に、本機のヒューズ容量が車両側のヒューズ容量(ラジオまたはオーディオ電源)以下であることを確認してください。判断が難しい場合は、お買い上げ店にご相談ください。

## 電源配線について

車種によっては、車両側の配線が細い(電流容量不足)ため、エンジンアイドリング時にライトやエアコンを動作させると、正常に動作しないことがあります。この場合は、別売りの電源コードRC-39を使って電源配線することをおすすめします。

## 純正アンテナブースターの接続

車種(リアまたはサイドガラスに内蔵しているプリント線状のFM/AMアンテナの場合)によっては、純正アンテナブースターの電源供給コード(車両側)に接続する必要があります。この場合はパワーアンテナコントロールコード(青色)または、アクセサリ電源(赤色)を接続してください。くわしくは、お買い上げ店にご相談ください。

## パワーアンテナをお使いになる場合

本機裏面から出ている青色コードをパワーアンテナ(リレーボックス付き)に接続してお使いになると、ラジオの電源を入れた時にパワーアンテナが自動的に出ます。

## ACC(アクセサリ)ポジションの無い車に本機を取り付けた場合の操作上の警告

お車を離れる際は、必ず本機のOFFボタンを2秒以上押し、時計表示が消えたことを確認してください。OFFボタンを短く押し、時計表示が消えずにバッテリー上がりとなります。また、この場合赤色の電源コードは黄色のコードと同じところ(バッテリー電源)へ接続してください。

## 故障かな?

接続関係に誤りがあると、以下の不具合が出る場合があります。表面の「2 接続する」に従って、正しく接続されているかも一度ご確認ください。

症状	原因・処置
電源が入らない。音が出ない。	<ul style="list-style-type: none"> <li>• アース用コード(黒色)、アクセサリ電源用コード(赤色)、バッテリー電源用コード(黄色)が正しく接続されていない。</li> <li>• スピーカー接続時、スピーカー出力の設定が正しくない。→ 2スピーカーで聞く時は、スピーカーバランスをフロント、あるいはリア側にしてください。</li> <li>• スピーカーコードが外れている。</li> <li>• ヒューズが切れている。→ お買い上げ店にご相談ください。</li> <li>• 電源コードが正しく接続されていない。</li> <li>• 車のイグニッションキーにACCポジションがない車に取り付けている。→ SOURCEボタンを押すかディスクを挿入して電源を入れてください。</li> <li>• 車のバッテリーが正しく接続されていない。</li> </ul>
フロントスピーカーとリアスピーカーの音が逆に出る。	<ul style="list-style-type: none"> <li>• スピーカーコードが逆に接続されている。</li> </ul>
ラジオが受信できない。雑音しか出ない。	<ul style="list-style-type: none"> <li>• リアまたは、サイドガラスに内蔵しているプリント線状のFM/AMアンテナの場合、パワーアンテナコントロールコード(青色)または、アクセサリ電源コード(赤色)を、純正アンテナブースターの電源供給コード(車両側)に接続してください。くわしくは、お買い上げ店にご相談ください。</li> <li>• オートアンテナが上がっていない。→ パワーアンテナコントロールコード(青色)の接続を確認してください。</li> <li>• アース用コード(黒色)が正しく接続されていない。</li> <li>• カーアンテナとの接続を確認してください。</li> </ul>
車のライトをONにしてもイルミネーションが点灯しない。	<ul style="list-style-type: none"> <li>• イルミネーション用コード(橙/白色)が正しく接続されていない。</li> </ul>