

ポータブルミニディスクプレーヤー

取扱説明書

お買い上げいただきありがとうございます。

警告 電気製品は安全のための注意事項を守らないと、火災や人身事故になることがあります。この取扱説明書には、事故を防ぐための重要な注意事項と製品の取り扱いかたを示しています。この取扱説明書をよくお読みのうえ、製品を安全にお使いください。お読みになったあとは、いつでも見られるところに必ず保管してください。「安全のために」の注意事項は、裏面をご覧ください。

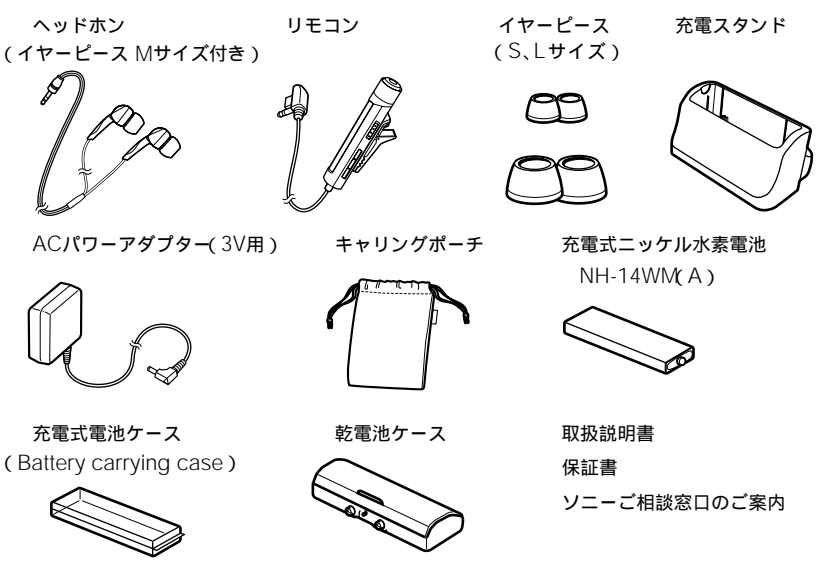
MZ-E620

© 2003 Sony Corporation Printed in Japan

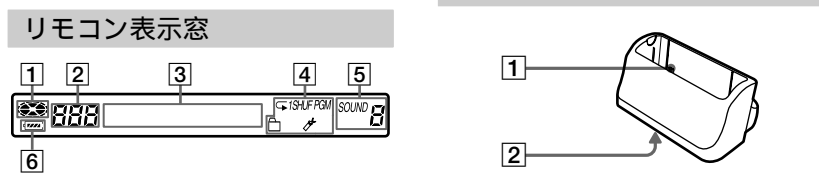
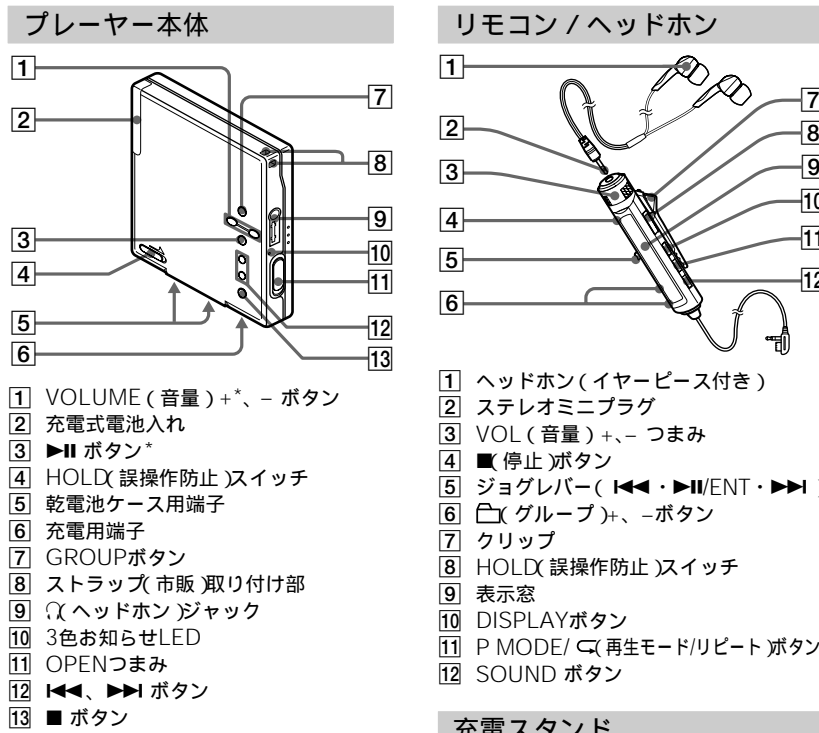


「ウォークマン」、「WALKMAN」はヘッドホンステレオ商品を表すソニー株式会社の登録商標です。「Walkman」は、ソニー株式会社の登録商標です。

付属品を確認する



各部のなまえ

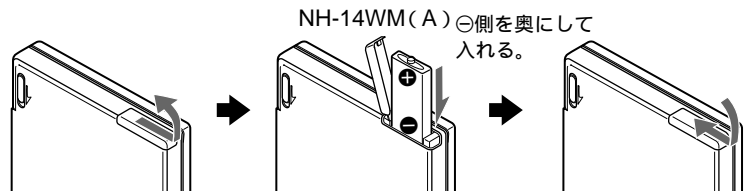


- 1 ディスク表示
2 曲番表示部
3 文字情報表示部
4 再生モード表示
5 6バンドイコライザ表示
6 電池残量表示

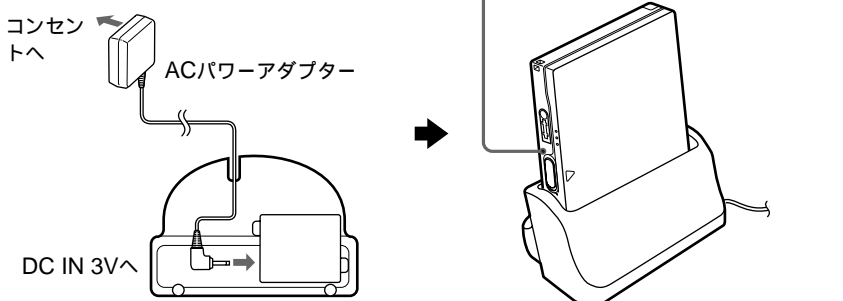
準備する

お使いになる前に、まず充電式電池を充電してください。

1 充電式電池を入れる

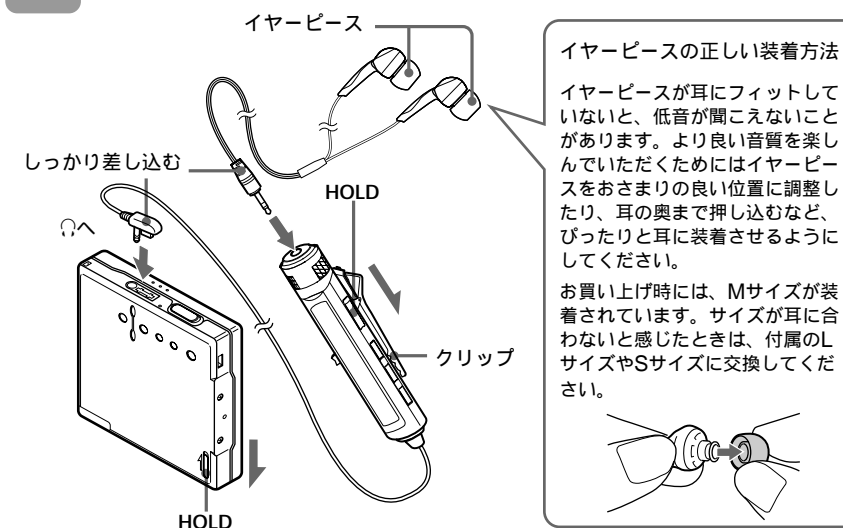


2 充電する

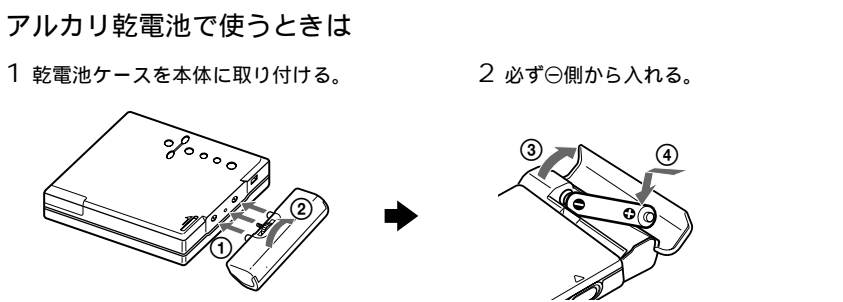
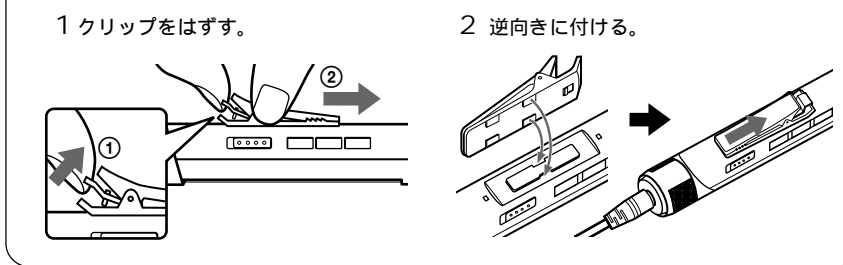


充電状態を「3色お知らせLED」でお知らせします。赤色→オレンジ色→消灯(約3時間半後) LEDが消えた時点でお使いいただけます。(リモコンをつないでいるとき、充電中は表示窓に「CHARGING」と表示されます。)

3 リモコンをつなぎホールドを解除する



リモコンのクリップの使いかた
リモコンを取り付ける位置によっては、表示窓に出る文字の向きが上下逆転し、読みにくい場合があります。その場合、下記のようにリモコンのクリップを逆向きにつけてください。

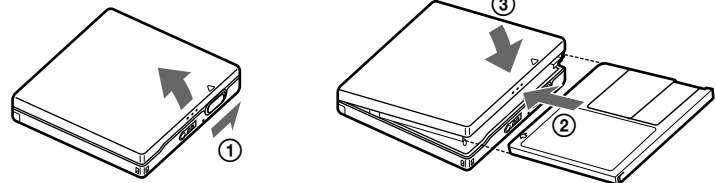


別売りのソニーアルカリ乾電池(単3形)を1本入れます。充電式電池と一緒に使うと長時間再生ができます。

ミニディスクを聞く

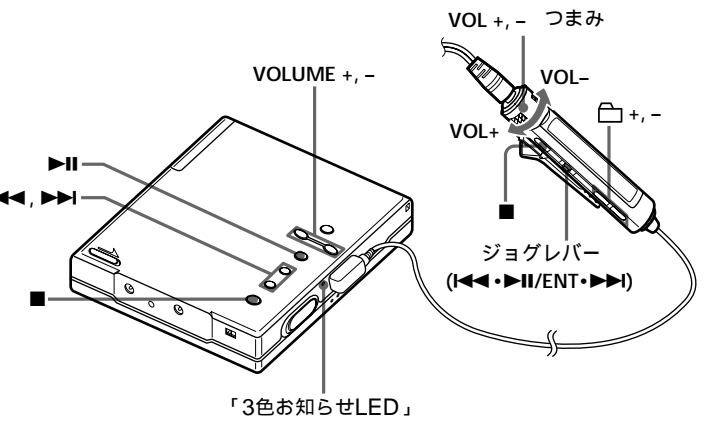
1 ミニディスクを入れる

- 1 OPENつまみを矢印の方向へずらす。2 ミニディスクを入れる。3 ふたを閉める。



ディスクのラベル面を上にし、矢印の向きに奥まで押し入れてください。

2 再生する



- 1 ジョグレバーを押す(▶▶) (本体では▶▶を押す)。「ビ」と確認音がします。「3色お知らせLED」が赤色に点灯します(グループ設定されたディスクのときは緑色に点灯します)。2 VOLつまみを+または-側へ回して音量を調節する(本体ではVOLUME+または-を押す)。リモコンの表示窓で音量を確認できます。

再生を止めるには、■ボタンを押す。「ビー」と確認音がします。次に再生する時は、止めたところの続きから始まります。ディスクの初めの曲から再生を始めたときは、ジョグレバー(▶▶)を2秒以上押ししたままにして(本体では▶▶を2秒以上押ししたままにする)、再生を始めてください。

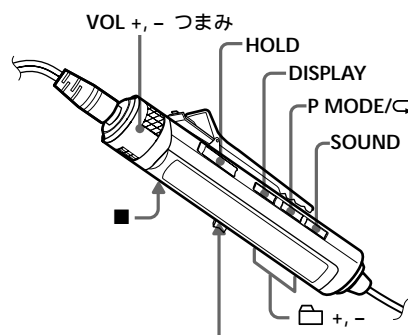
Table with 2 columns: ことなときは, 操作(確認音)

今聞いている曲、またはさらに前の曲を頭出しする
ジョグレバーを◀◀側へずらす。(本体では◀◀を押す。)(ビビ)

1) グループ再生中、グループの頭出し(グループスキップ)になります。くわしくは、「グループ再生する」をご覧ください。2) ふたを開けると、次の再生はディスクの最初から始まります。

いろいろな聞きかた

ここからは、リモコンのボタンを使った操作を主体に説明しています。



好きな曲だけを再生して聞く(ブックマーク再生)
好きな曲にブックマーク(しおり)をつけていき、その曲だけを再生することができます。ただし、曲順を変えることはできません。

ブックマークをつけるには
1 ブックマークをつけたい曲を再生し、ジョグレバーを2秒以上押す。
ブックマークがゆっくりに点滅
ブックマークが確定します。
2 手順1を繰り返してブックマークをつけていく。全部で15曲までつけられます。

ブックマークした曲を再生するには
1 再生中、P MODE/Cを繰り返し押しして、「TrPLAY?」を表示させる。

2 ジョグレバーを押す。ブックマークのついた一番小さい曲番から順に再生が始まります。

ブックマークを消すには
ブックマークを消したい曲を再生し、ジョグレバーを2秒以上押します。
ご注意
ふたを開けると設定は解除されます。

Table with 2 columns: 曲番, 経過時間

ご注意
・グループ再生/通常再生の状態や、動作状態、設定状態によっては、表示が選択できなかったり、表示が異なったりすることがあります。
・SP/PLPモードは、再生中のみ表示され、しばらくすると自動的に経過時間表示に戻ります。

再生モードを選ぶ

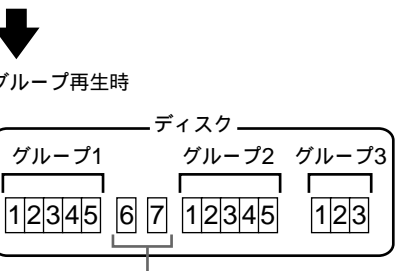
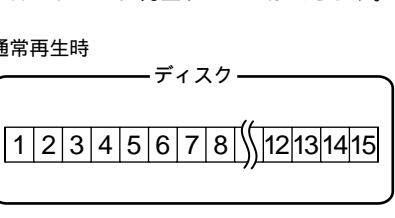
1 P MODE/Cを繰り返し押す。押すたびに表示は次のようになり、選んだ表示の状態へ再生します。

Table with 2 columns: 再生モード表示, 再生状態

* グループ設定されたディスクのときのみ表示されます。

グループ再生する

グループ設定されたディスクとは?
MDレコーダーを使って、1枚のディスクの中の曲をいくつかのグループに分けて録音・編集したディスクのことです。CDアルバム別やアーティスト別などのグループに分けて管理するときに便利です。本機では、グループ設定されたディスクをグループごとに再生することができます。



グループに入っていない曲は「Group --」に属しているときみられる。

グループ1から順にグループごとに再生したあと、グループに入っていない曲(「Group --」)を再生して終わります。

1 再生中、P MODE/Cを繰り返し押しして、◻を表示させる。

グループの頭出し(グループスキップ)をするには
リモコン操作
1 再生中、◻または-を押す。◻ボタンを押すとグループの先頭曲に、続けてもう一度押すと前のグループの先頭曲に移動します。

本体操作
1 再生中、GROUPを押す。
2 ◀◀または▶▶を押す。
3色お知らせLEDは、グループ再生中は緑色に点灯し、グループ頭出し中はオレンジ色に点滅します。

繰り返し聞く(リピート再生)
通常の再生や1曲再生、シャッフル再生、プログラム再生などを繰り返し聞くことができます。

1 お好みの再生モードで再生中、P MODE/Cを2秒以上押す。「C」が点灯します。

解除するには
P MODE/Cを2秒以上押します。

リピート再生中に、P MODE/Cを押すと、リピートのままで再生モードを変えることができます。

好みの音にする

(6バンドイコライザ)

お好みの音質を6種類の中からリモコンで選択・設定することができます。

- 1 再生中、SOUNDを繰り返し押し、「SOUND」を選ぶ。
2 SOUNDを2秒以上押す。
3 ジョグレバーを繰り返しずらしてサウンドの種類を選ぶ。

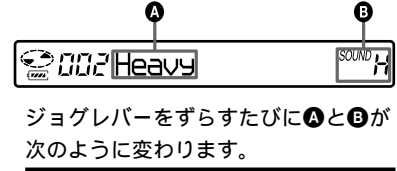


Table with 2 columns: Heavy, Pops, Jazz, Unique, Custom1, Custom2 and SOUND H, SOUND P, SOUND J, SOUND U, SOUND 1, SOUND 2

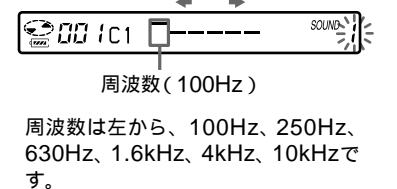
4 ジョグレバーを押して決定する。

途中で設定をやめるには
DISPLAYボタンまたは■ボタンを2秒以上します。

設定を解除するには
上記の手順1で●に何も表示されていない状態を選びます。

好みの音質にする
「Custom1」と「Custom2」には、お好みの音質を記憶させることができます。

- 1 上記の手順1~3を行い、「Custom1」または「Custom2」を表示させる。
2 ジョグレバーを押して決定する。
3 ジョグレバーを繰り返しずらして周波数を選ぶ。



4 VOLつまみを繰り返し回してレベルを調節する。

レベル(+10dB)
レベルは次の7段階から選べます。-10dB、-6dB、-3dB、0dB、+3dB、+6dB、+10dB

5 手順3と4を繰り返す。

6 ジョグレバーを押して決定する。

各種設定

すばやく音を聞く

(クイックモード)

再生ボタンを押したあとや、曲を頭出ししたあと、すばやく再生音を聞くことができます。

- 1 DISPLAYを2秒以上押す。
2 ジョグレバーをずらして「PowerMode」を選び、押しして決定する。
3 ジョグレバーをずらして「Quick」を選び、押しして決定する。「Quick」が表示されます。

途中で設定をやめるには
DISPLAYボタンまたは■ボタンを2秒以上押しします。

設定を解除するには
上記の手順3で「Normal」を選びます。

本体で設定するには
再生中、HOLDスイッチを◀の方向にずらし、VOLUME-ボタンを押しながら、HOLDスイッチを▶と逆方向にずらしします。

AVLSを解除するには
リモコンでは、上記の手順3で「AVLS Off」を選び、ジョグレバーを押します。本体では、再生中にHOLDスイッチを▶の方向にずらし、VOLUME+ボタンを押しながら、HOLDスイッチを▶と逆方向にずらしします。

電池の消費を抑える
(パワーセーブ機能)

電池の持続時間を最大限に長くする機能です。本体の3色お知らせLEDを常に消灯させたり、操作したあとまもなくリモコン表示を消灯させたりして電池の消費を抑えます。

- 1 DISPLAYを2秒以上押す。
2 ジョグレバーをずらして「PowerMode」を選び、押しして決定する。
3 ジョグレバーをずらして「PowerSave」を選び、押しして決定する。本体の3色お知らせLEDが消えます。

途中で設定をやめるには
DISPLAYボタンまたは■ボタンを2秒以上押しします。

確認音を消す
リモコンと本体の確認音を消すことができます。

途中で設定をやめるには
上記の手順3で「Beep On」を選びます。

リモコン表示窓のバックライトをつける/消す

- 1 DISPLAYを2秒以上押す。
2 ジョグレバーをずらして「Backlight」を選び、押しして決定する。
3 ジョグレバーをずらして設定を選ぶ。表示設定
Auto 操作中は点灯。しばらくすると消灯(お買い上げ時の設定)
On 動作中は常に点灯
Off 常に消灯

4 ジョグレバーを押して決定する。

